

Перв. примен.

Справ. №

Подп. и дата

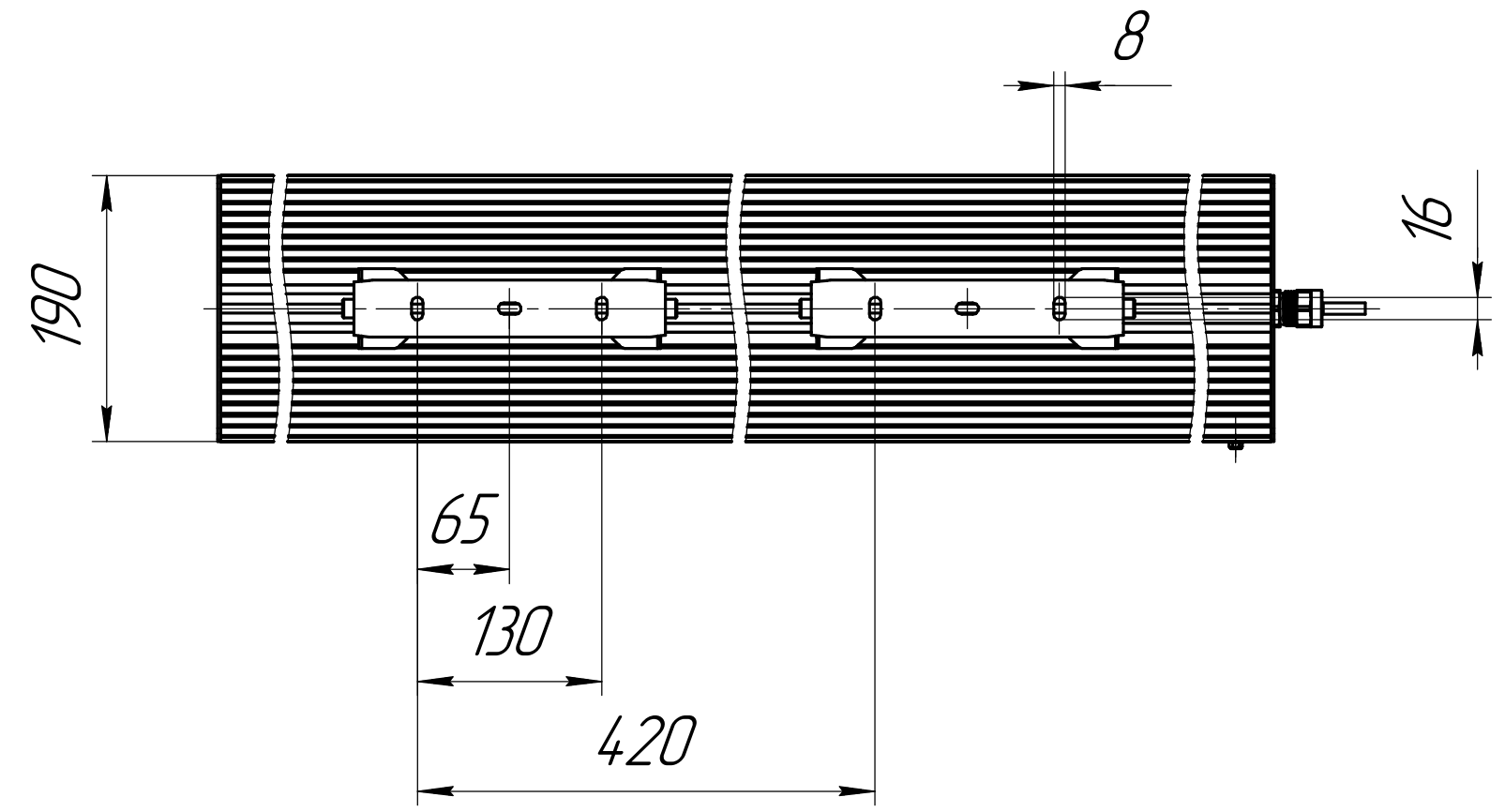
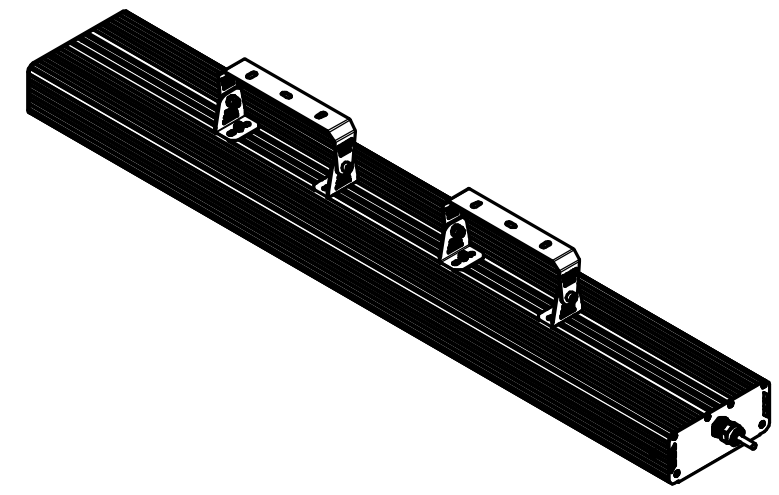
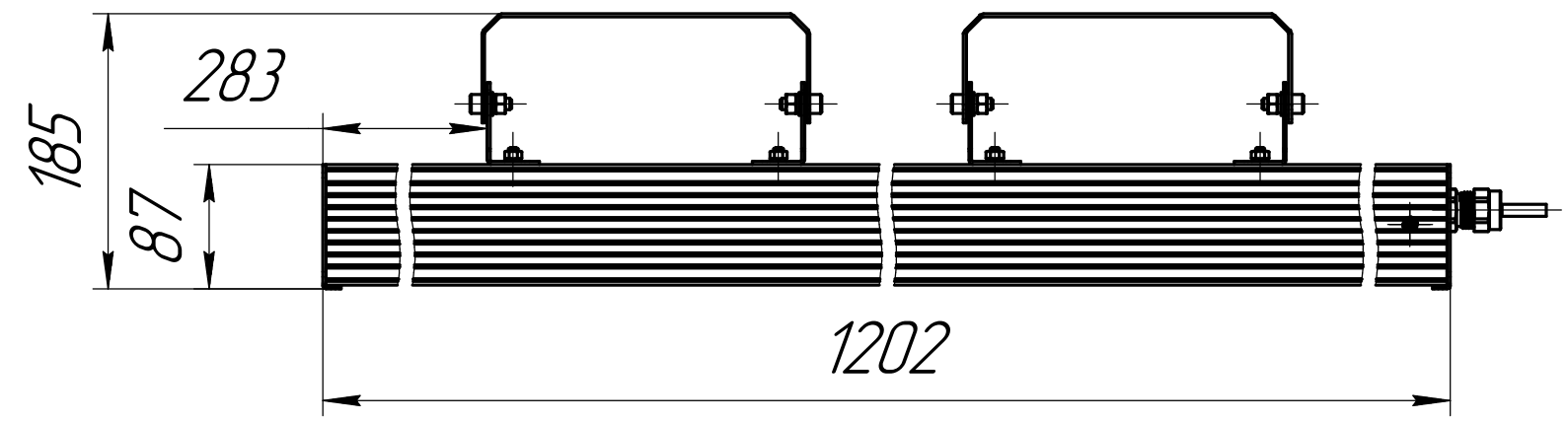
Инд. № дщдл.

Взам. инв. №

Подп. и дата

Инд. № подл.

001.0106.39.000 В0



					001.0106.39.000 В0			
Изм.	Лист	№ док-м.	Подп.	Дата	ГСП-Экстра-1Ех-160 Чертеж общего вида	Лит.	Масса	Масштаб
Разраб.	Сацнин Д В						13,7	1:5
Пров.						Лист	Листов	1
Т.контр.						ОКБ Свой стиль		
И.контр.						Формат А3		
Утв.						Копировал		