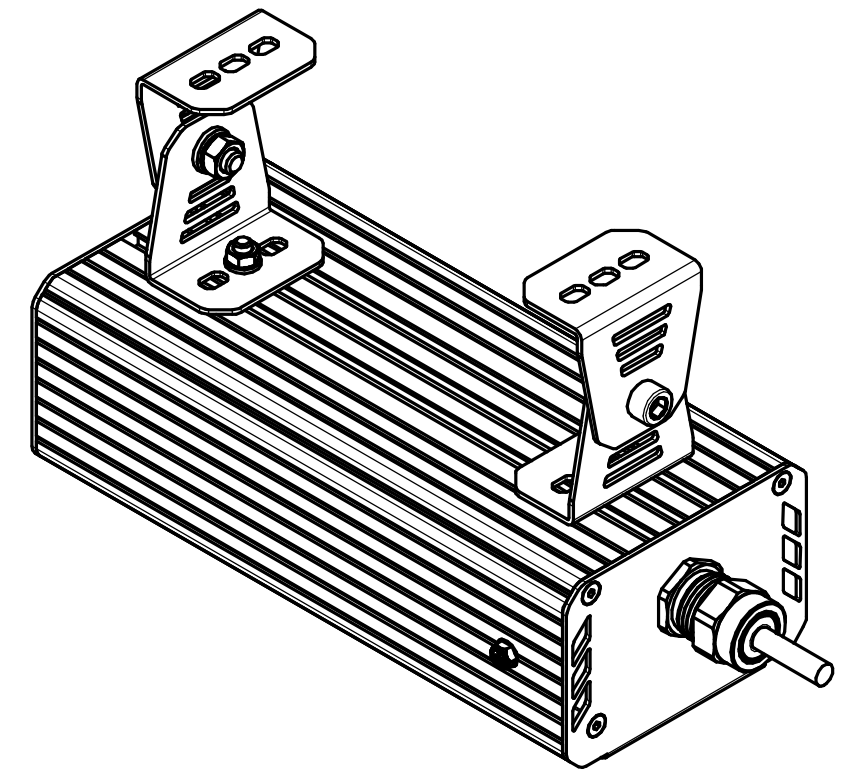
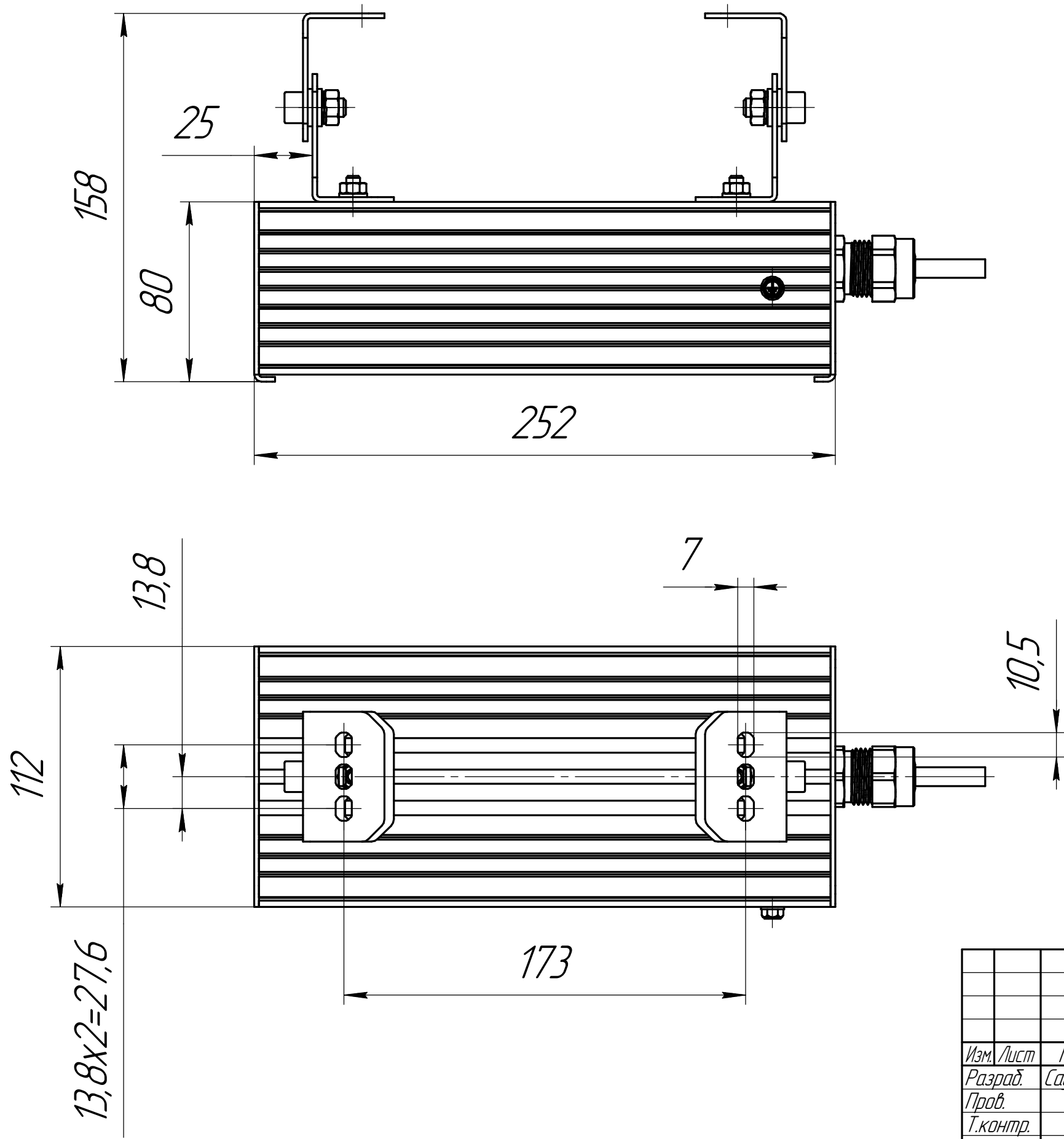


Инв. № подл.	Подп. и дата	Взам. инв. №	Инв. № дубл.	Подп. и дата	Справ. №	Перв. примен.
--------------	--------------	--------------	--------------	--------------	----------	---------------

001.0092.00.007 В0



					001.0092.00.007 В0			
Изм.	Лист	№ док-м.	Подп.	Дата	ГСП-Прима-Оптик-2Ех30 Чертеж общего вида	Лит.	Масса	Масштаб
Разраб.	Сацнин Д В						2,5	1:2
Пров.						Лист	Листов	1
Т.контр.						ОКБ Свой стиль		
Н.контр.						Формат А3		
Утв.						Копировал		