

Перв. примен.

Справ. №

Подп. и дата

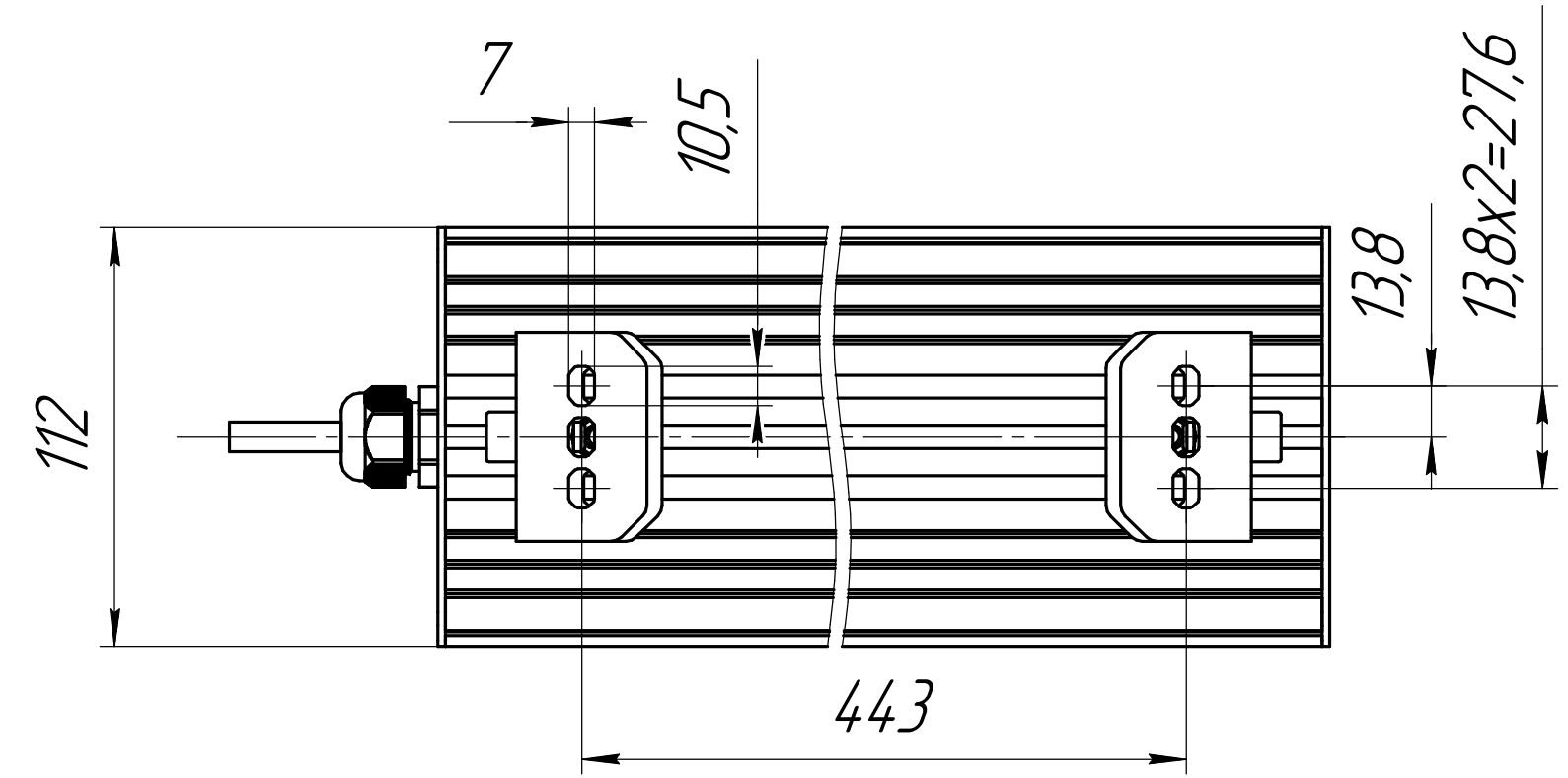
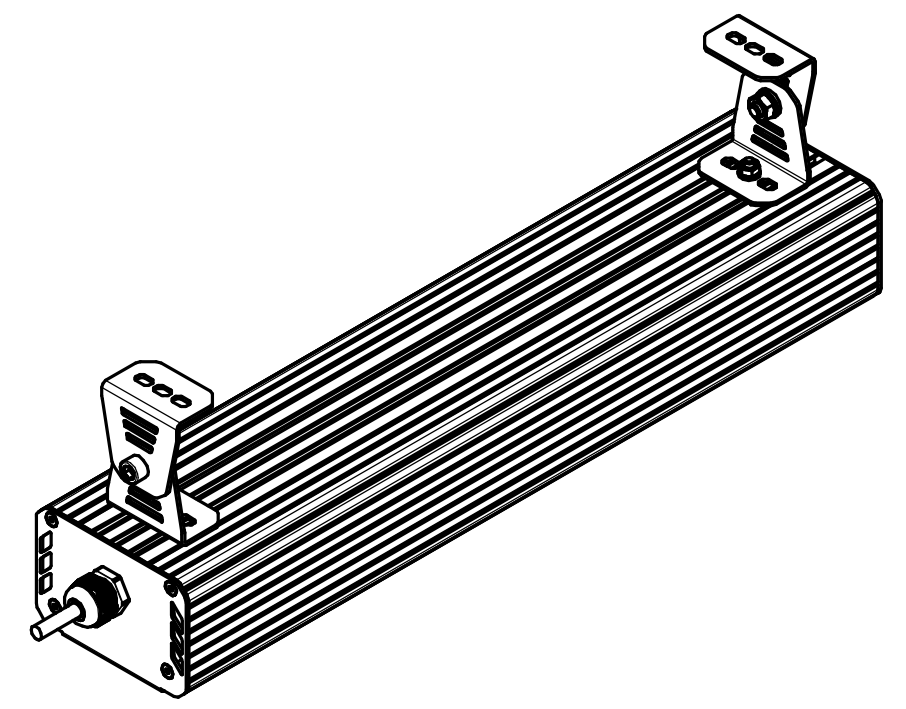
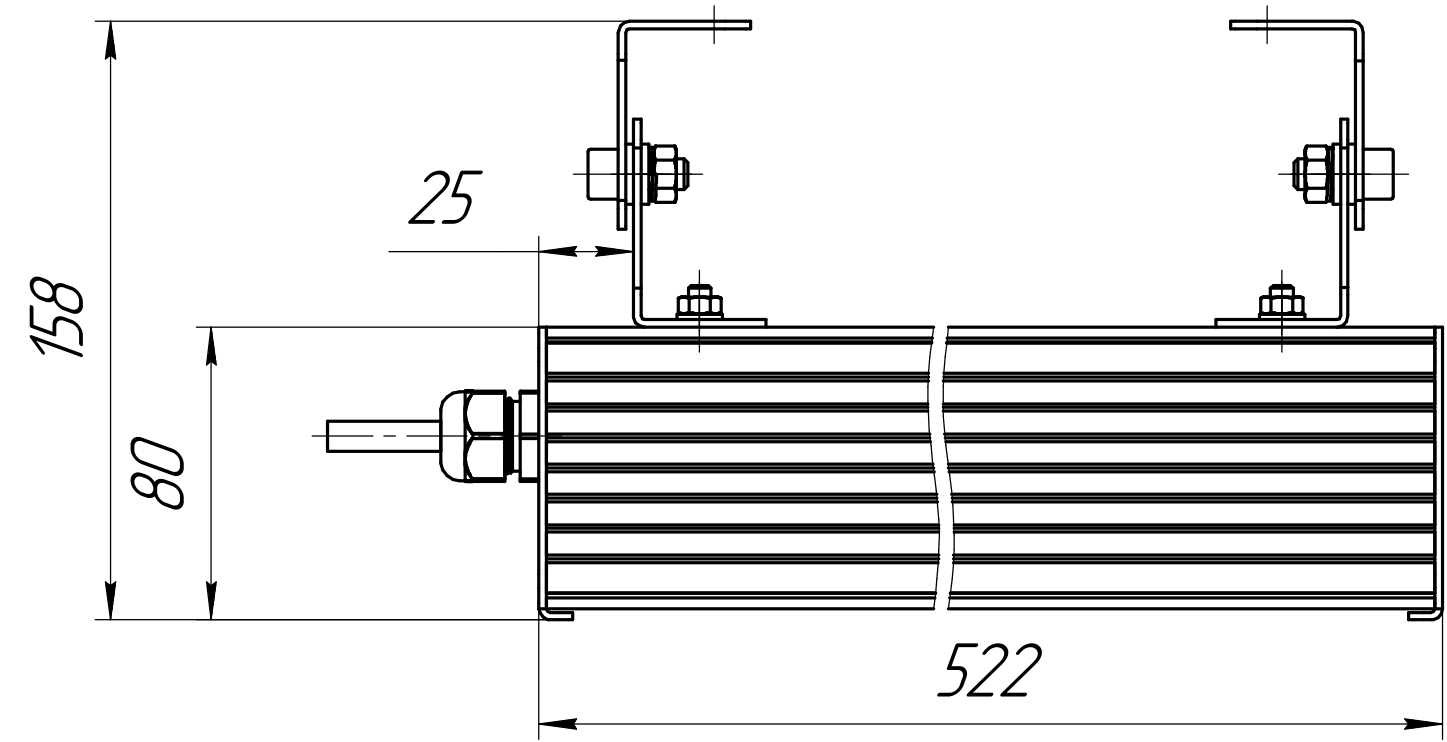
Изм. № дцкл.

Взам. инв. №

Подп. и дата

Изм. № подл.

001.0070.16.000 В0



					001.0070.16.000 В0			
Изм.	Лист	№ докцм.	Подп.	Дата	ГСП-Прима-70 Чертеж общего вида	Лит.	Масса	Масштаб
Разраб.	Сацнин Д.В.						3,2	1:2
Проб.						Лист	Листов	1
Т.контр.					ООО "УФ ТЕХНОЛОГИИ"			
И.контр.					Копировал			
Утв.					Формат А3			