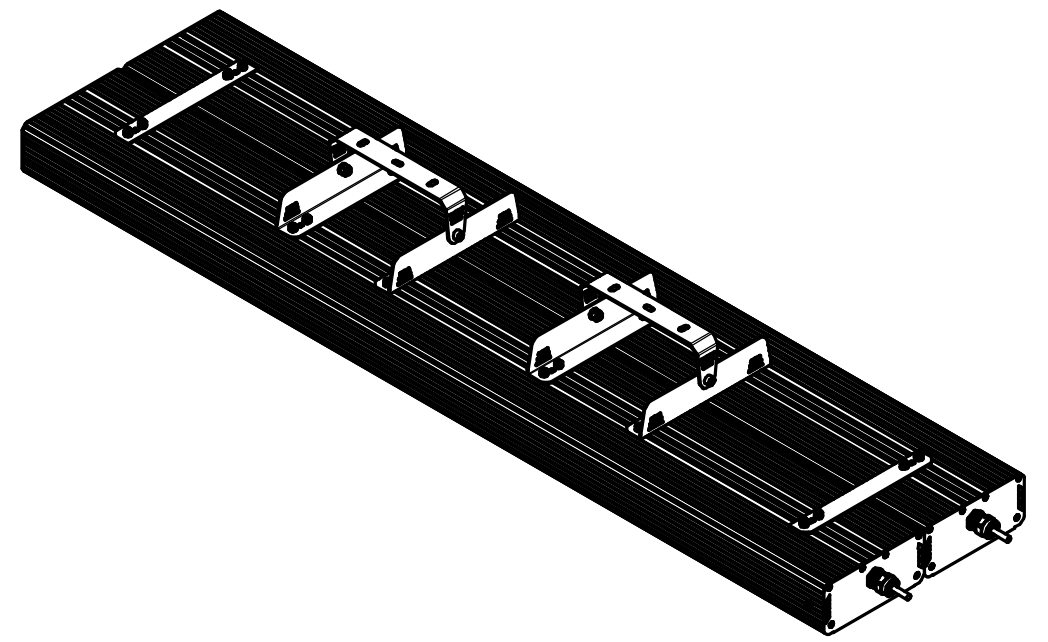
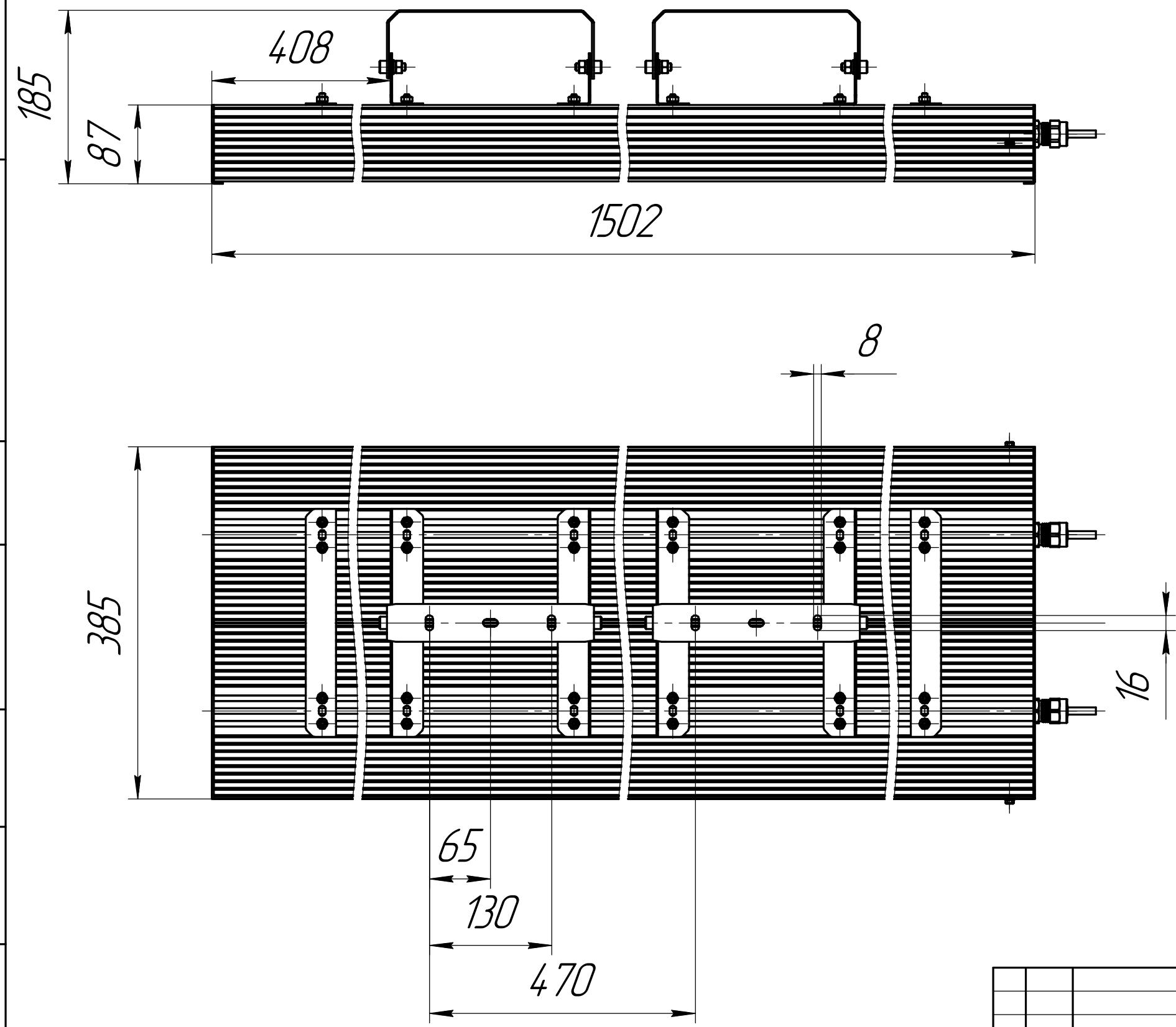


Перв. примен.	Справ. №	Подп. и дата	Инв. № дцкл.	Взам. инв. №	Подп. и дата	Инв. № подл.
---------------	----------	--------------	--------------	--------------	--------------	--------------

001.0106.57.000 В0



					001.0106.57.000 В0			
Изм.	Лист	№ докум.	Подп.	Дата	ГСП-Экстра-1Ех-400 (2x200) Чертеж общего вида	Лит.	Масса	Масштаб
Разраб.	Сачнин Д В						33,2	1:5
Пров.						Лист	Листов	1
Т.контр.						ОКБ Свой стиль		
Н.контр.						Формат А3		
Утв.						Копировал		