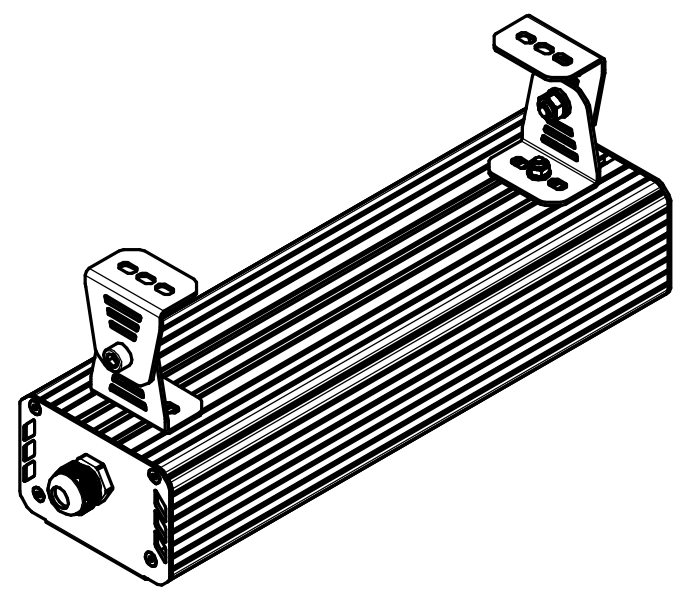
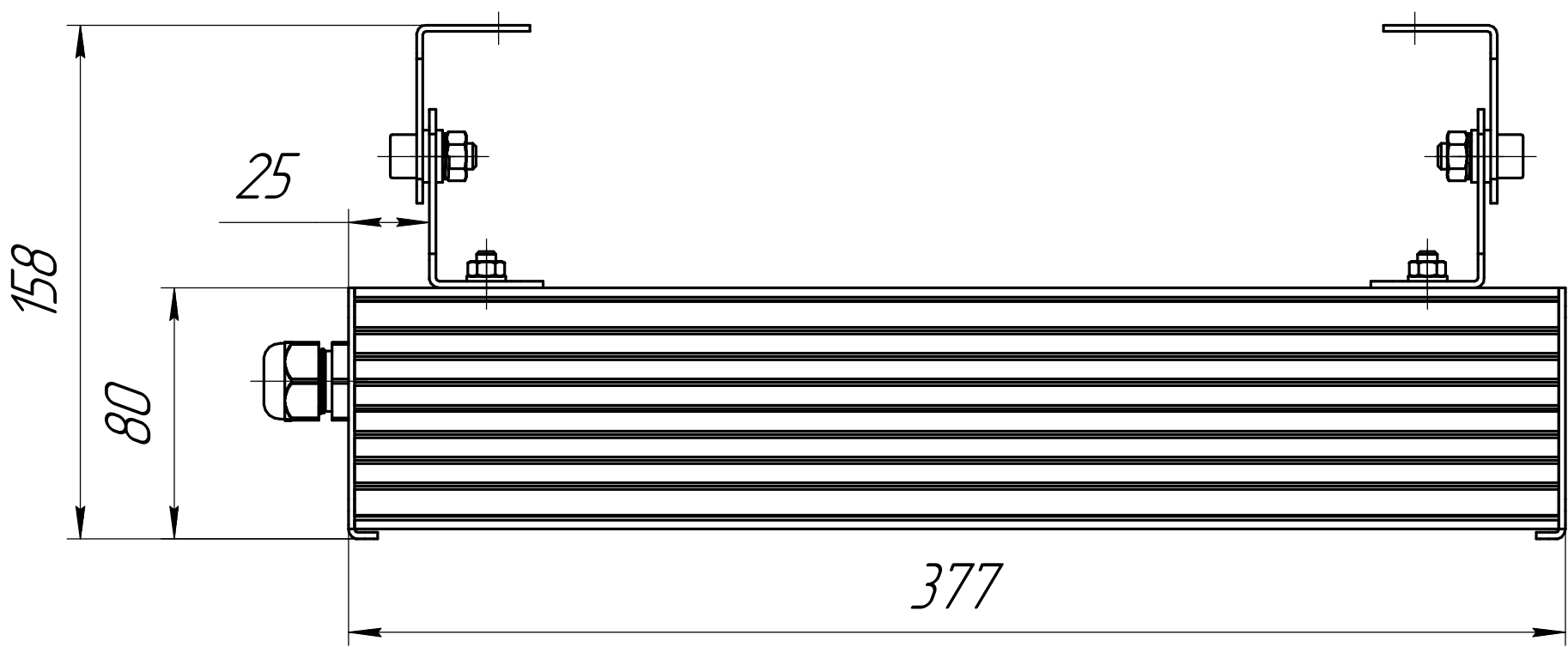
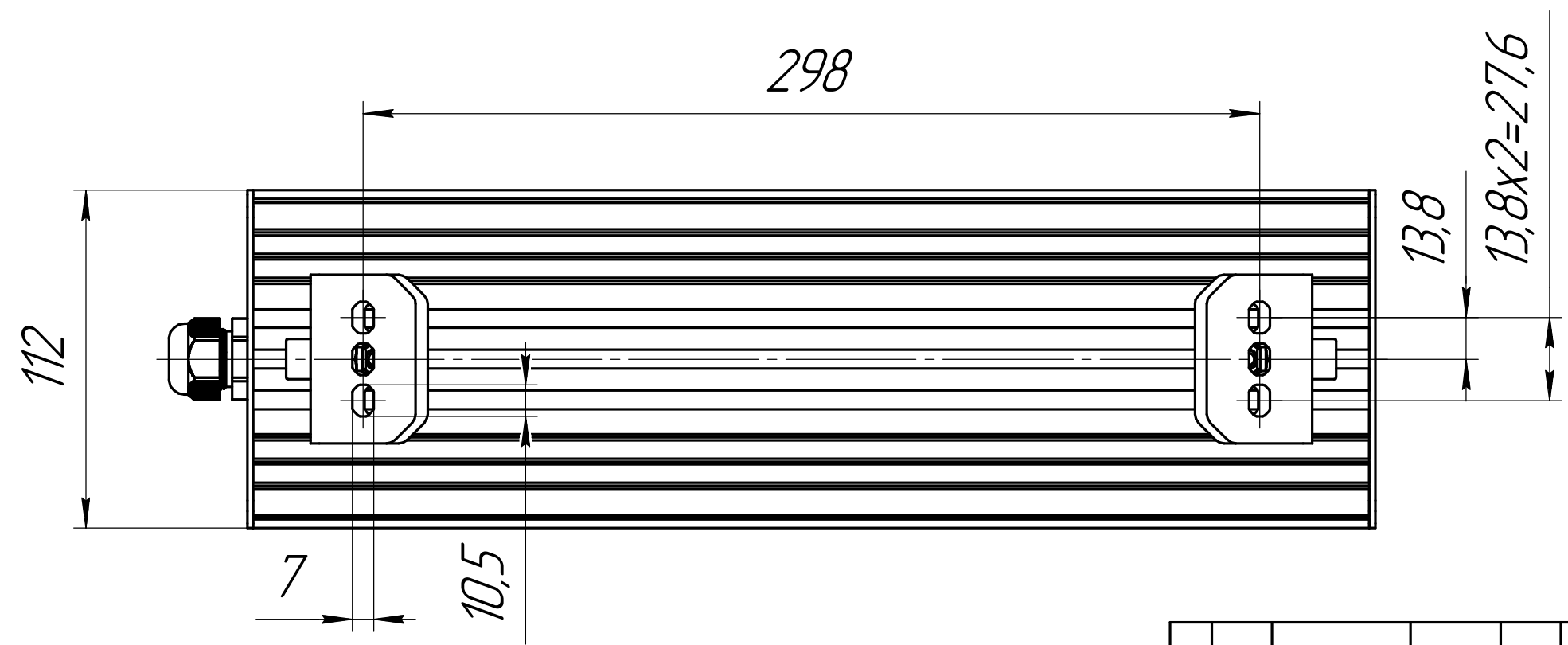


Перв. примен.  
Справ. №  
001.0070.10.000 В0



Подп. и дата  
Инв. № дробл.  
Взам. инв. №  
Подп. и дата  
Инв. № подл.



|          |      |             |       |      |
|----------|------|-------------|-------|------|
| Изм.     | Лист | № докум.    | Подп. | Дата |
| Разраб.  |      | Луконин Е П |       |      |
| Пров.    |      |             |       |      |
| Т.контр. |      |             |       |      |
| Н.контр. |      |             |       |      |
| Утв.     |      |             |       |      |

|                                    |      |           |         |
|------------------------------------|------|-----------|---------|
| 001.0070.10.000 В0                 |      |           |         |
| ГСП-Прима-50<br>Чертеж общего вида | Лит. | Масса     | Масштаб |
|                                    |      | 2,3       | 1:2     |
|                                    | Лист | Листов 1  |         |
| ОКБ<br>Свой стиль                  |      |           |         |
| Копировал                          |      | Формат А3 |         |