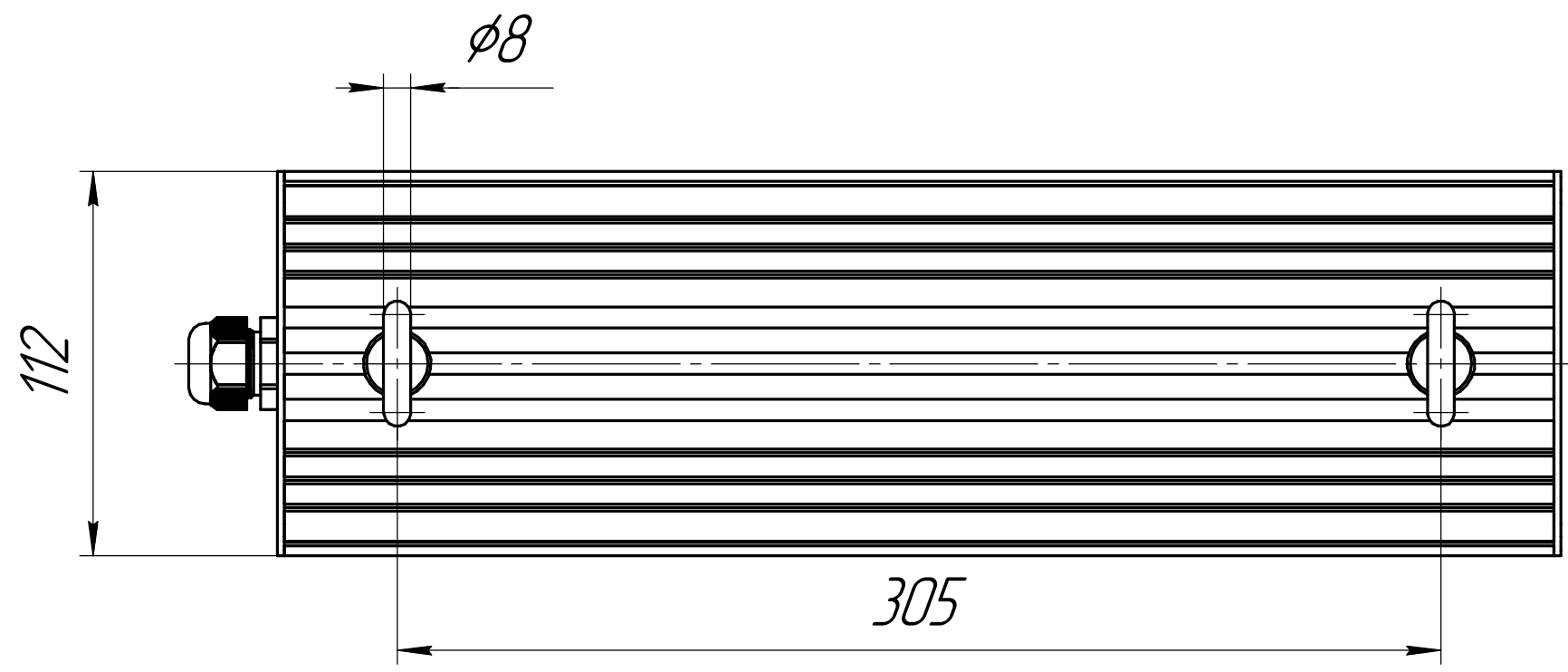
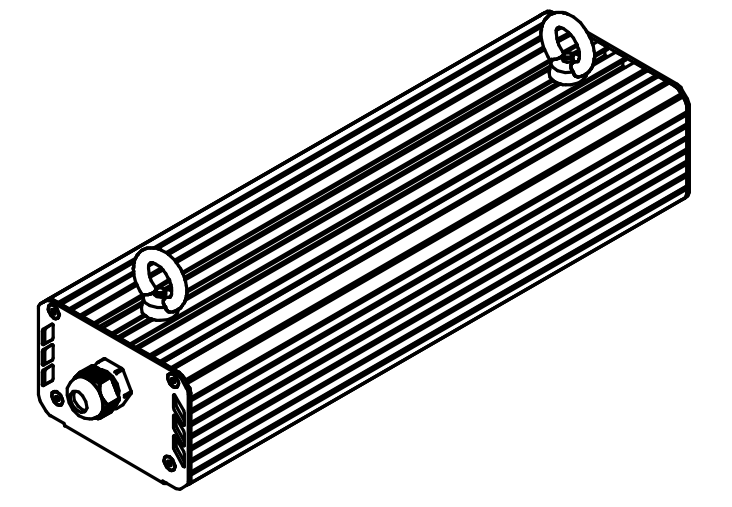
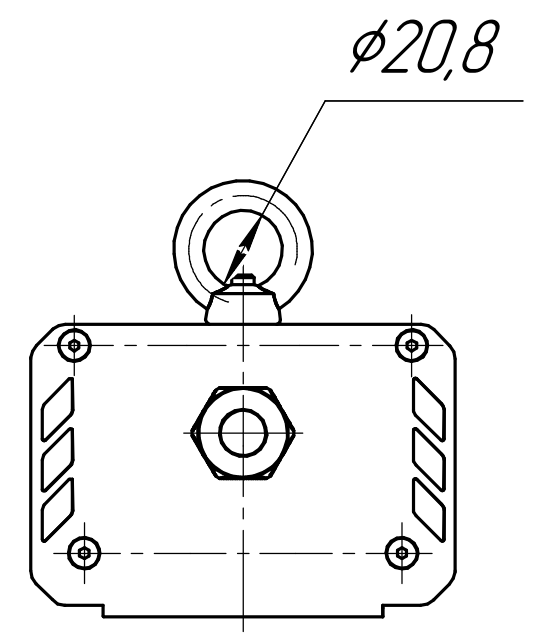
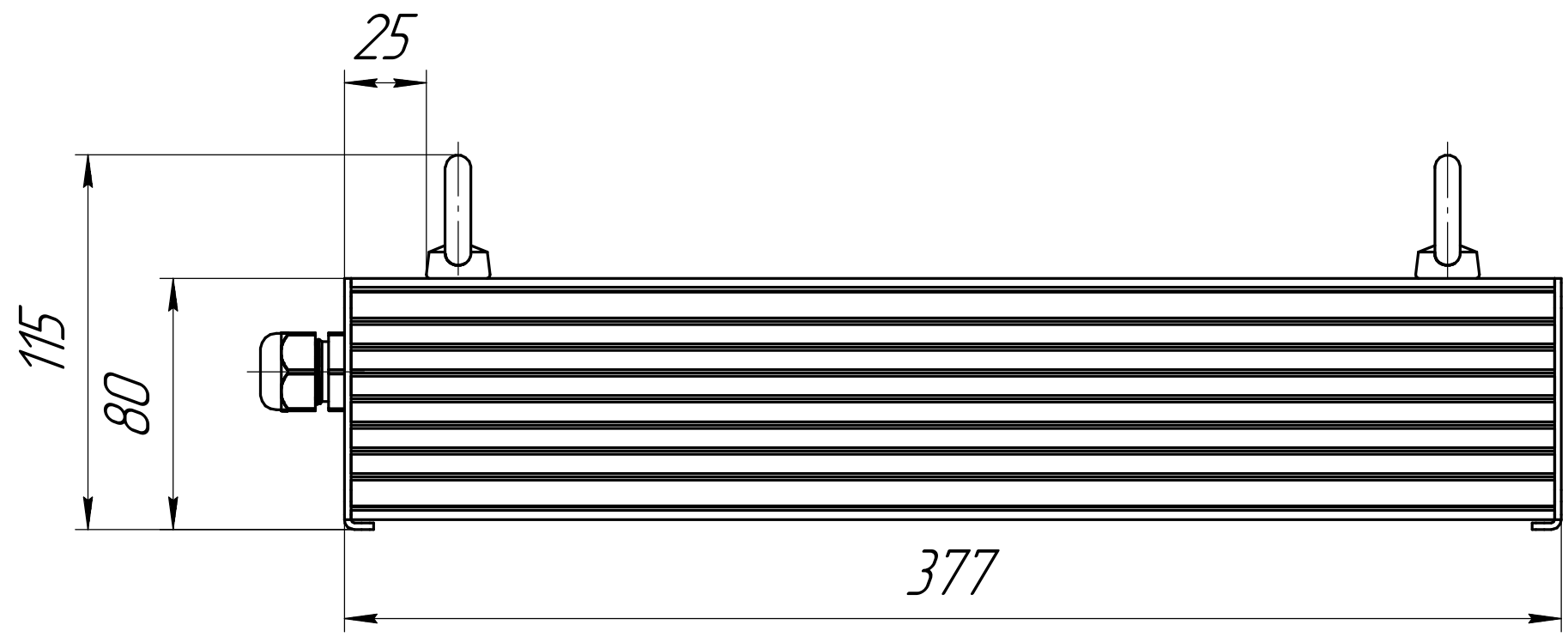


Перв. примен.					
Справ. №					
Подп. и дата					
Инв. № подл.					
Взам. инв. №					
Инв. № дубл.					
Подп. и дата					
Инв. № подл.					

001.0070.11.000 В0



					001.0070.11.000 В0			
Изм.	Лист	№ докум.	Подп.	Дата	ГСП-Прима-50 Чертеж общего вида	Лит.	Масса	Масштаб
Разраб.		Луконин Е П					2,3	1:2
Пров.						Лист	Листов	1
Т.контр.								
Н.контр.								
Утв.								
						ОКБ Свой стиль		
						Копировал Формат А3		