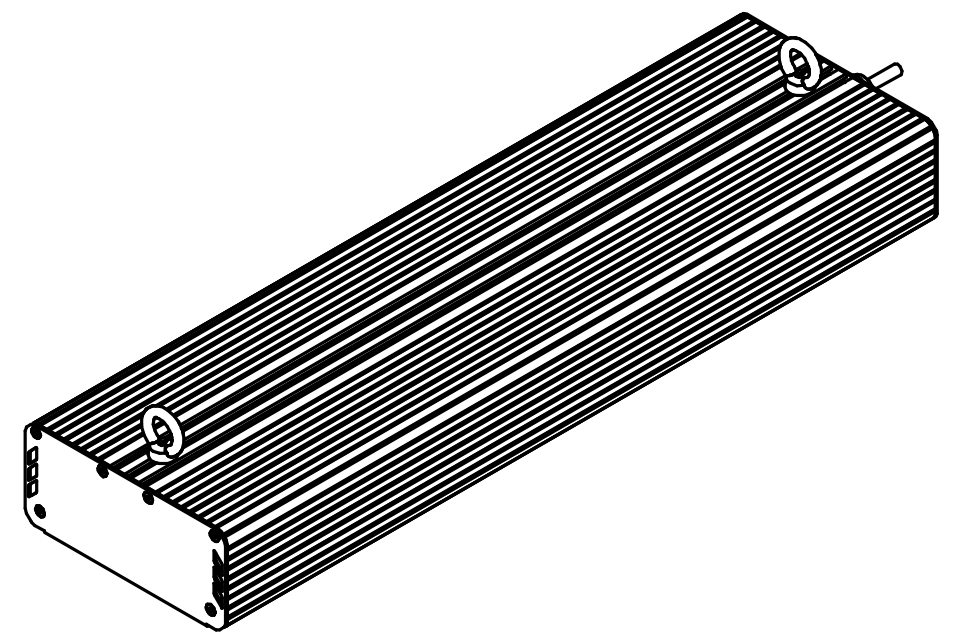
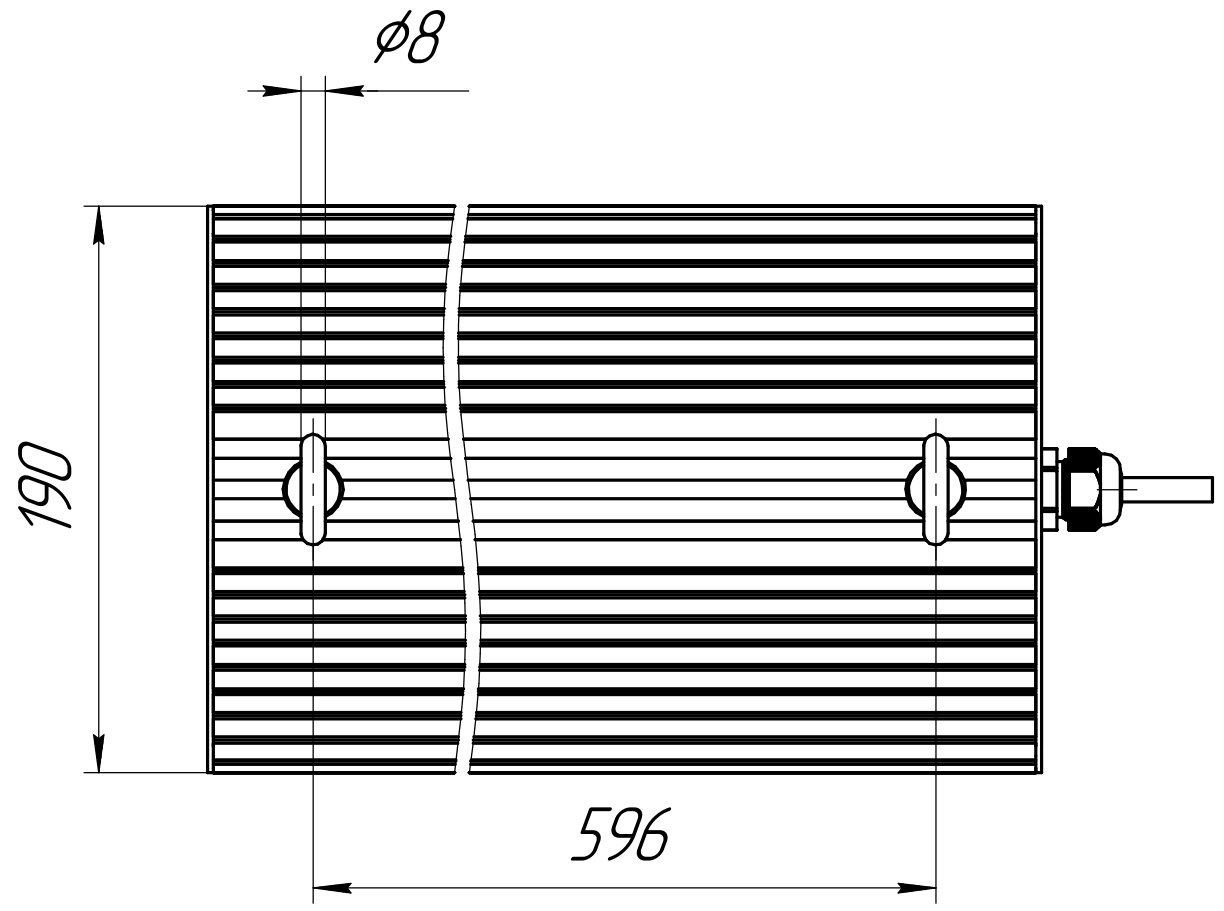
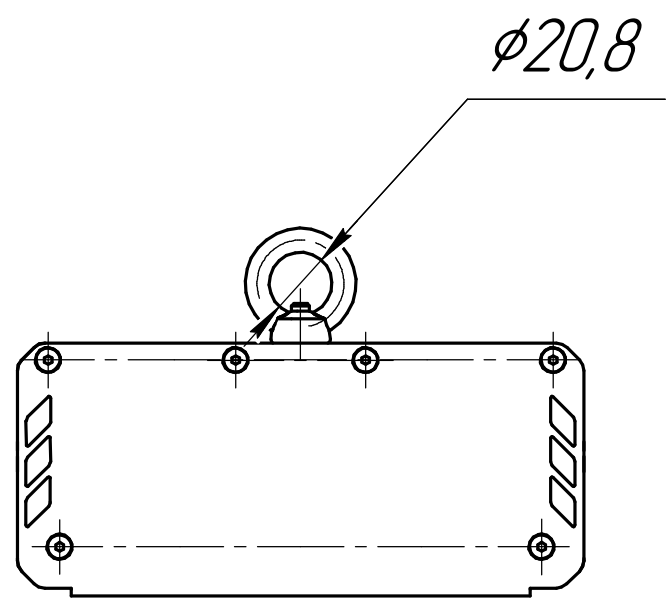
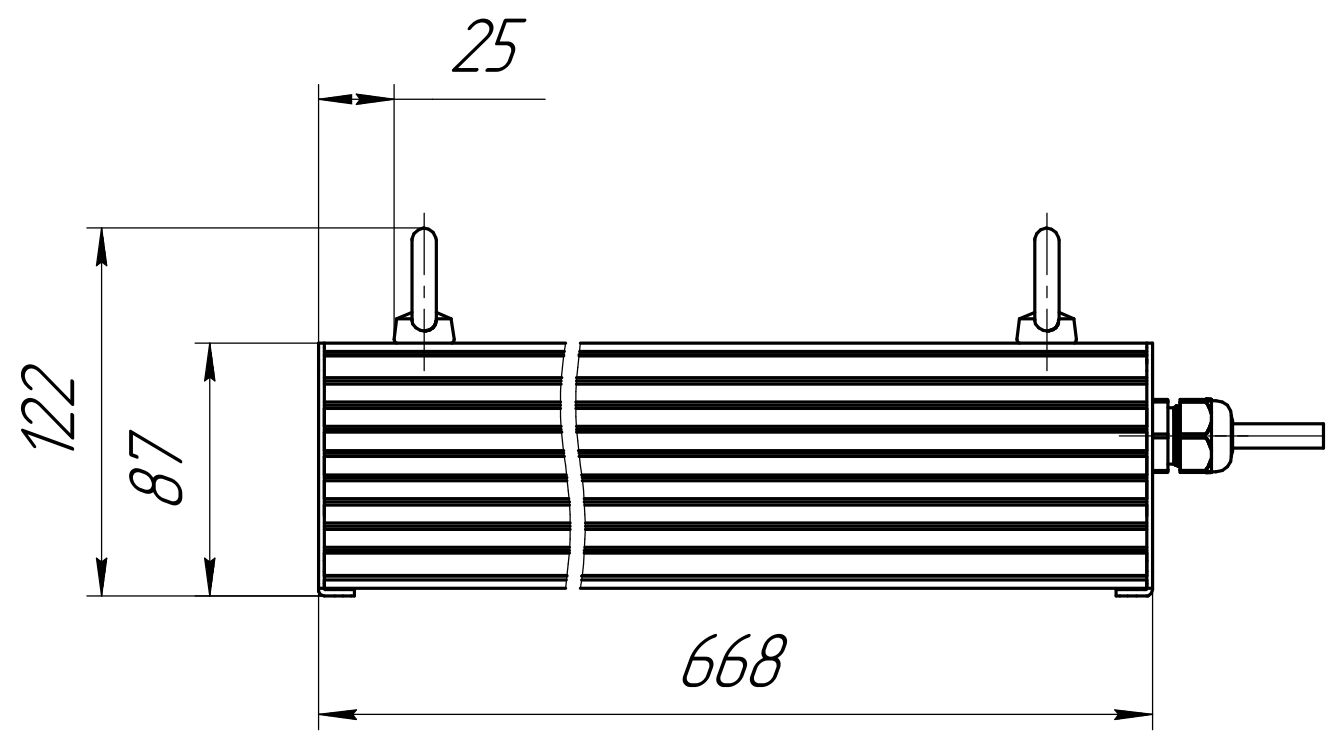


|               |  |  |  |  |  |
|---------------|--|--|--|--|--|
| Перв. примен. |  |  |  |  |  |
| Справ. №      |  |  |  |  |  |
| Подп. и дата  |  |  |  |  |  |
| Инв. № подл.  |  |  |  |  |  |
| Взам. инв. №  |  |  |  |  |  |
| Инв. № дубл.  |  |  |  |  |  |
| Подп. и дата  |  |  |  |  |  |
| Инв. № подл.  |  |  |  |  |  |

001.0079.28.000 В0



|          |      |             |       |      |                                      |                        |        |         |
|----------|------|-------------|-------|------|--------------------------------------|------------------------|--------|---------|
|          |      |             |       |      | 001.0079.28.000 В0                   |                        |        |         |
| Изм.     | Лист | № док-м.    | Подп. | Дата | ГСП-Экстра-140<br>Чертеж общего вида | Лит.                   | Масса  | Масштаб |
| Разраб.  |      | Луканин Е П |       |      |                                      |                        | 5,9    | 1:2,5   |
| Пров.    |      |             |       |      |                                      | Лист                   | Листов | 1       |
| Т.контр. |      |             |       |      |                                      | ОКБ<br>Свой стиль      |        |         |
| Н.контр. |      |             |       |      |                                      | Копировал<br>Формат А3 |        |         |
| Утв.     |      |             |       |      |                                      |                        |        |         |