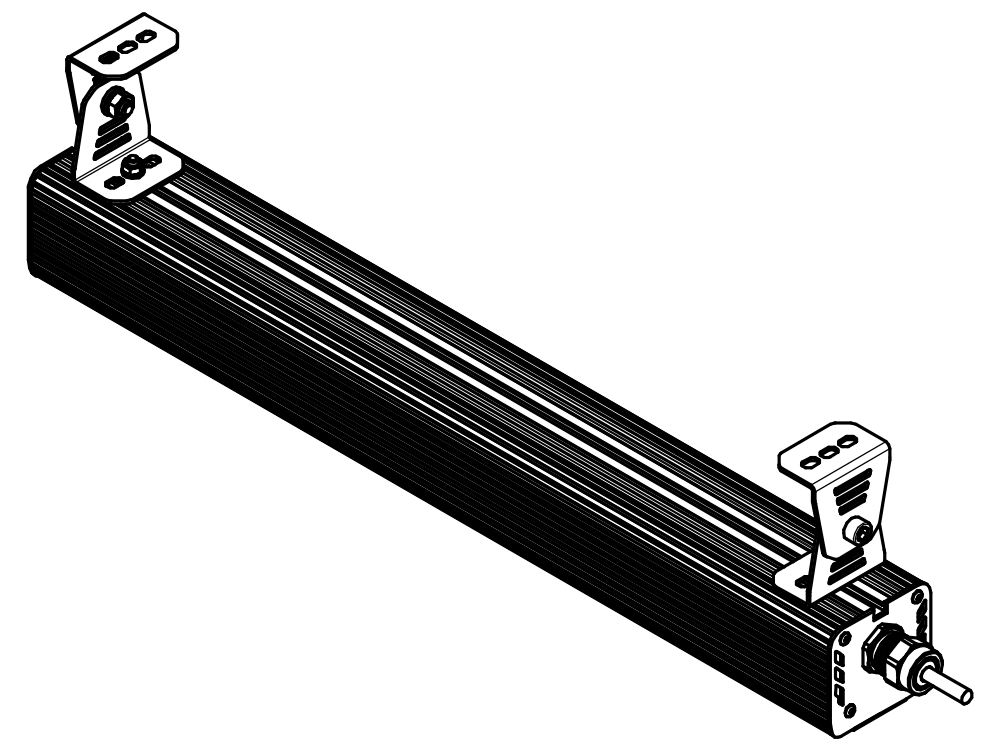
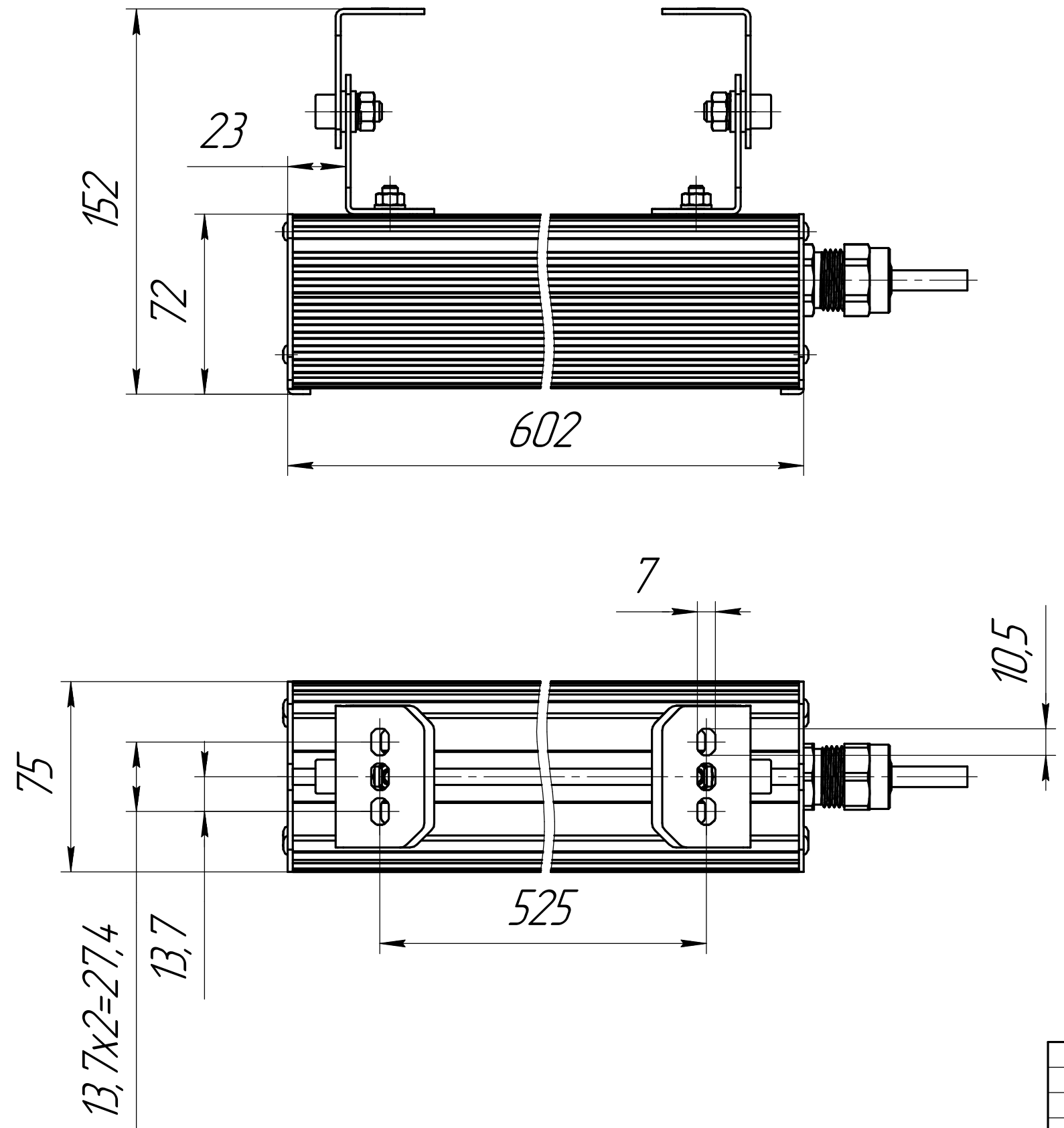


Инв. № подл. Подл. и дата. Взам. инв. № Инв. № дубл. Подл. и дата. Справ. № Перв. примен.

001.0097.06.000 В0



					001.0097.06.000 В0			
Изм.	Лист	№ док-м.	Подп.	Дата	ГСП-Фаворит-2Ех-40 Чертеж общего вида	Лит.	Масса	Масштаб
Разраб.	Сачнин Д В						4,2	1:2
Пров.						Лист	Листов	1
Т.контр.						ОКБ Свой стиль		
Н.контр.						Копировал Формат А3		
Утв.								