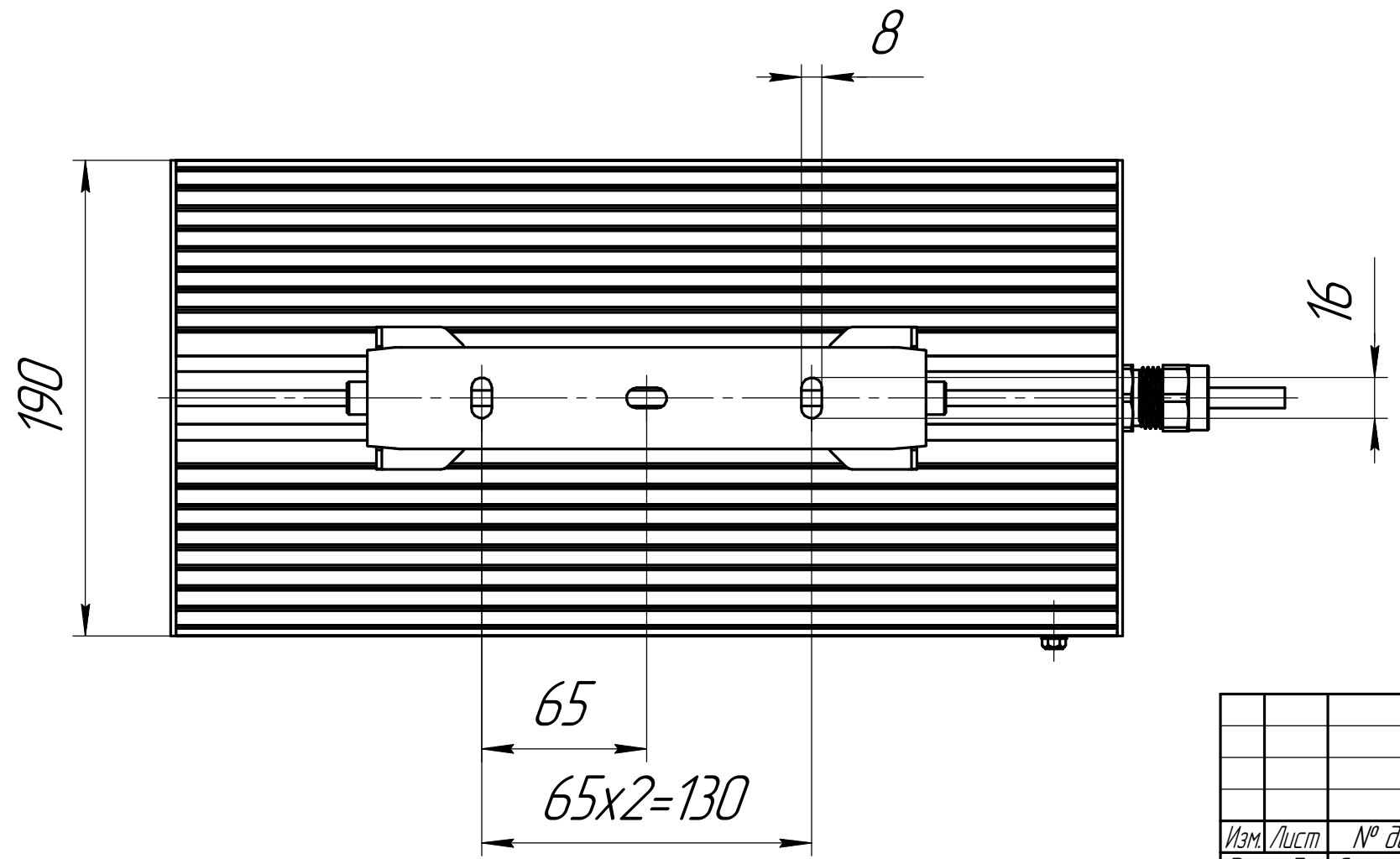
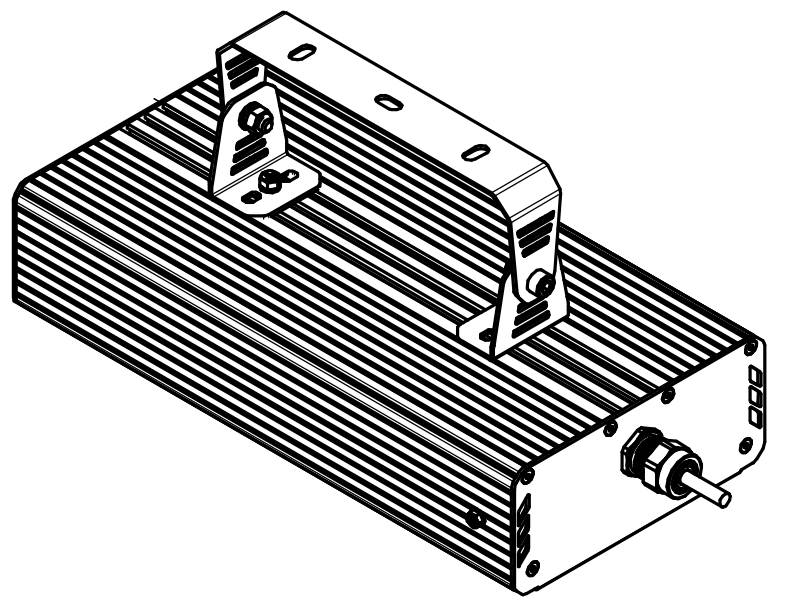
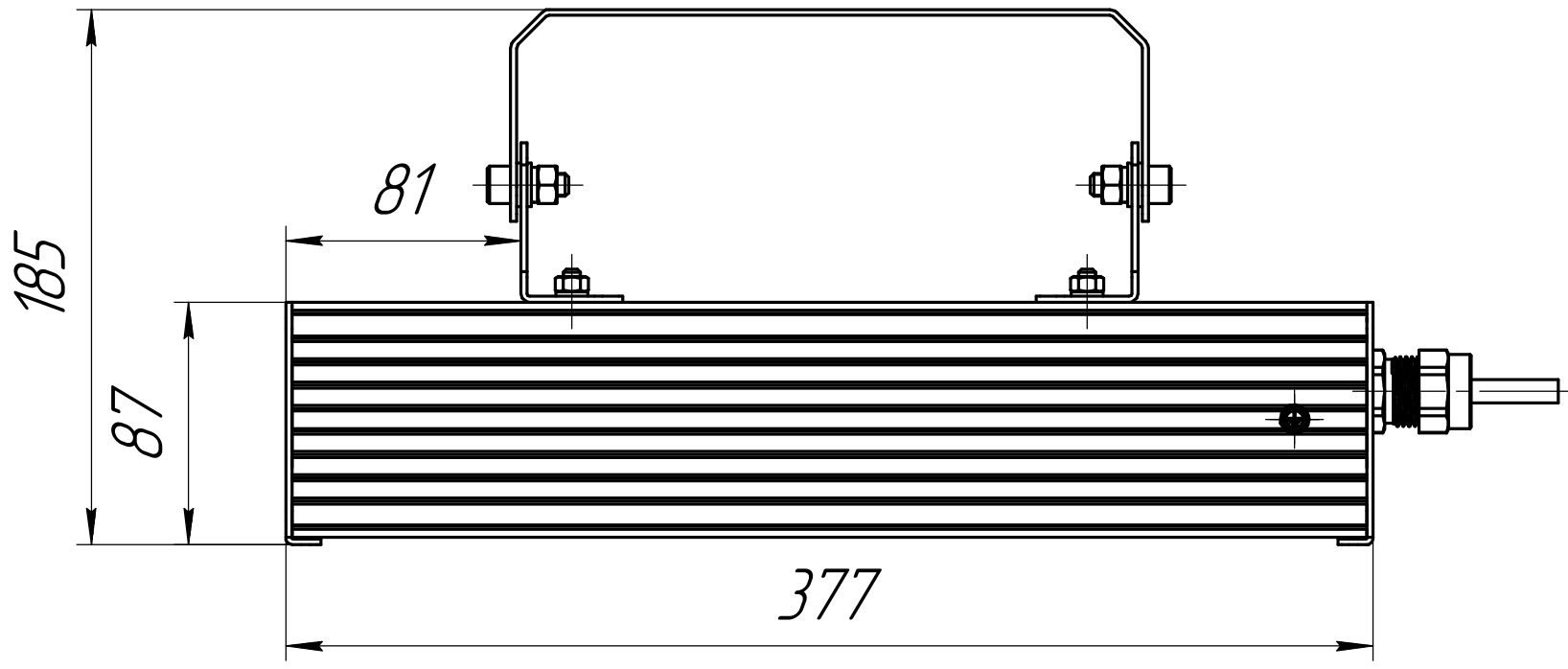


Перв. примен.	Справ. №	Подп. и дата	Инв. № дцкл.	Взам. инв. №	Подп. и дата	Инв. № подл.

001.0096.23.000 В0



					001.0096.23.000 В0			
Изм.	Лист	№ док-м.	Подп.	Дата	ГСП-Экстра-Опмик-2Ех-80 Чертеж общего вида	Лит.	Масса	Масштаб
Разраб.	Пров.	Т.контр.	Н.контр.	Утв.			4,7	1:2,5
						Лист	Листов	1
						ОКБ Свой стиль		
						Копировал Формат А3		