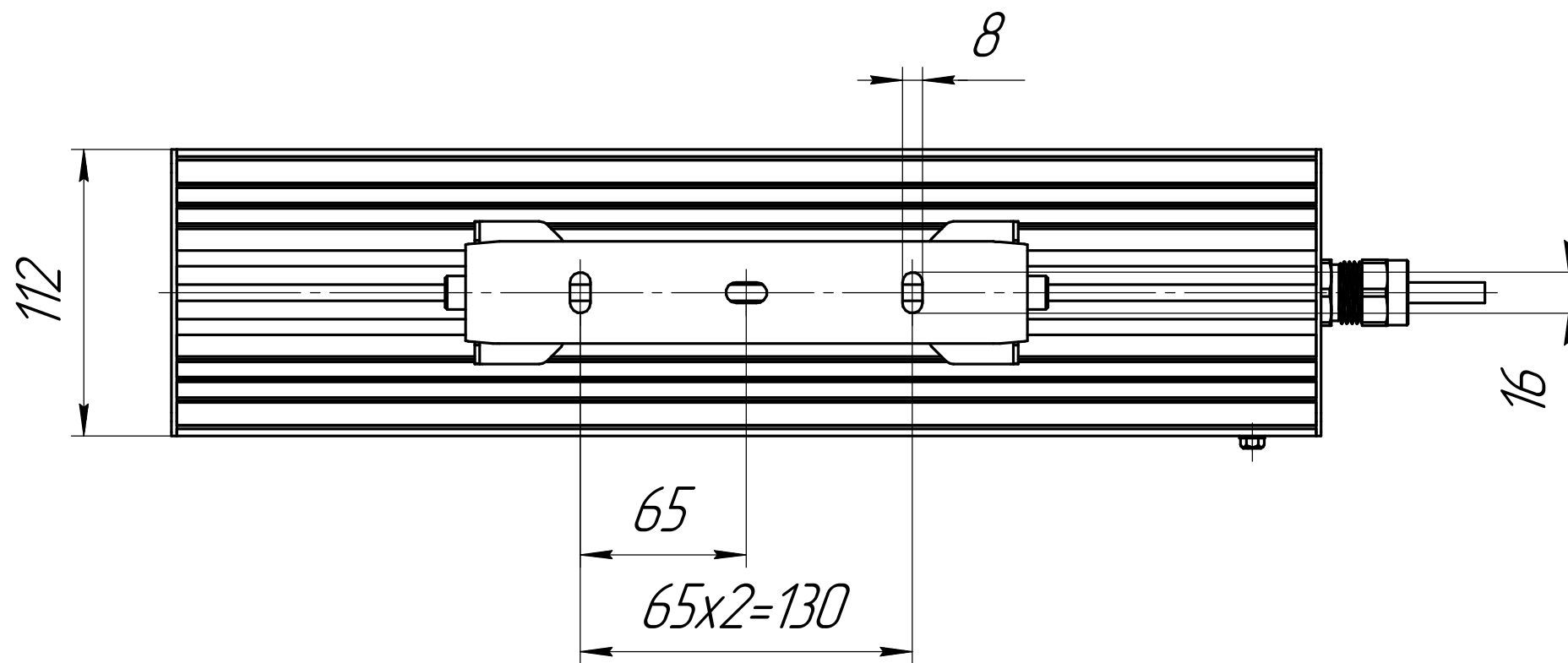
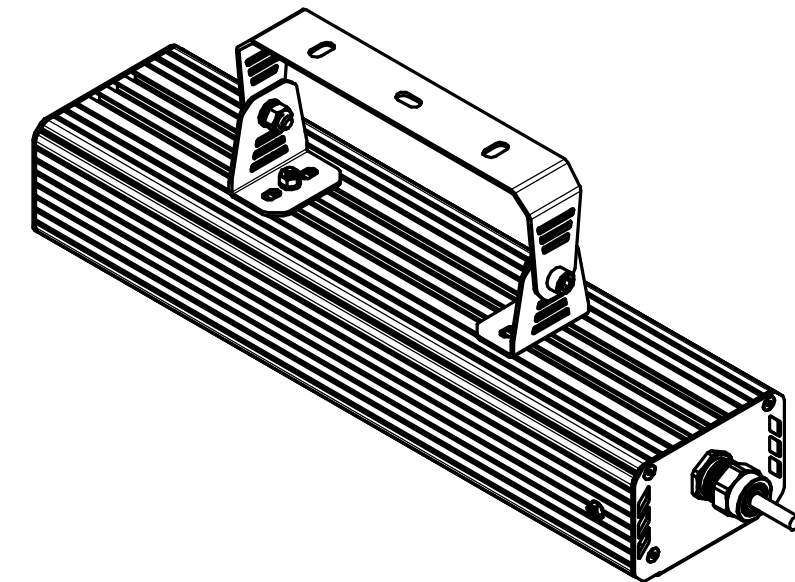
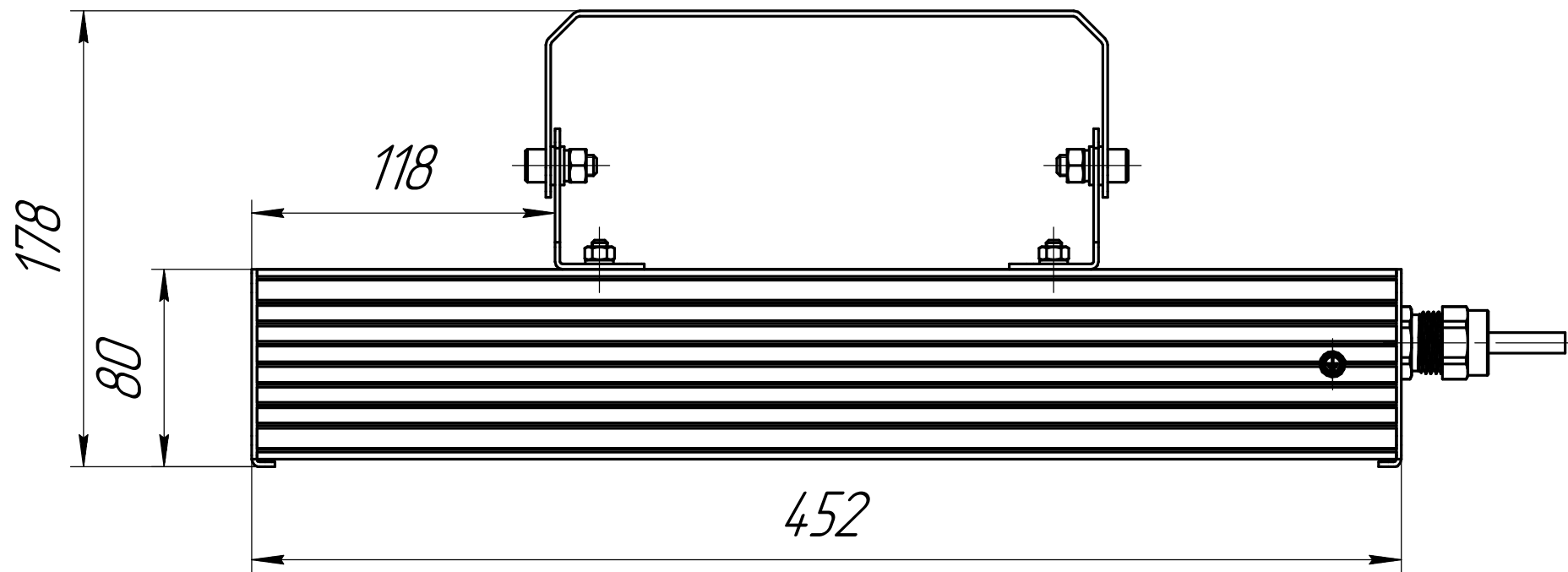


001.0090.18.000 В0

Перв. примен.

Справ. №



Подп. и дата

Изм. № дцкл.

Взам. инв. №

Подп. и дата

Изм. № подл.

					001.0090.18.000 В0			
Изм.	Лист	№ док-м.	Подп.	Дата	ГСП-Прима-2Ех-60 Чертеж общего вида	Лит.	Масса	Масштаб
Разраб.		Луконин Е П					3,4	1:2,5
Проб.						Лист	Листов 1	
Т.контр.						ОКБ Свой стиль		
И.контр.						Формат А3		
Утв.						Копировал		