

001.0106.54.000 В0

Перв. примен.

Справ. №

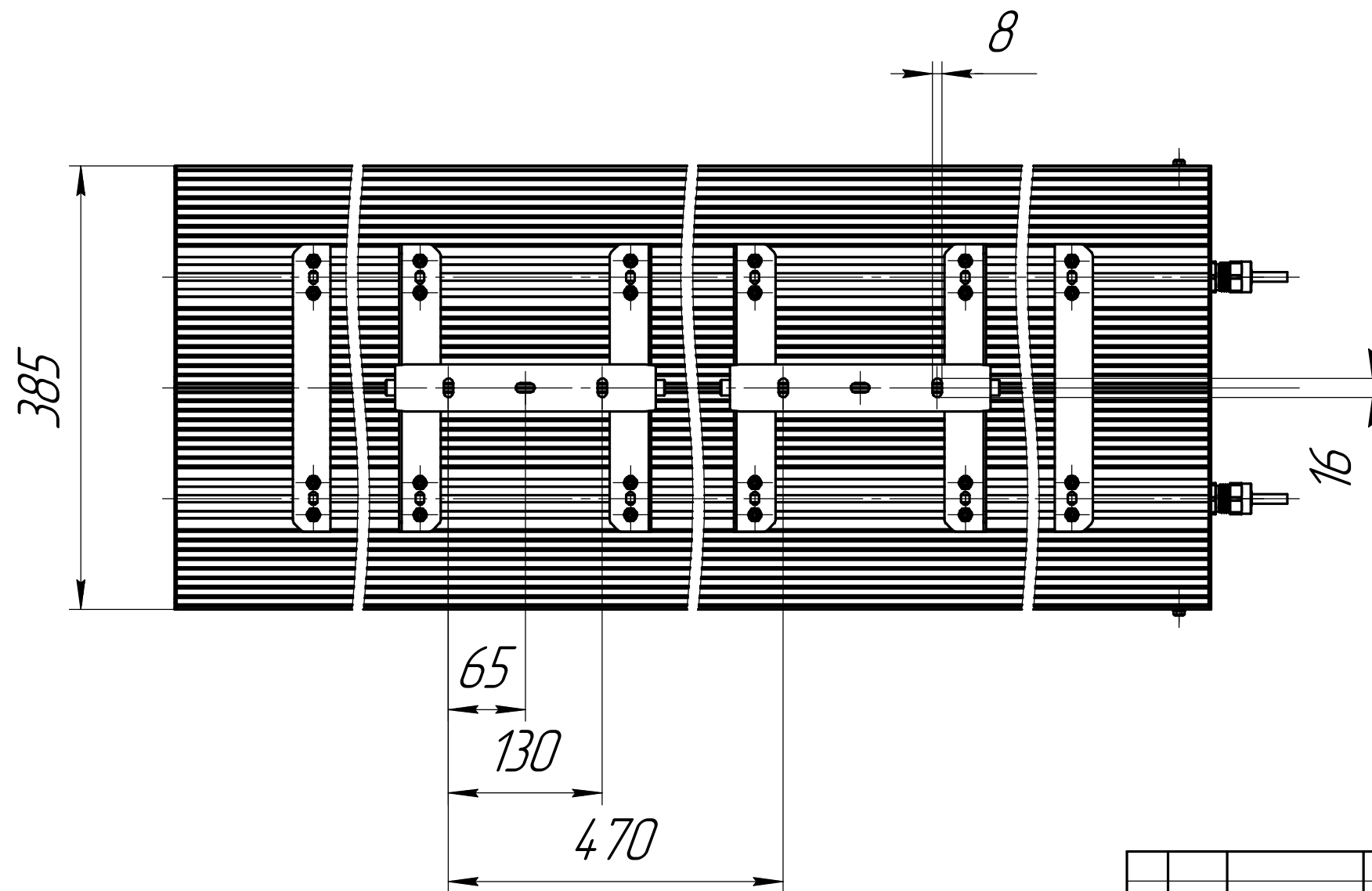
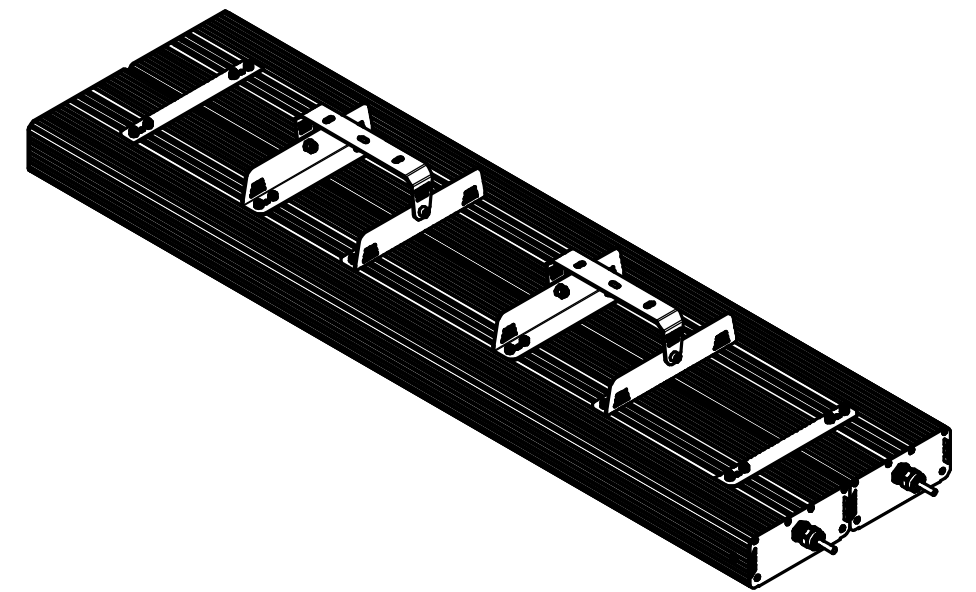
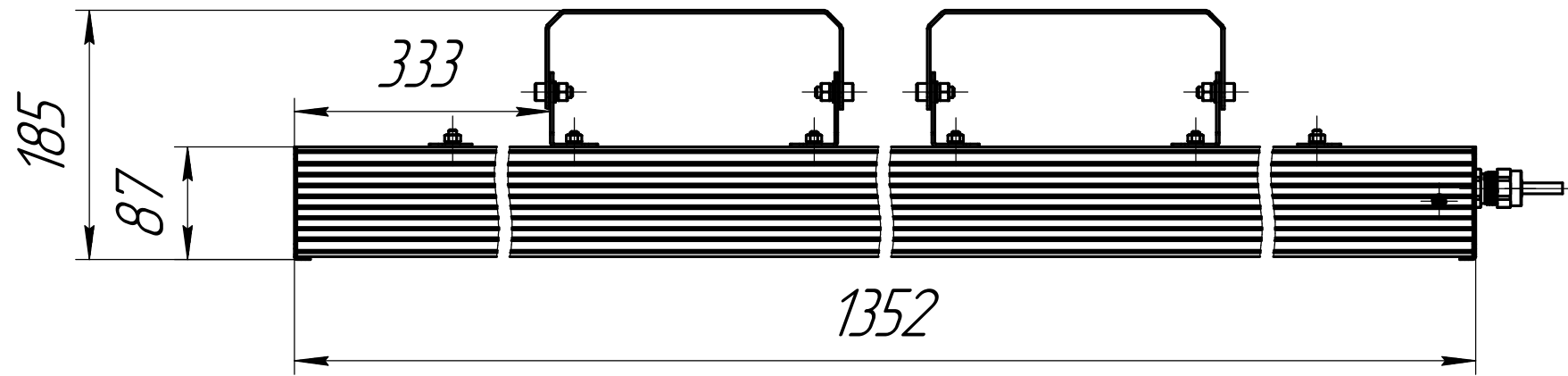
Подп. и дата

Изм. № дцкл.

Взам. инв. №

Подп. и дата

Изм. № подл.



					001.0106.54.000 В0			
Изм.	Лист	№ докум.	Подп.	Дата	ГСП-Экстра-1Ех-360 (2x180) Чертеж общего вида	Лит.	Масса	Масштаб
Разраб.	Сацнин Д В						29	1:5
Пров.						Лист	Листов	1
Т.контр.						ОКБ Свой стиль		
Н.контр.						Формат А3		
Утв.						Копировал		