

Перв. примен.

Справ. №

Подп. и дата

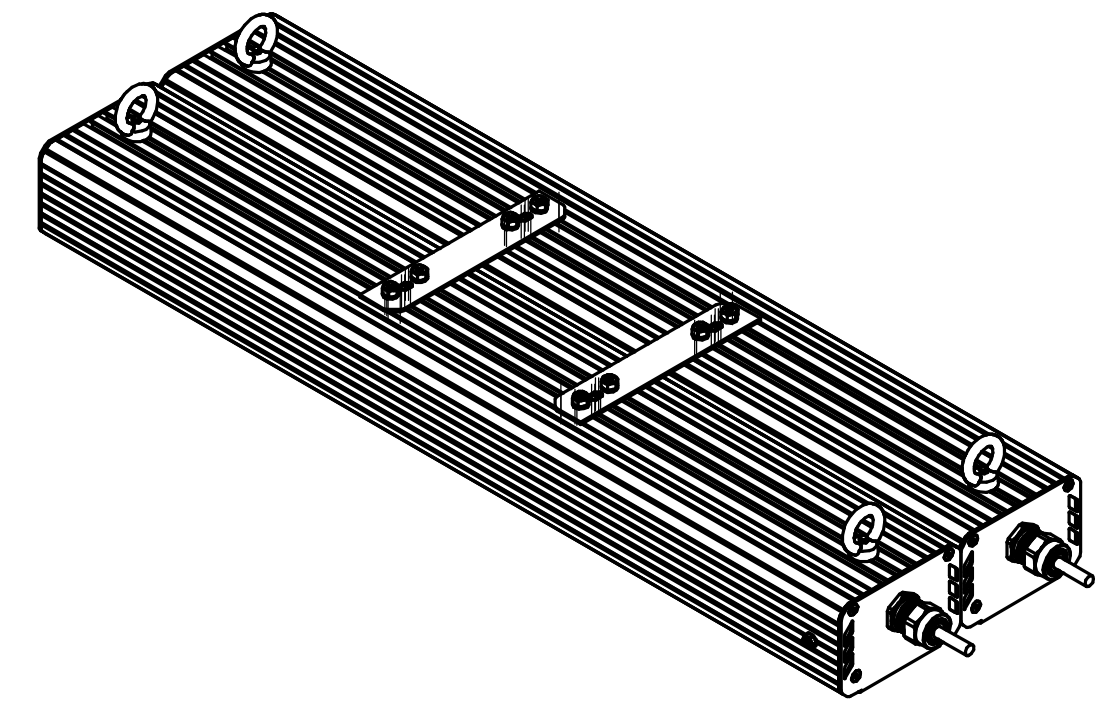
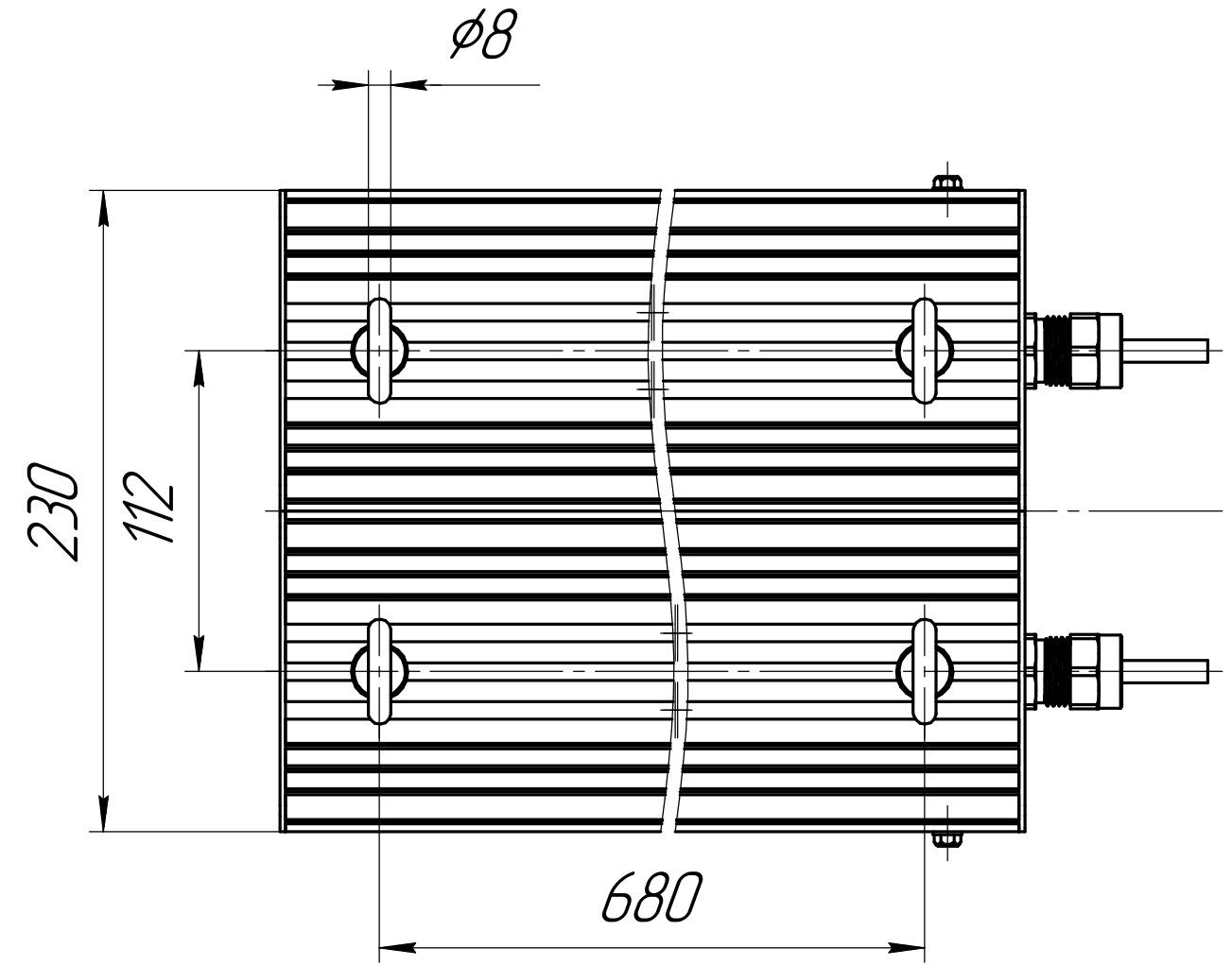
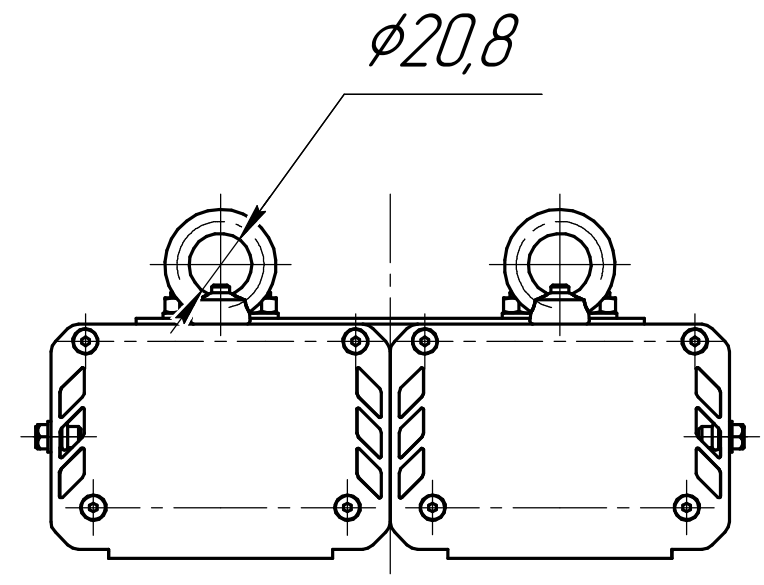
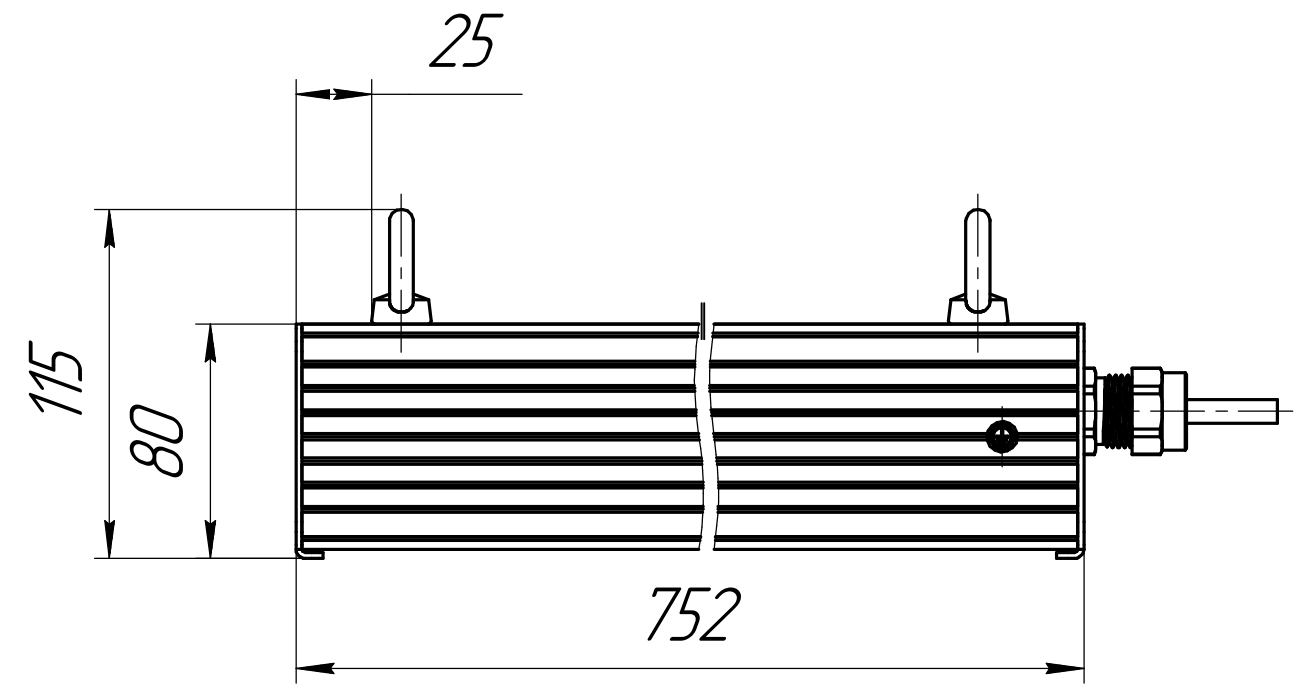
Инв. № дцкл.

Взам. инв. №

Подп. и дата

Инв. № подл.

001.0090.32.000 В0



					<i>001.0090.32.000 В0</i>			
Изм.	Лист	№ док-м.	Подп.	Дата	<i>ГСП-Прима-2Ех-200 (2x100)</i> <i>Чертеж общего вида</i>	Лит.	Масса	Масштаб
Разраб.	Луканин Е П						10	1:2,5
Пров.						Лист	Листов	1
Т.контр.						<i>ОКБ</i> <i>Свой стиль</i>		
Н.контр.						<i>Копировал</i> <i>Формат А3</i>		
Утв.								