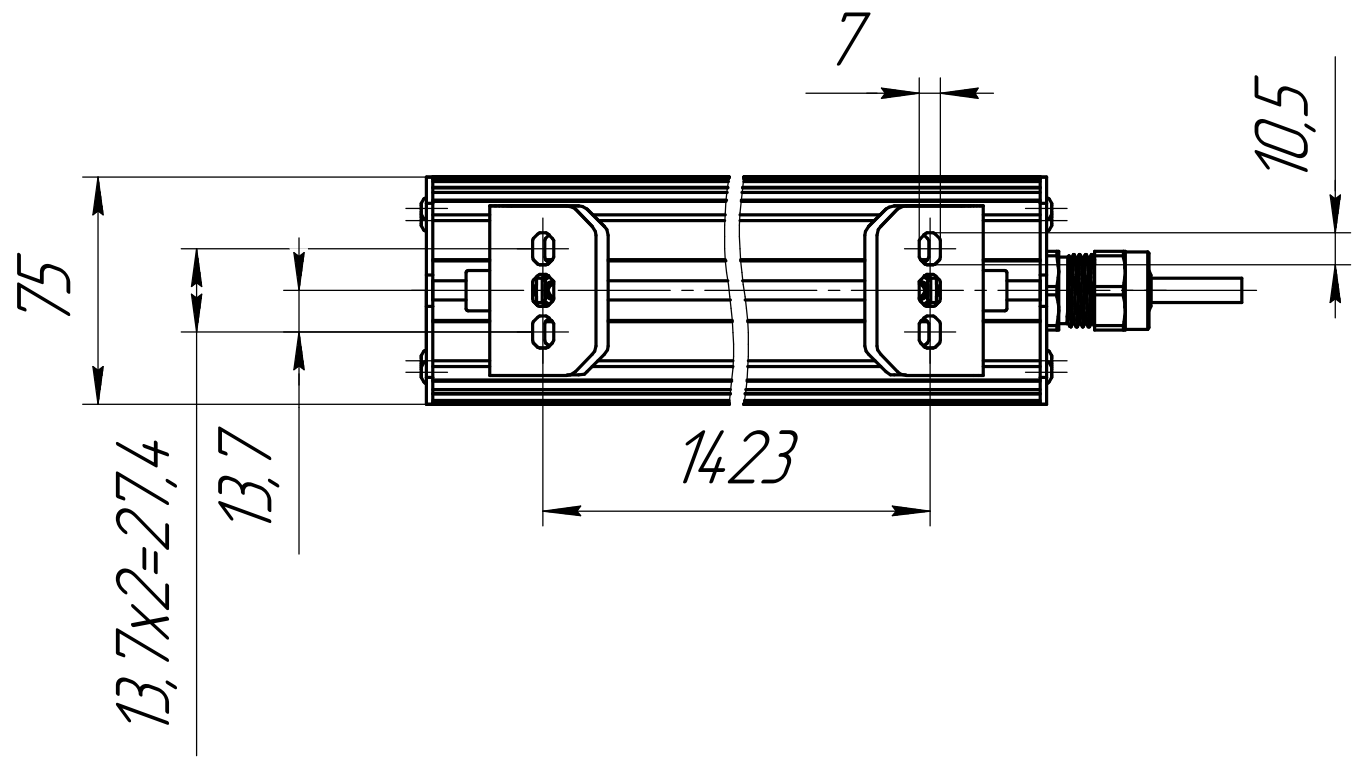
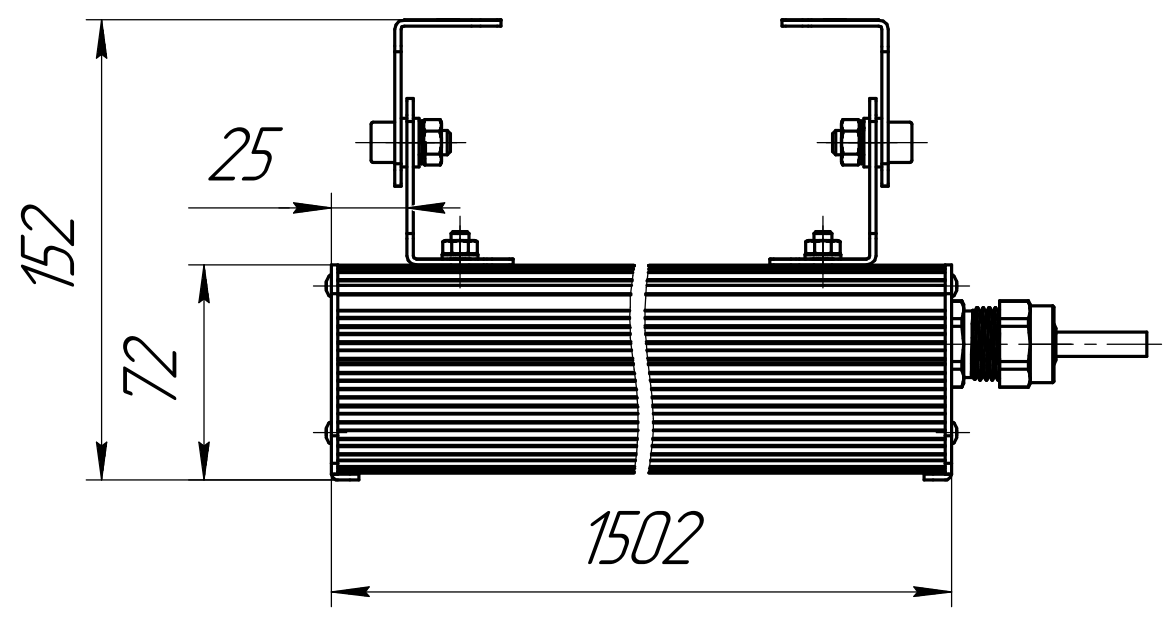
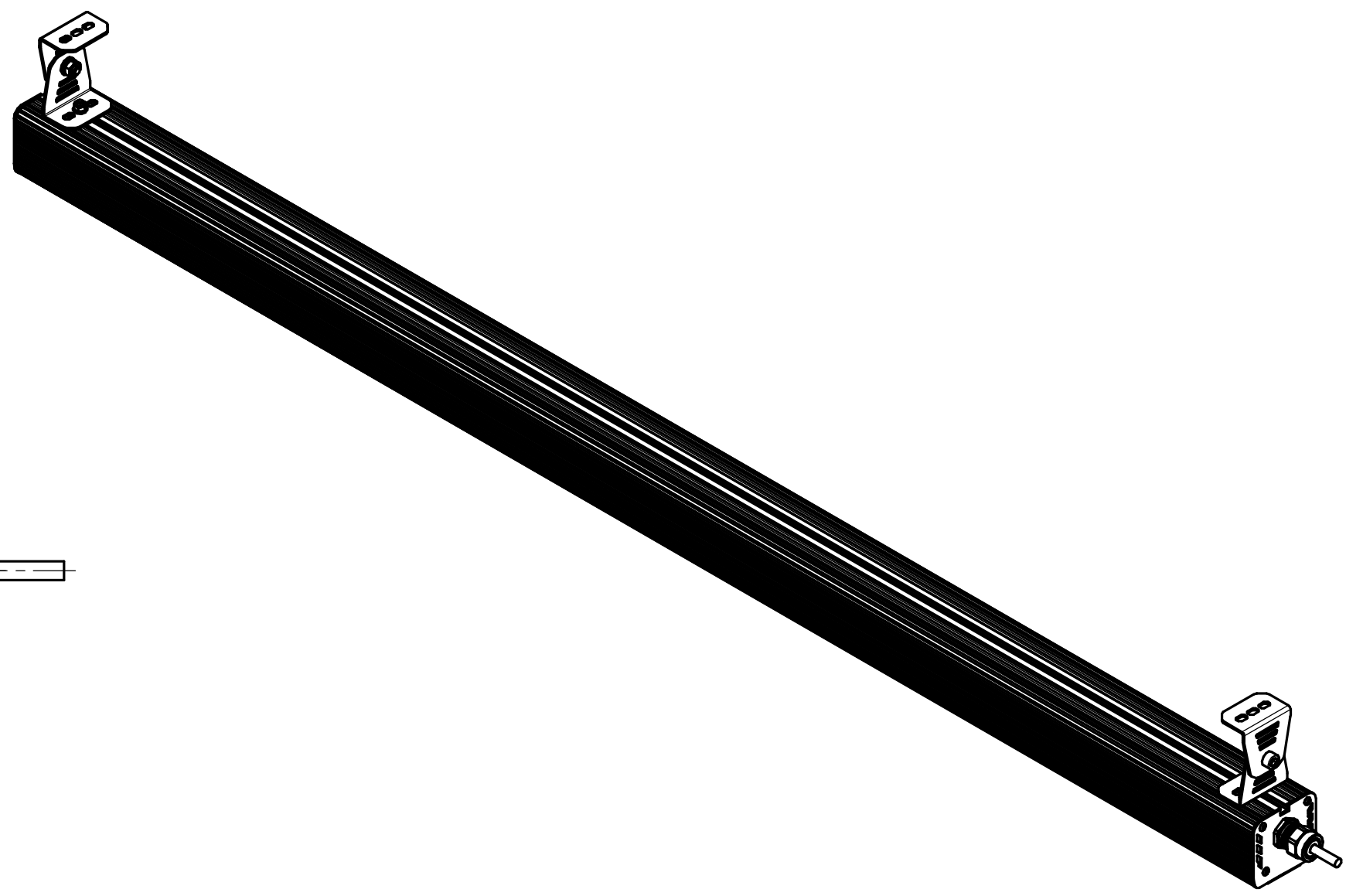


Инв. № подл.	Подп. и дата	Взам. инв. №	Инв. № дубл.	Подп. и дата	Справ. №	Перв. примен.
--------------	--------------	--------------	--------------	--------------	----------	---------------

001.0097.16.000 В0



					001.0097.16.000 В0			
Изм.	Лист	№ док-м.	Подп.	Дата	ГСП-Фаворит-2Ех-90 Чертеж общего вида	Лит.	Масса	Масштаб
Разраб.	Сацнин Д В						11	1:2,5
Пров.						Лист	Листов	1
Т.контр.					ОКБ Свой стиль			
Н.контр.					Формат А3			
Утв.					Копировал			