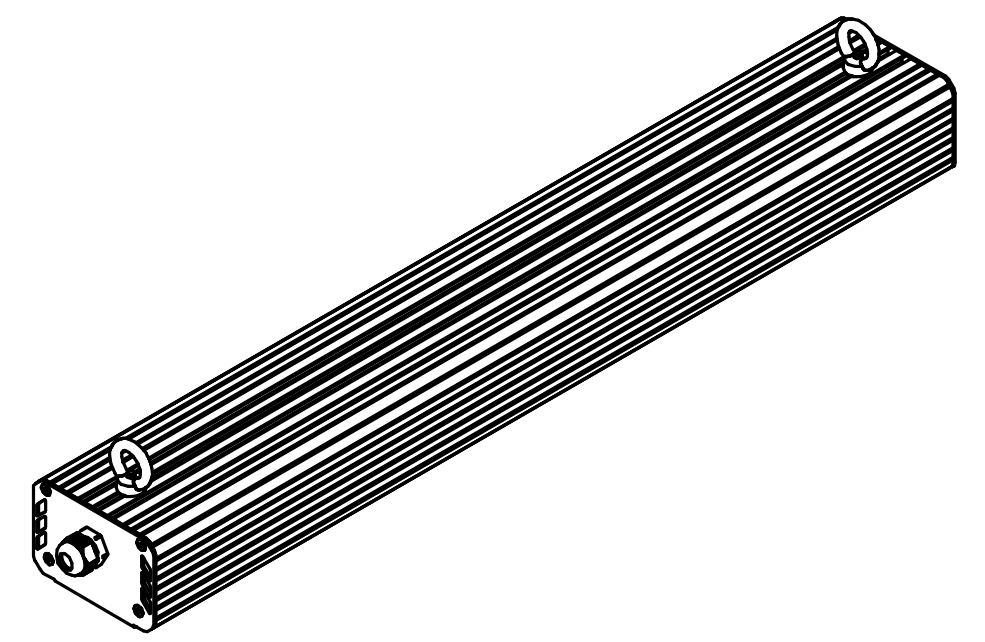
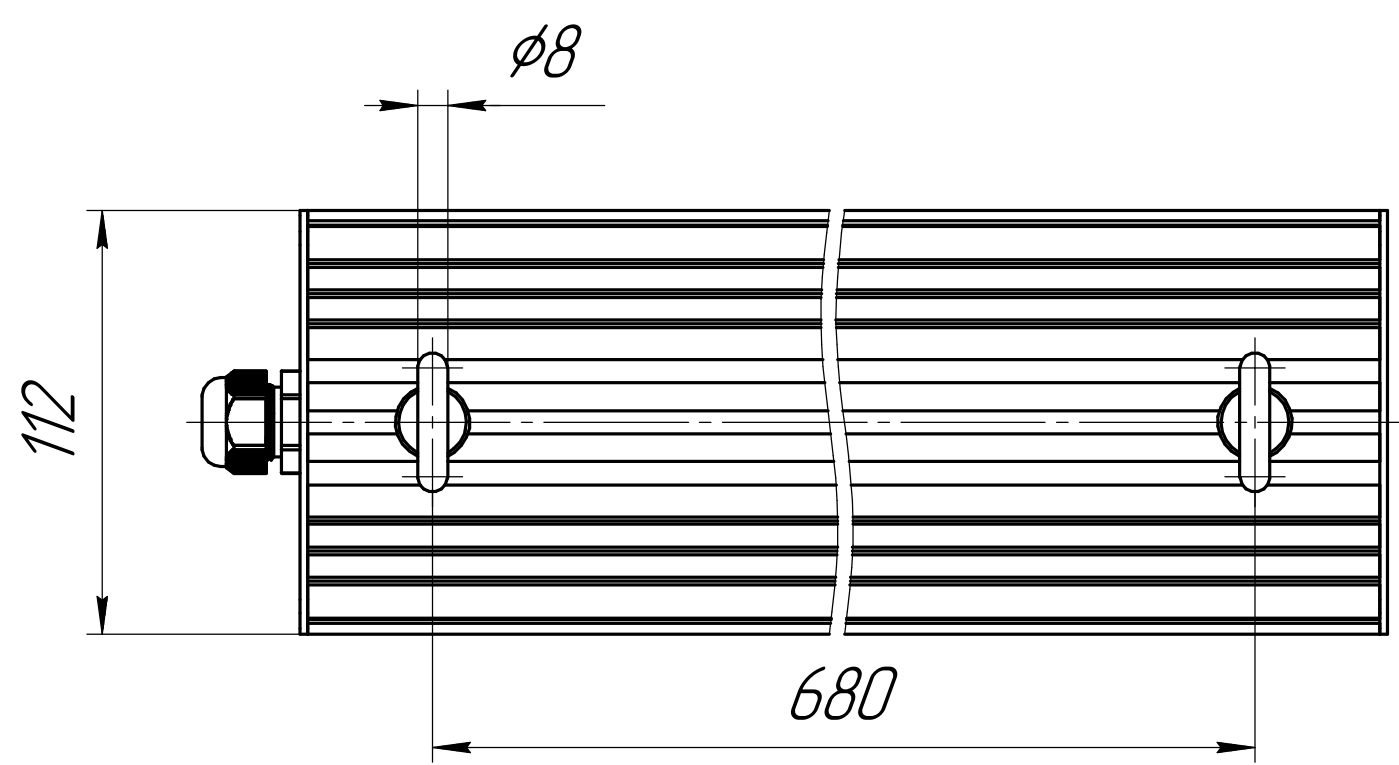
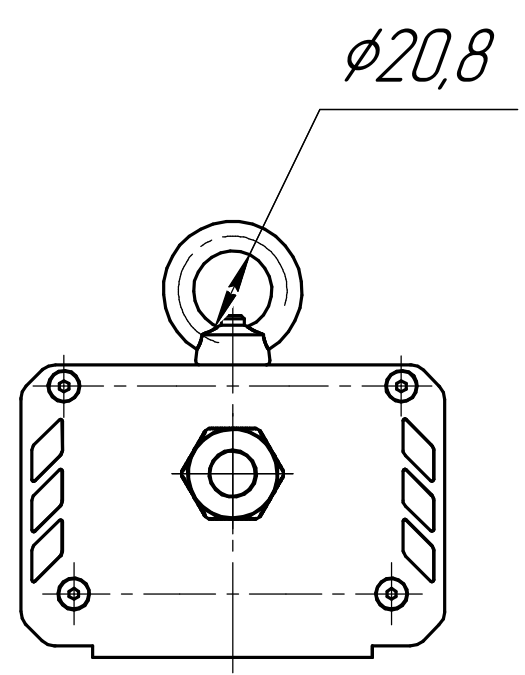
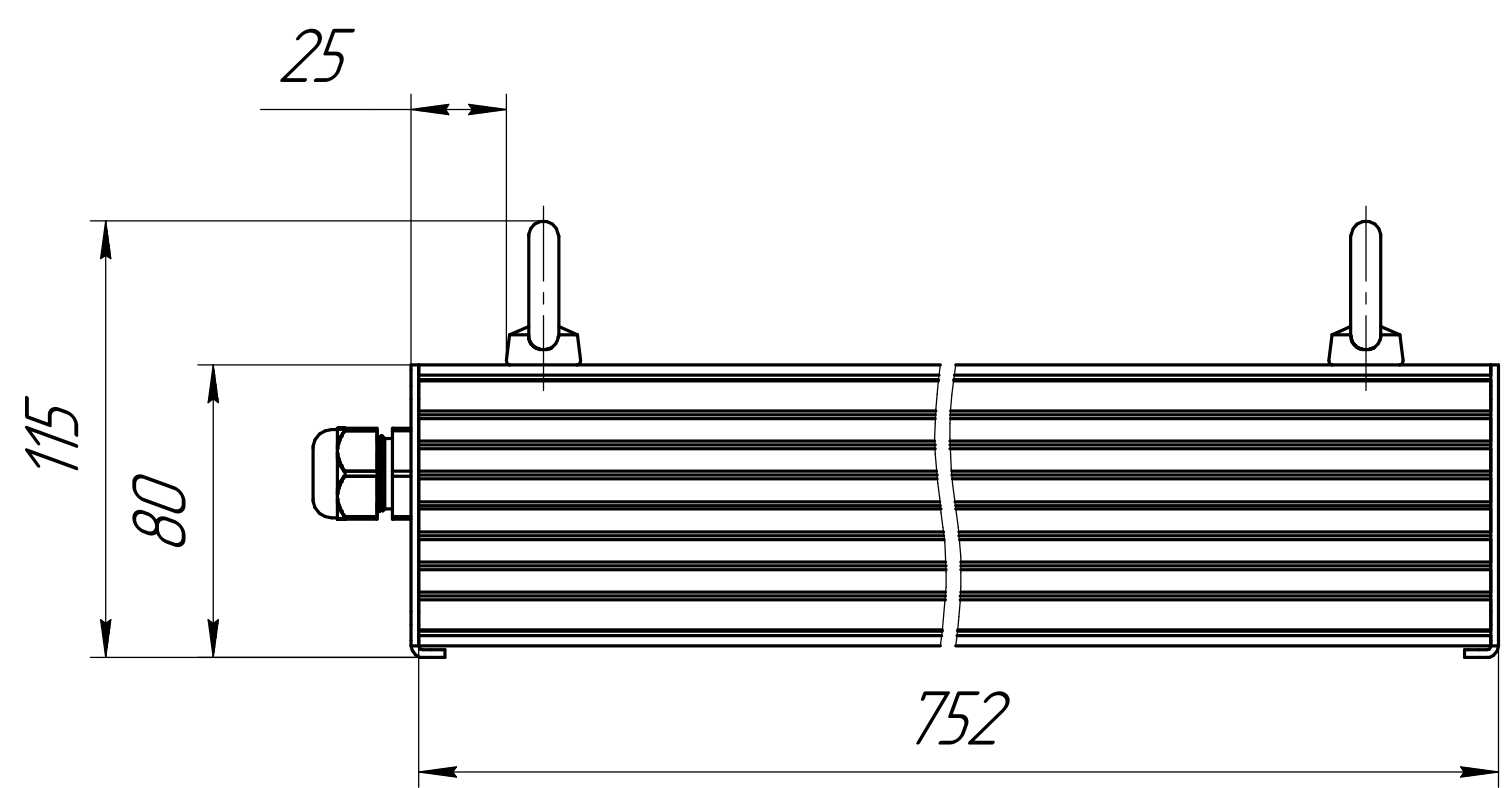


Перв. примен.	Справ. №	Подп. и дата	Инв. № подл.	Взам. инв. №	Инв. № дубл.	Подп. и дата	Инв. № подл.
---------------	----------	--------------	--------------	--------------	--------------	--------------	--------------

001.0070.23.000 В0



					001.0070.23.000 В0			
Изм.	Лист	№ док-м.	Подп.	Дата	ГСП-Прима-100 Чертеж общего вида	Лит.	Масса	Масштаб
Разраб.	Луконин Е П						4	1:2
Пров.						Лист	Листов 1	
Т.контр.					ОКБ Свой стиль			
Н.контр.					Формат А3			
Утв.					Копировал			