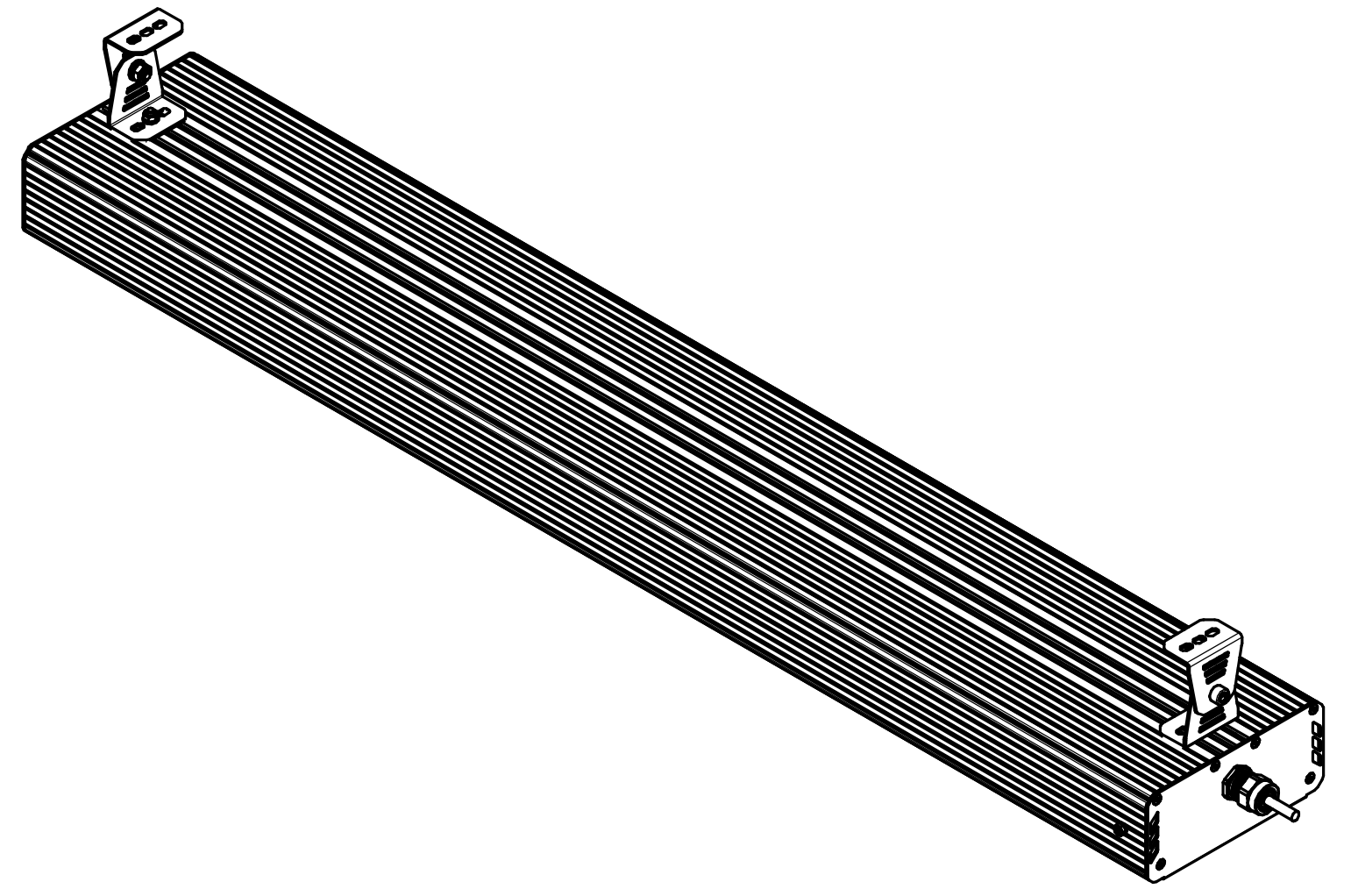
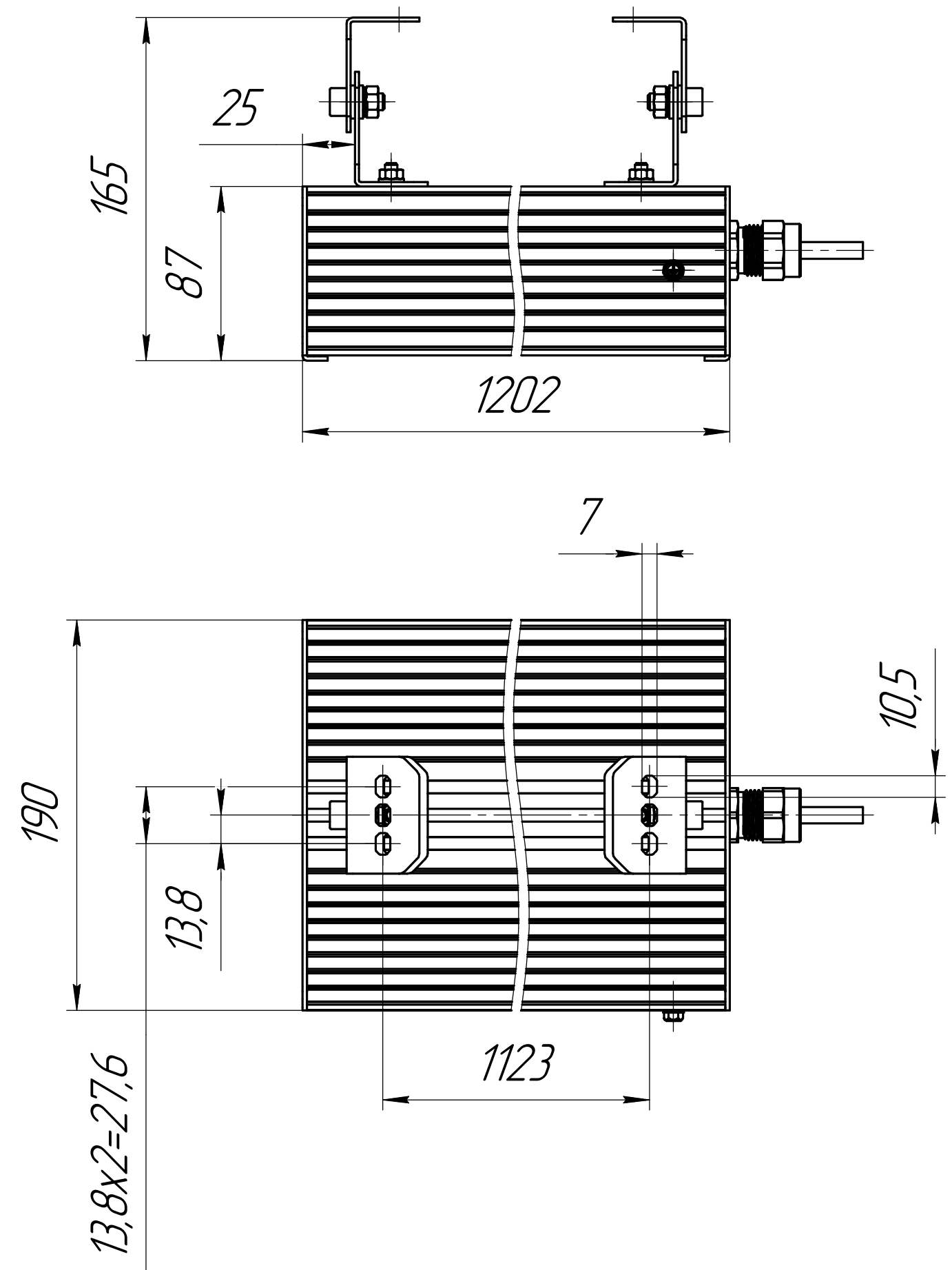


Инв. № подл.	Подп. и дата	Взам. инв. №	Инв. № дубл.	Подп. и дата	Справ. №	Перв. примен.

001.0096.45.000 В0



					001.0096.45.000 В0			
Изм.	Лист	№ док-м.	Подп.	Дата	ГСП-Экстра-Оптик-2Ех-240 Чертеж общего вида	Лит.	Масса	Масштаб
Разраб.	Сачнин Д В						13	1:2,5
Пров.						Лист	Листов	1
Т.контр.						ОКБ Свой стиль		
Н.контр.						Копировал Формат А3		
Утв.								