

Перв. примен.

Справ. №

Подп. и дата

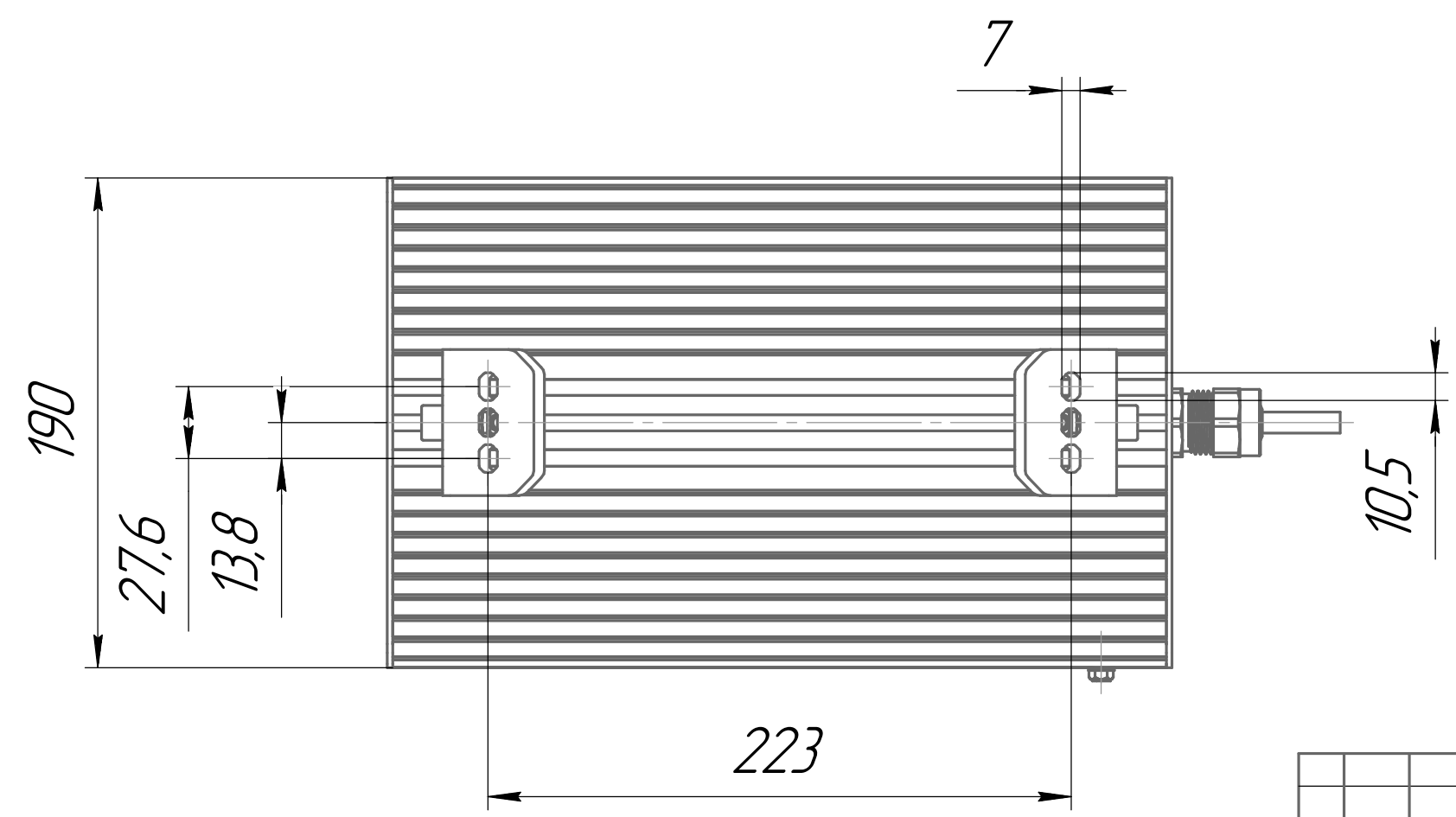
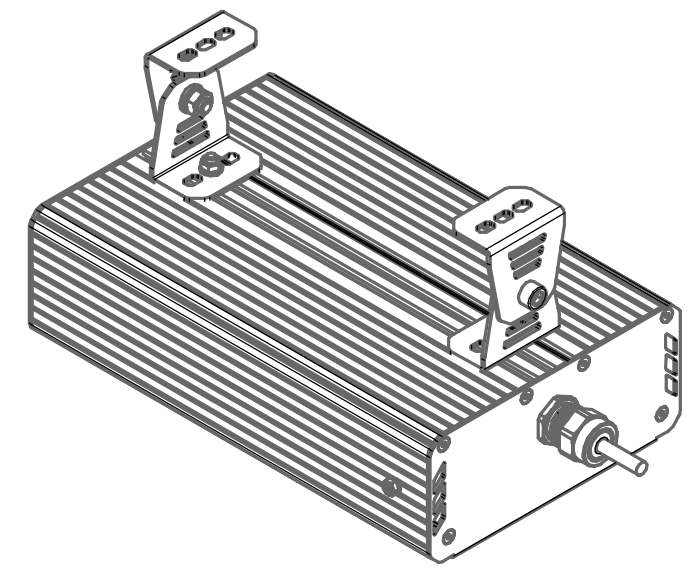
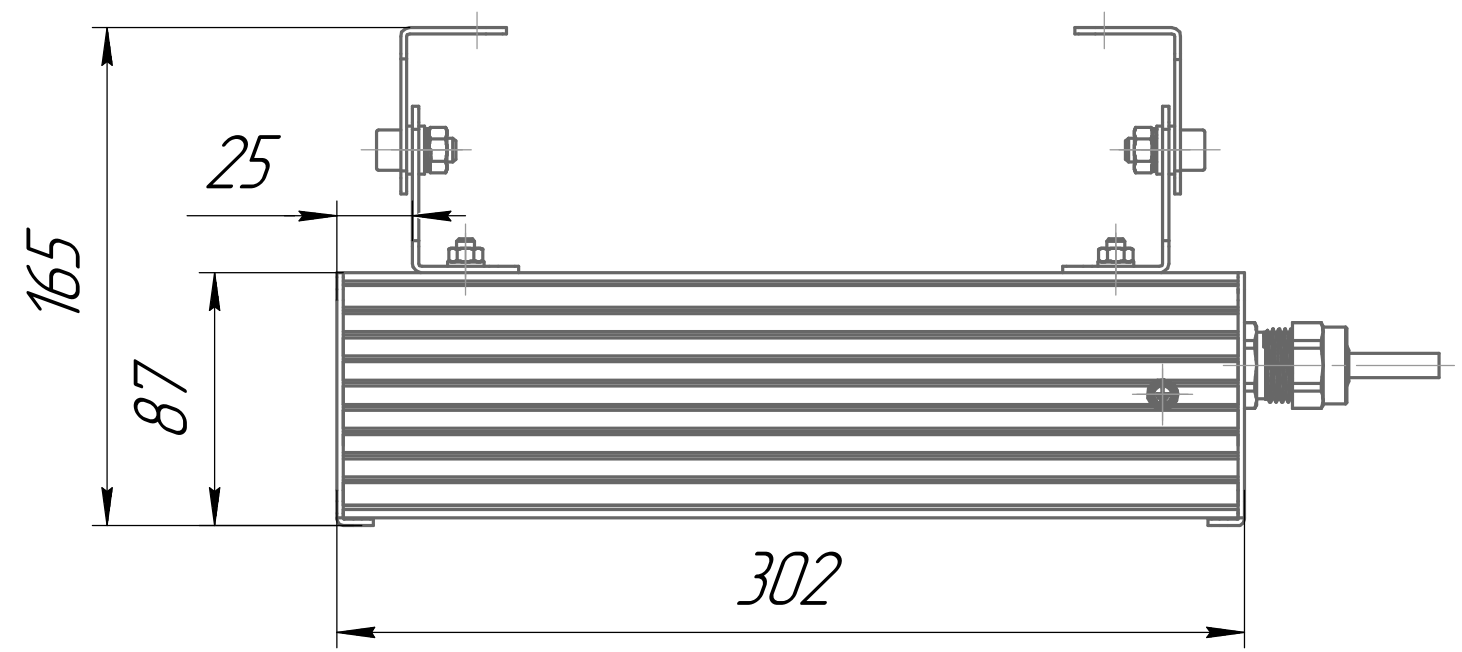
Изм. № дубл.

Взам. инв. №

Подп. и дата

Изм. № подл.

001.0106.01.000 В0



				001.0106.01.000 В0				
Изм.	Лист	№ докум.	Подп.	Дата	ГЕСП-Экстра-1Ех-10 Чертеж общего вида	Лит.	Масса	Масштаб
Разраб.	Сачнин Д В						4,1	1:2,5
Пров.						Лист	Листов	1
Т.контр.						ОКБ Свой стиль		
Н.контр.						Формат А3		
Утв.						Копировал		