

Перв. примен.

Справ. №

Подп. и дата

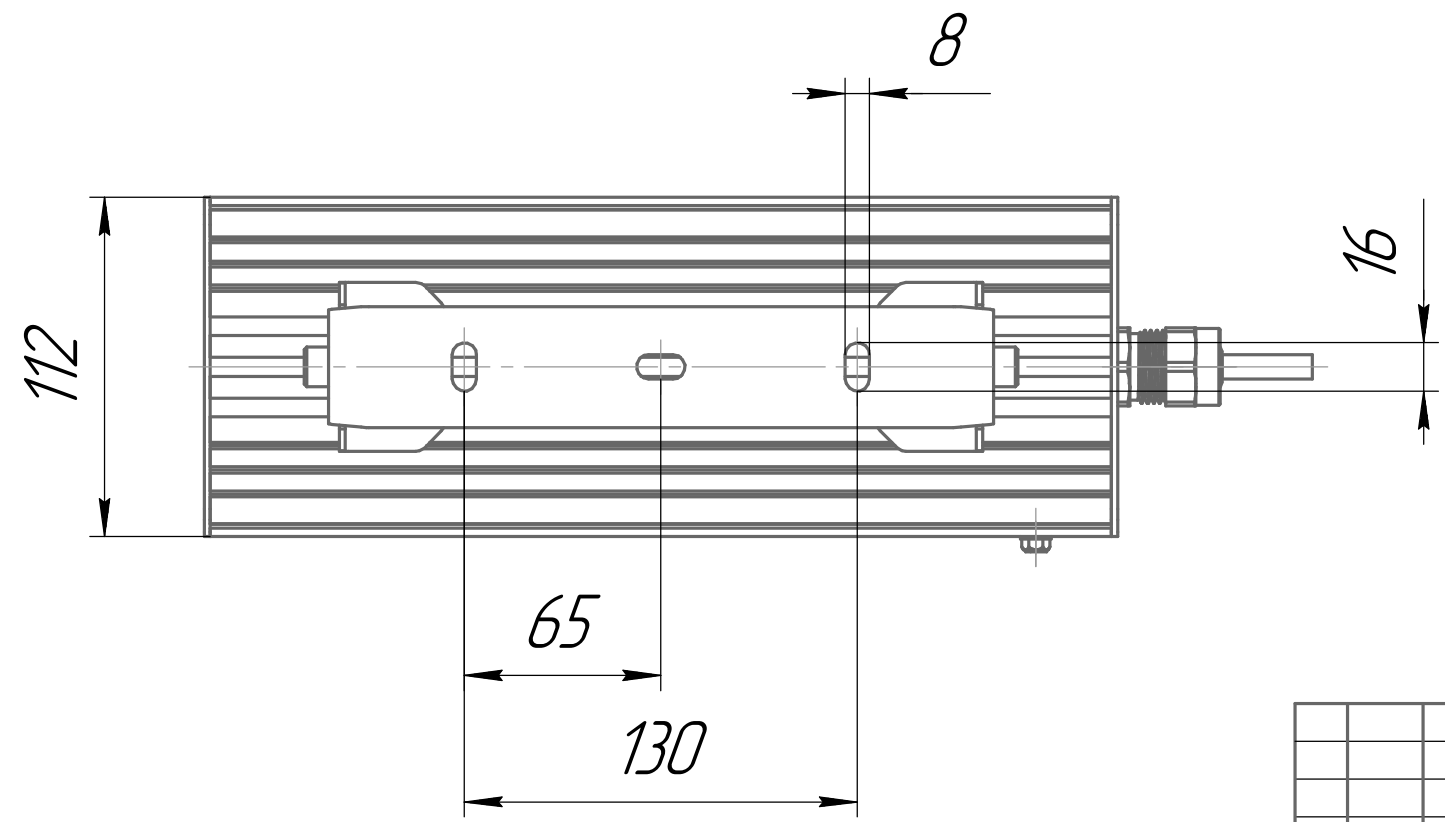
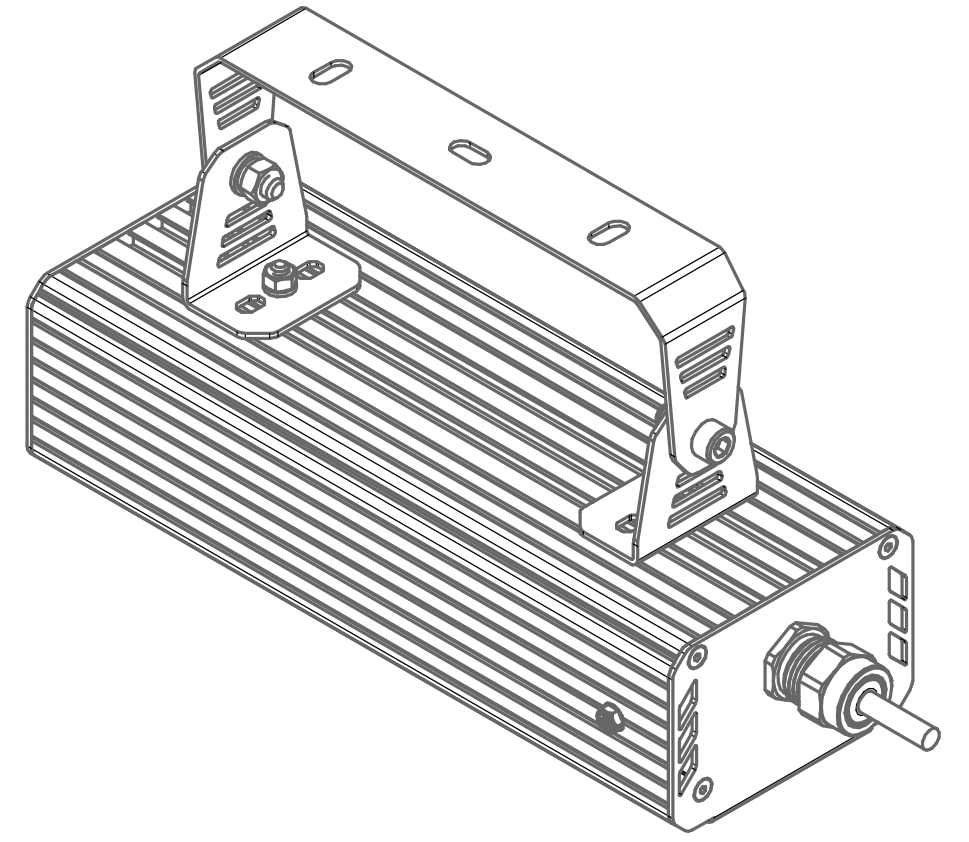
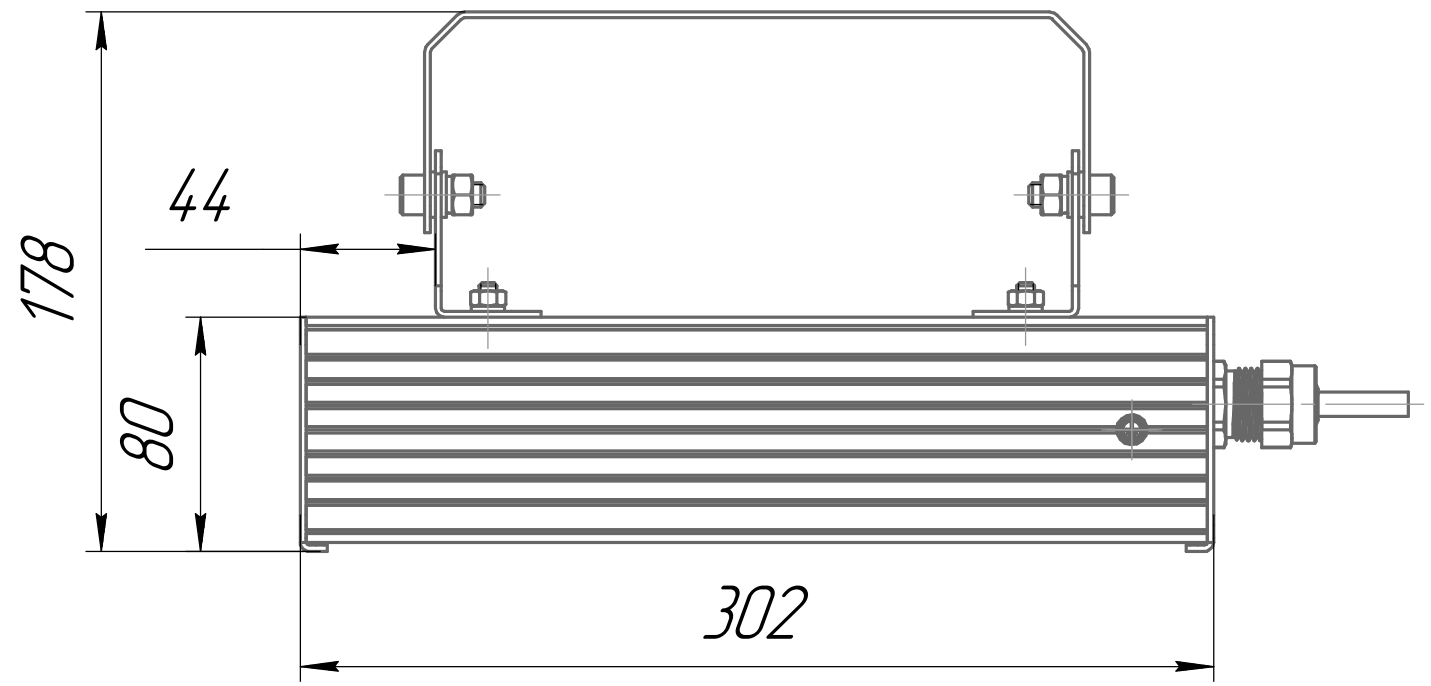
Изм. № дубл.

Взам. инв. №

Подп. и дата

Изм. № подл.

001.0102.06.000 В0



				<b>001.0102.06.000 В0</b>				
Изм.	Лист	№ докум.	Подп.	Дата	<b>ГСП-Прима-1Ех-20</b> <b>Чертеж общего вида</b>	Лит.	Масса	Масштаб
Разраб.		Луканин Е П					2,7	1:2,5
Пров.						Лист	Листов	1
Т.контр.						<b>ОКБ</b> <b>Свой стиль</b>		
И.контр.						Формат А3		
Утв.						Копировал		