

001.0054.02.000 СБ

Перв. примен.

Справ. №

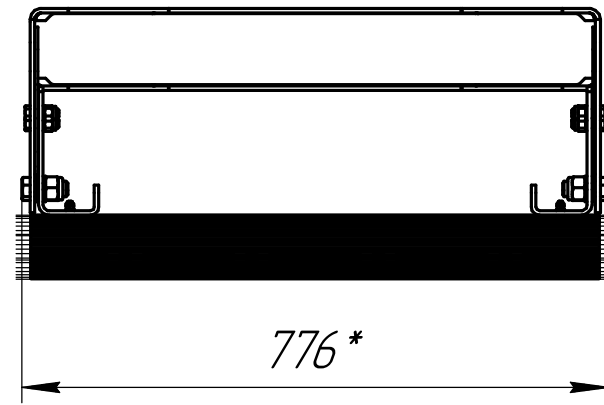
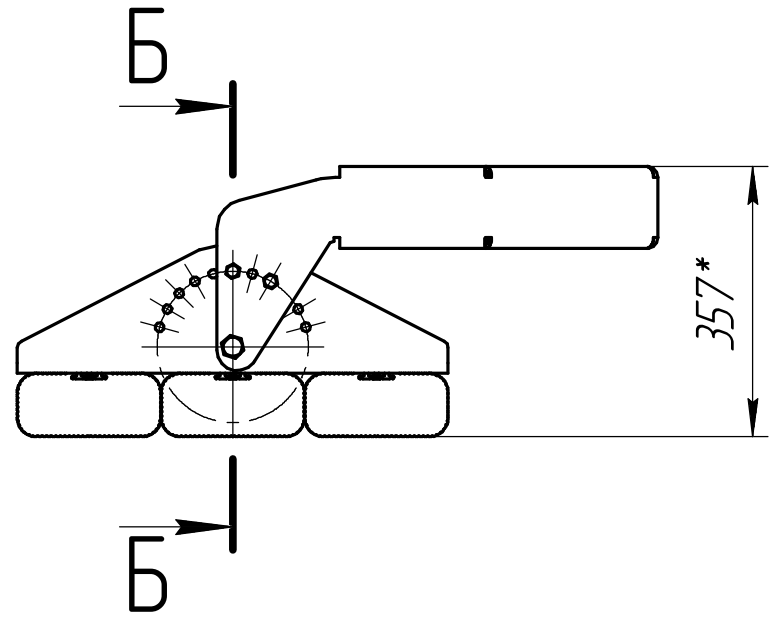
Подп. и дата

Изм. № дробл.

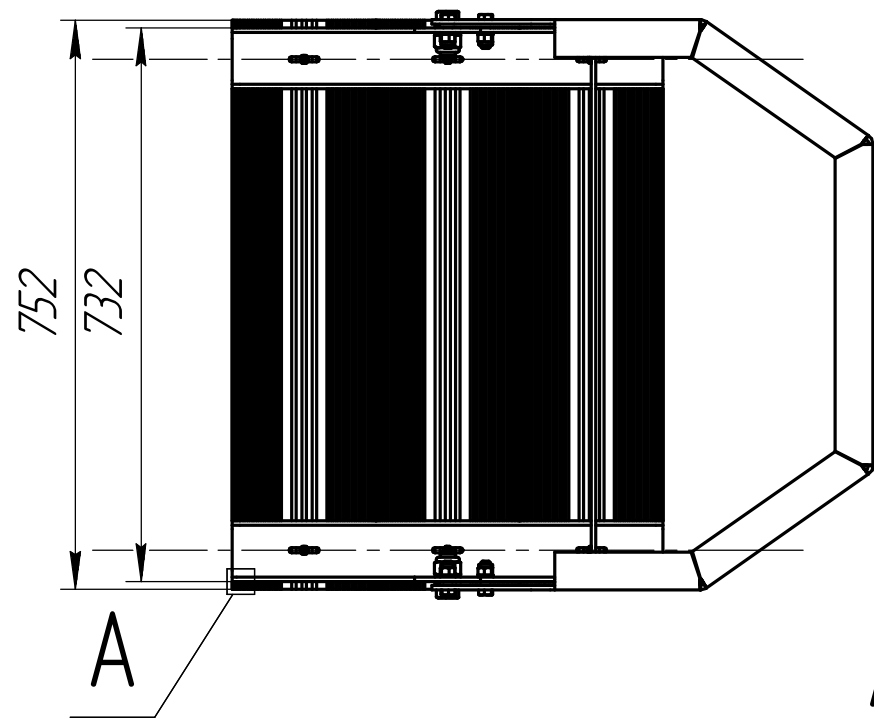
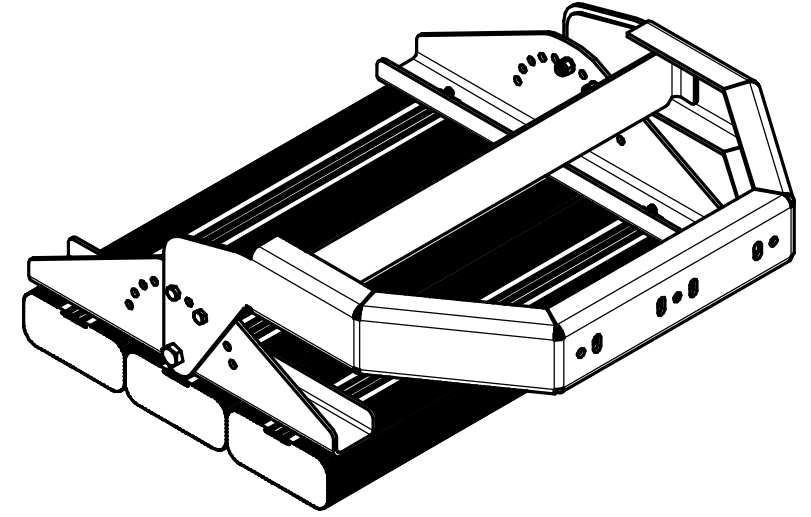
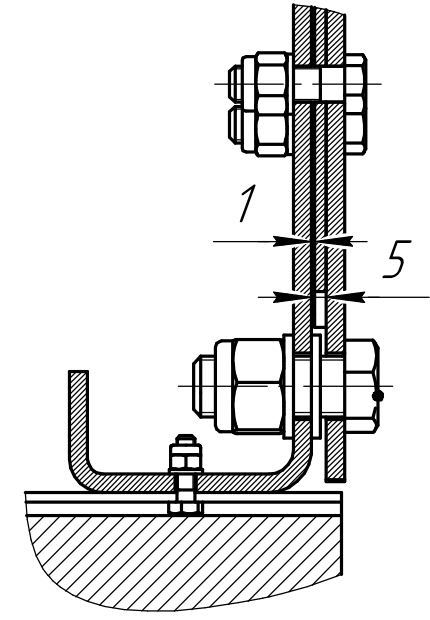
Взам. инв. №

Подп. и дата

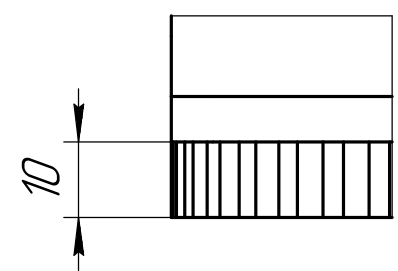
Изм. № подл.



Б-Б(1:2,5)



А(1:1)



					<b>001.0054.02.000 СБ</b>			
Изм.	Лист	№ док-м.	Подп.	Дата	<b>Кронштейн № 2</b> <b>(150*3 = 450Вт)</b> <b>Сборочный чертеж</b>	Лит.	Масса	Масштаб
Разраб.	Луканин Е П						49,84	1:10
Проб.						Лист	Листов	1
Т.контр.						<b>ОКБ</b> <b>Свой стиль</b>		
И.контр.								
Утв.								

Копировал

Формат А3

001.0054.01.100 СБ

Перв. примен.

Справ. №

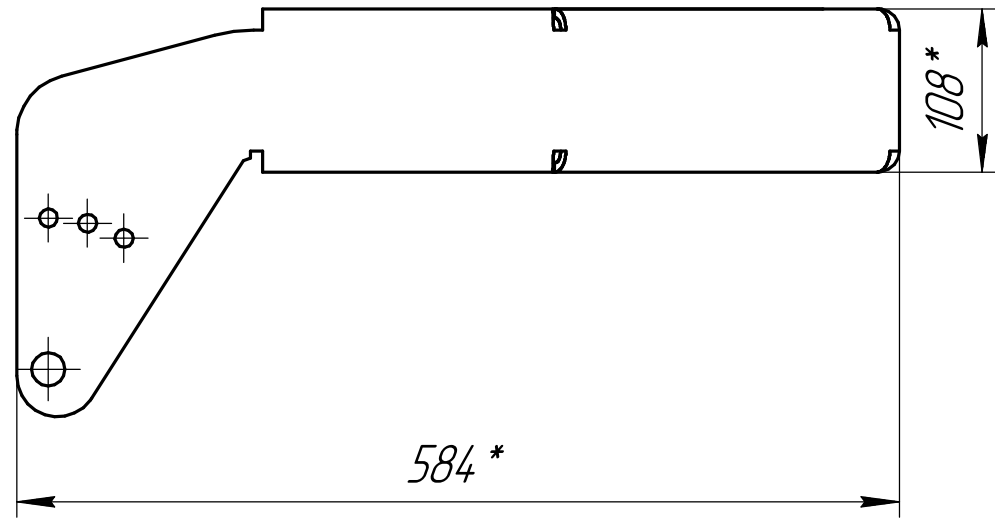
Подп. и дата

Изм. № д.ц.д.

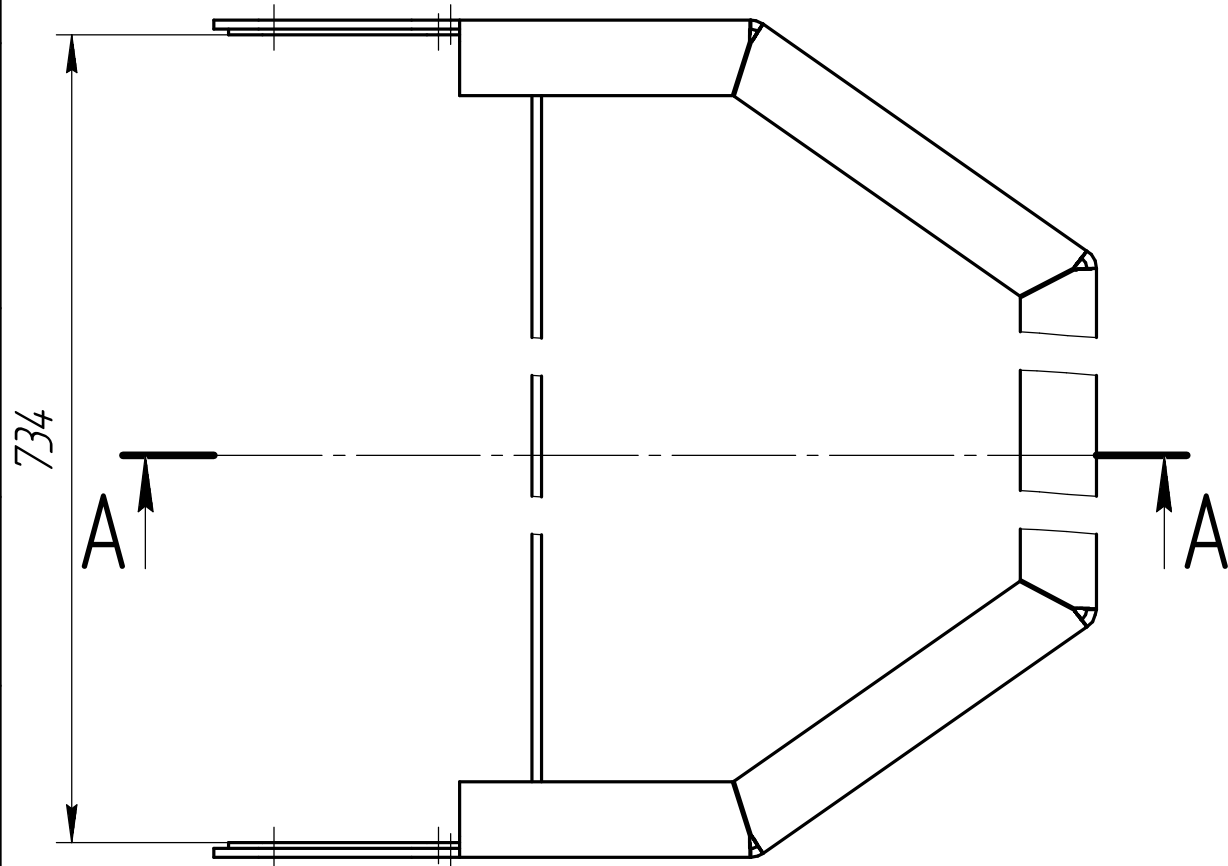
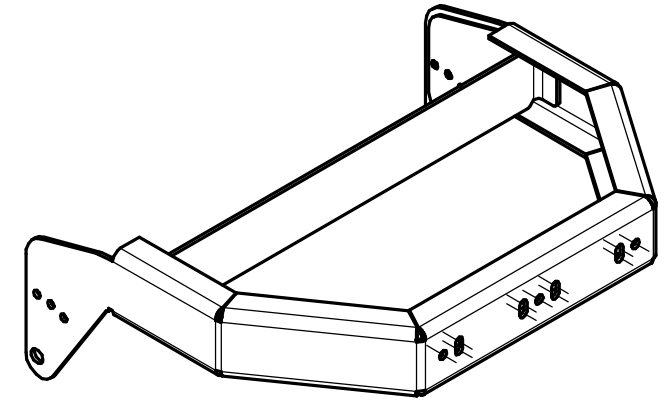
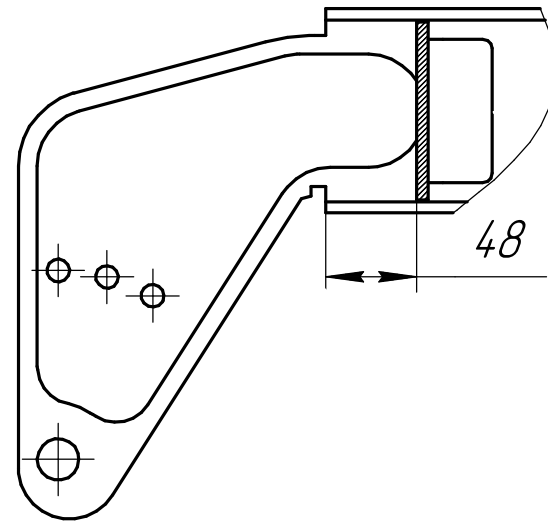
Взам. инв. №

Подп. и дата

Изм. № подл.



A-A(1:4)



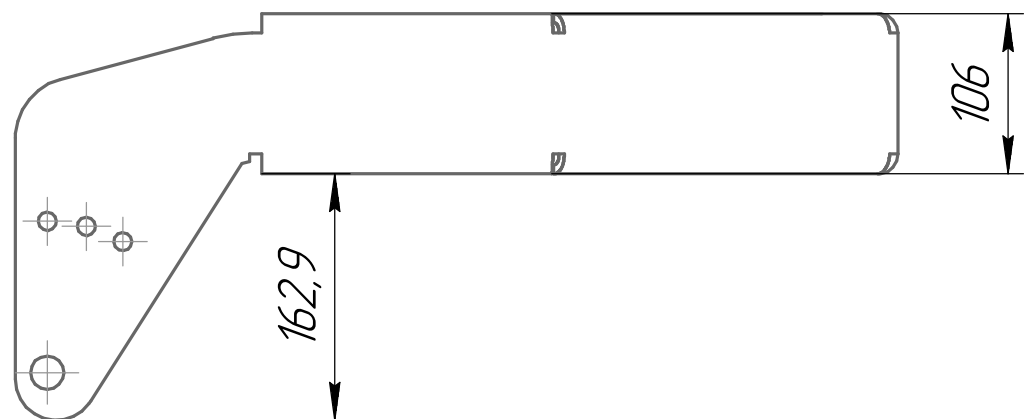
				<b>001.0054.01.100 СБ</b>				
Изм.	Лист	№ докум.	Подп.	Дата	<b>Крепление Сборочный чертеж</b>	Лит.	Масса	Масштаб
Разраб.	Луканин Е П						18,84	1:5
Проб.						Лист	Листов	1
Т.контр.						<b>ОКБ Свой стиль</b>		
Н.контр.						Формат А3		
Утв.						Копировал		

001.0054.01.101

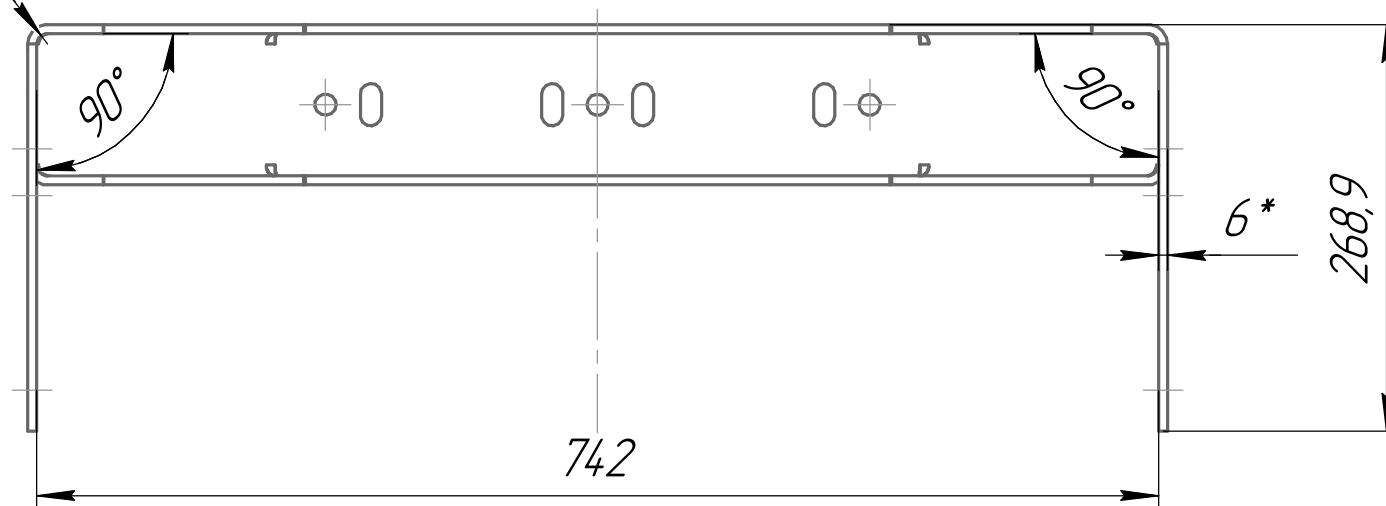
√ Ra 12,5 (√)

Перв. примен.

Справ. №



R7\*\*\*



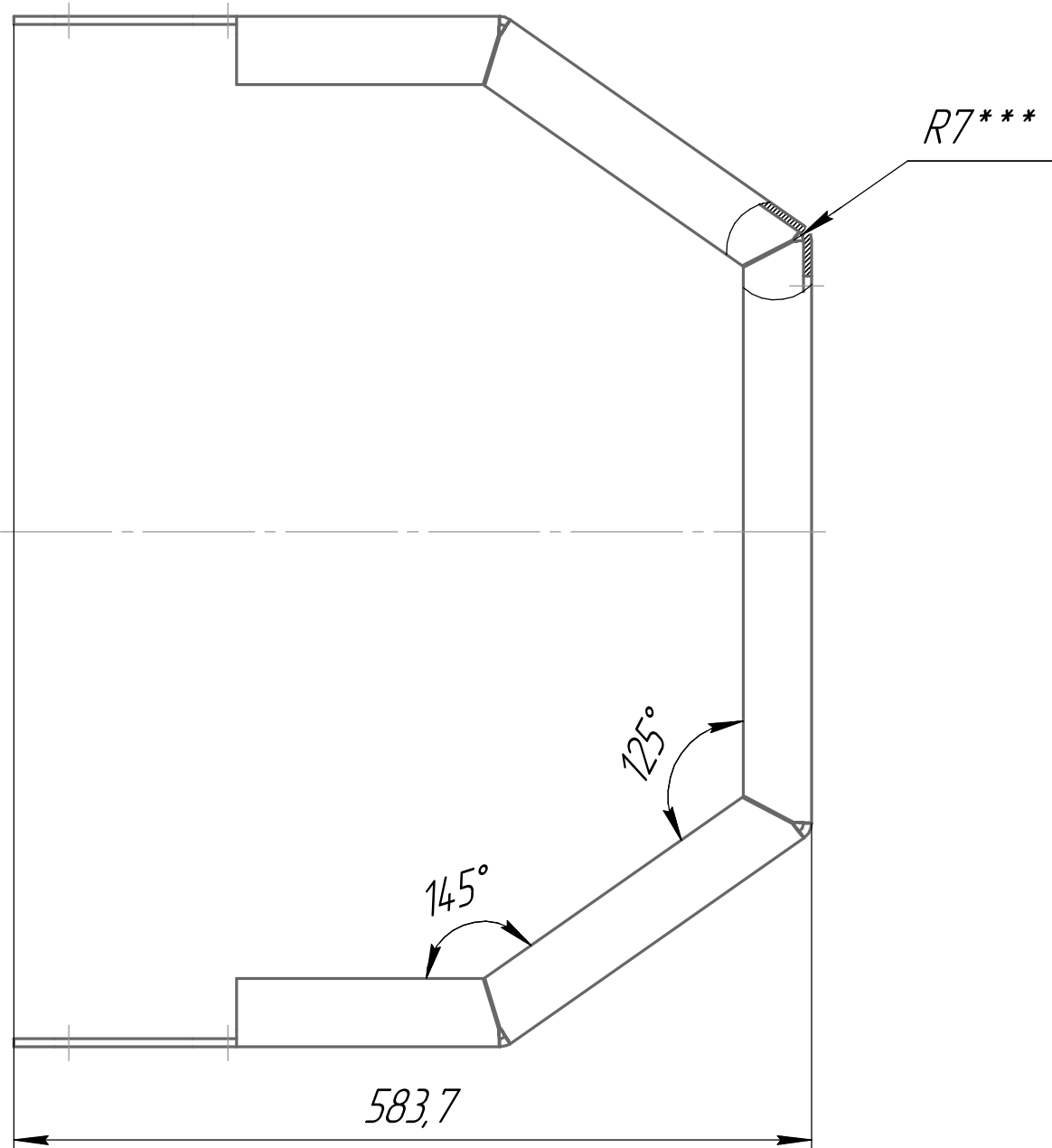
Подп. и дата

Инд. № дубл.

Взам. инв. №

Подп. и дата

Инд. № подл.



				001.0054.01.101				
Изм.	Лист	№ докум.	Подп.	Дата	<b>Крепление</b>	Лит.	Масса	Масштаб
Разраб.	Луконин Е П						13,95	1:5
Проб.						Лист 1	Листов 2	
Т.контр.								
Н.контр.					Лист 6 ГОСТ 19903-74	ОКБ Свой стиль		
Утв.					Лист 09Г2С ГОСТ 5520-79			
						Копировал Формат А3		