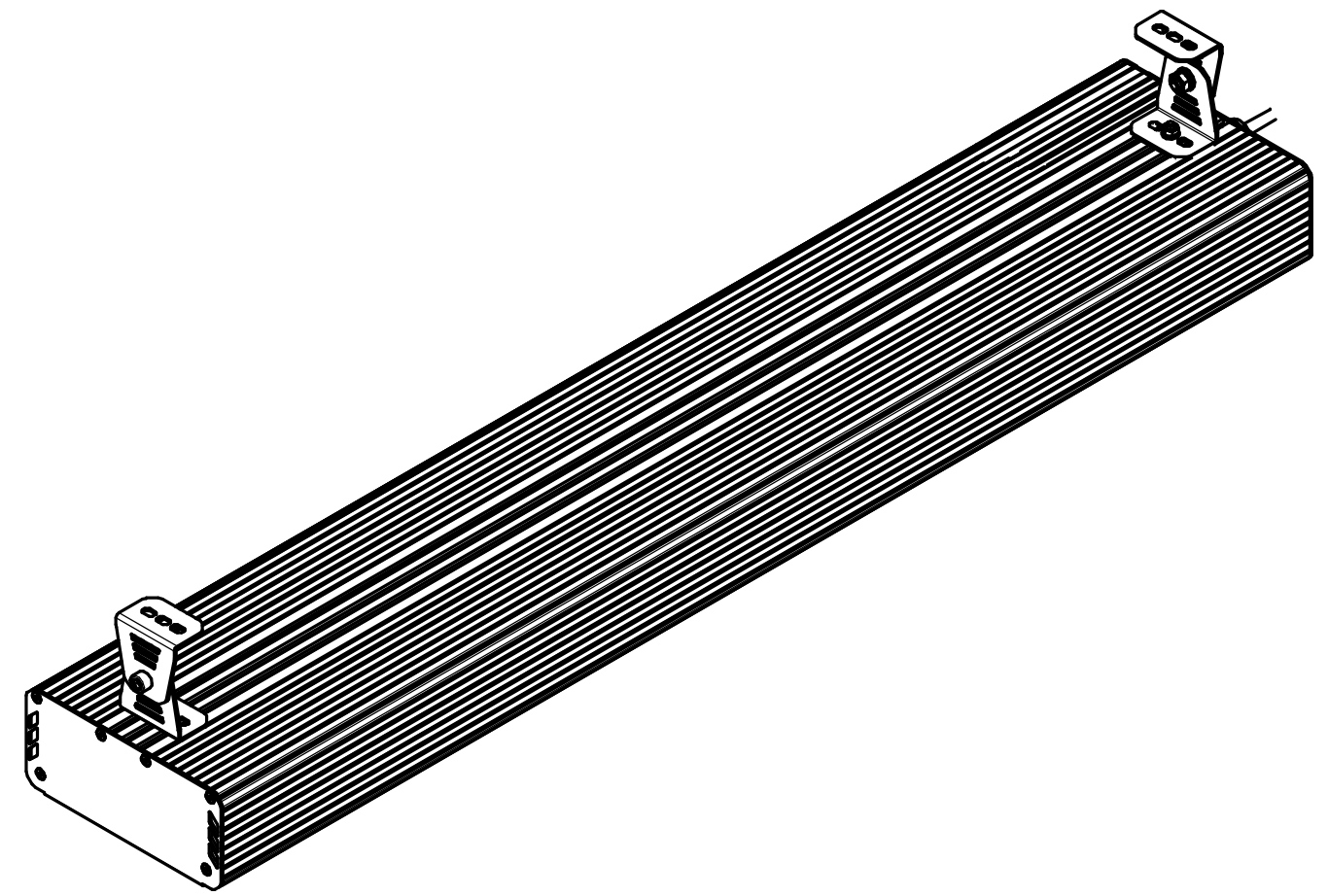
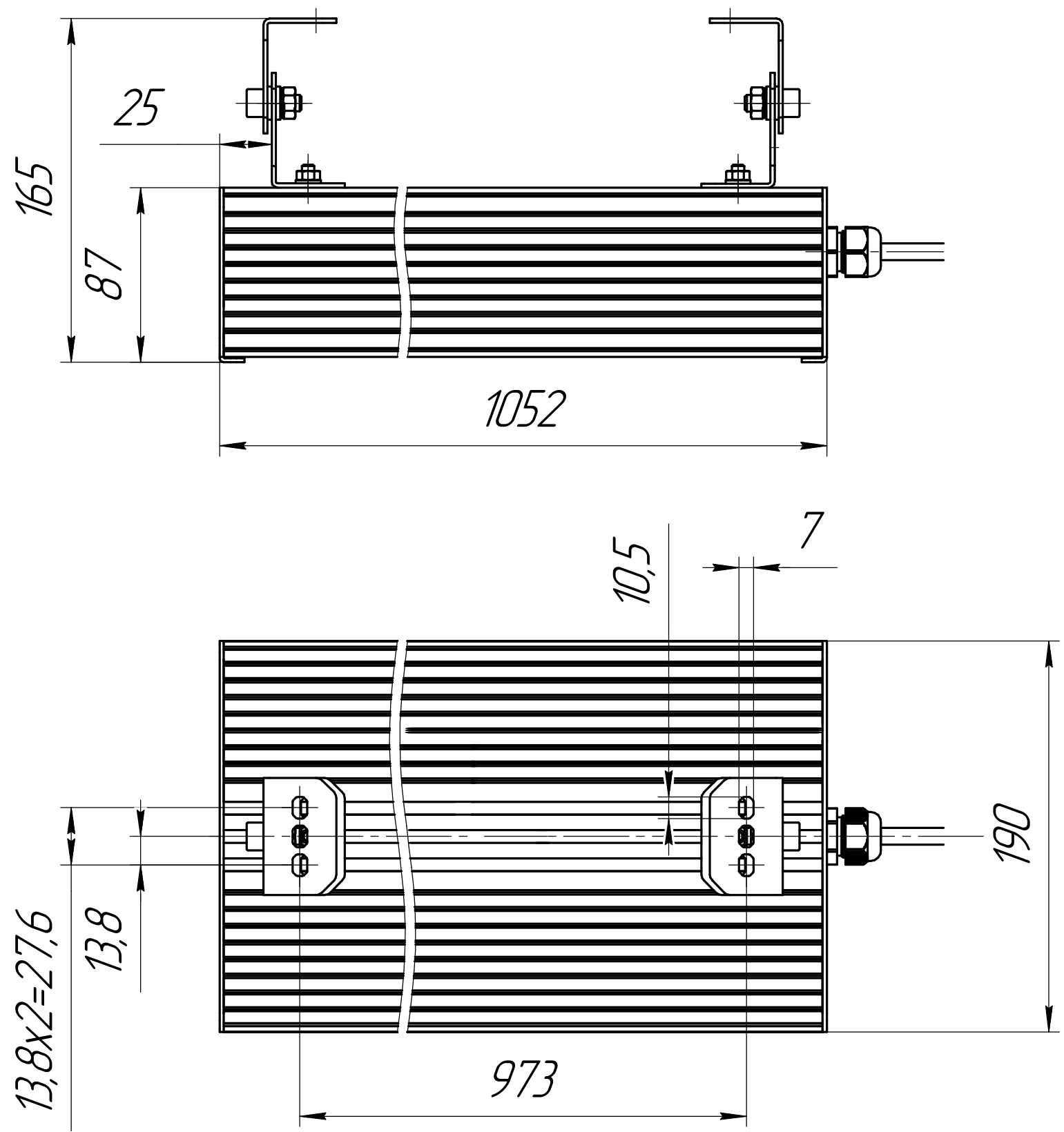


| | | | | | | |
|--------------|--------------|--------------|--------------|--------------|----------|---------------|
| Инв. № подл. | Подп. и дата | Взам. инв. № | Инв. № дубл. | Подп. и дата | Справ. № | Перв. примен. |
| | | | | | | |

001.0079.97.000 В0



| | | | | | | | | |
|----------|------|------------|-------|--------------------|----------------------|-------------------|----------|---------|
| | | | | 001.0079.97.000 В0 | | | | |
| Изм. | Лист | № док-м. | Подп. | Дата | ГСП-Экстра-Оптик-220 | Лит. | Масса | Масштаб |
| | | Сацнин Д В | | | Чертеж общего вида | | 9 | 1:2,5 |
| Пров. | | | | | | Лист | Листов 1 | |
| Т.контр. | | | | | | ОКБ Свой стиль | | |
| Н.контр. | | | | | | Формат А3 | | |
| Утв. | | | | | | Копировал | | |