

Перв. примен.

Справ. №

Подп. и дата

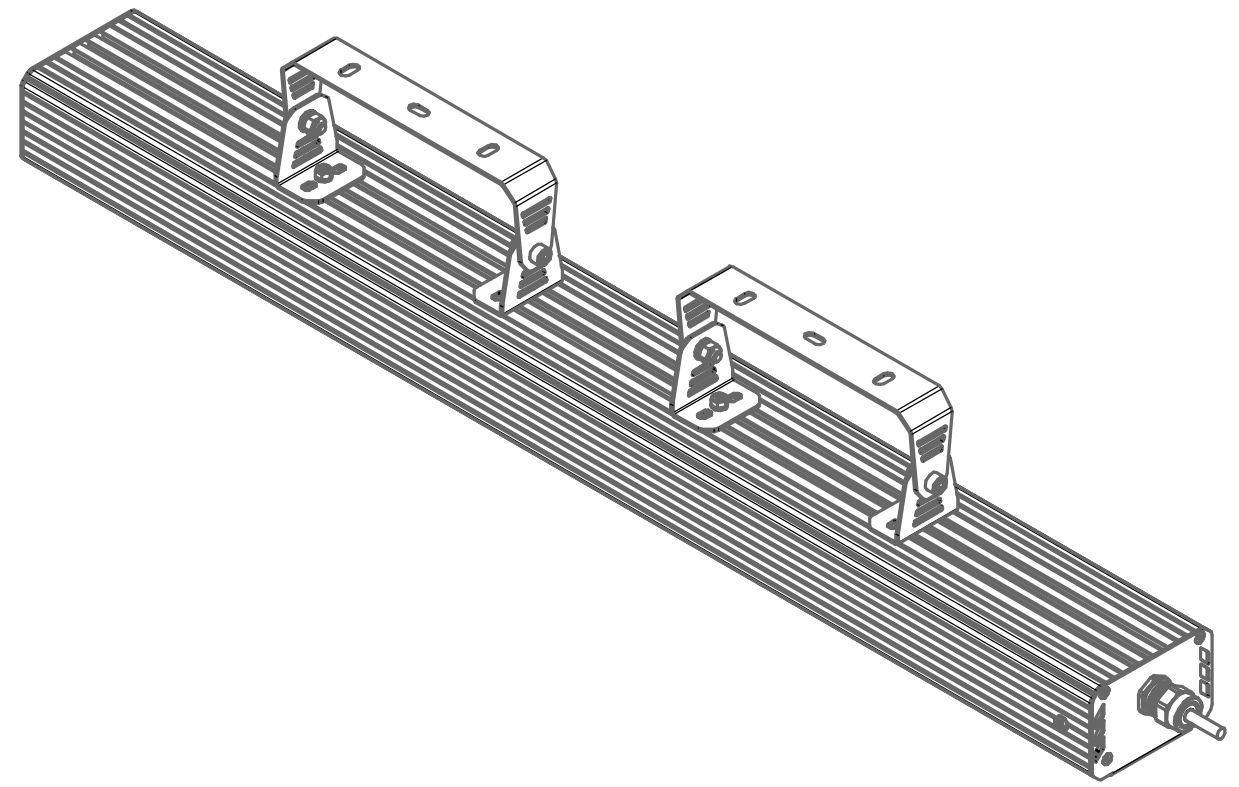
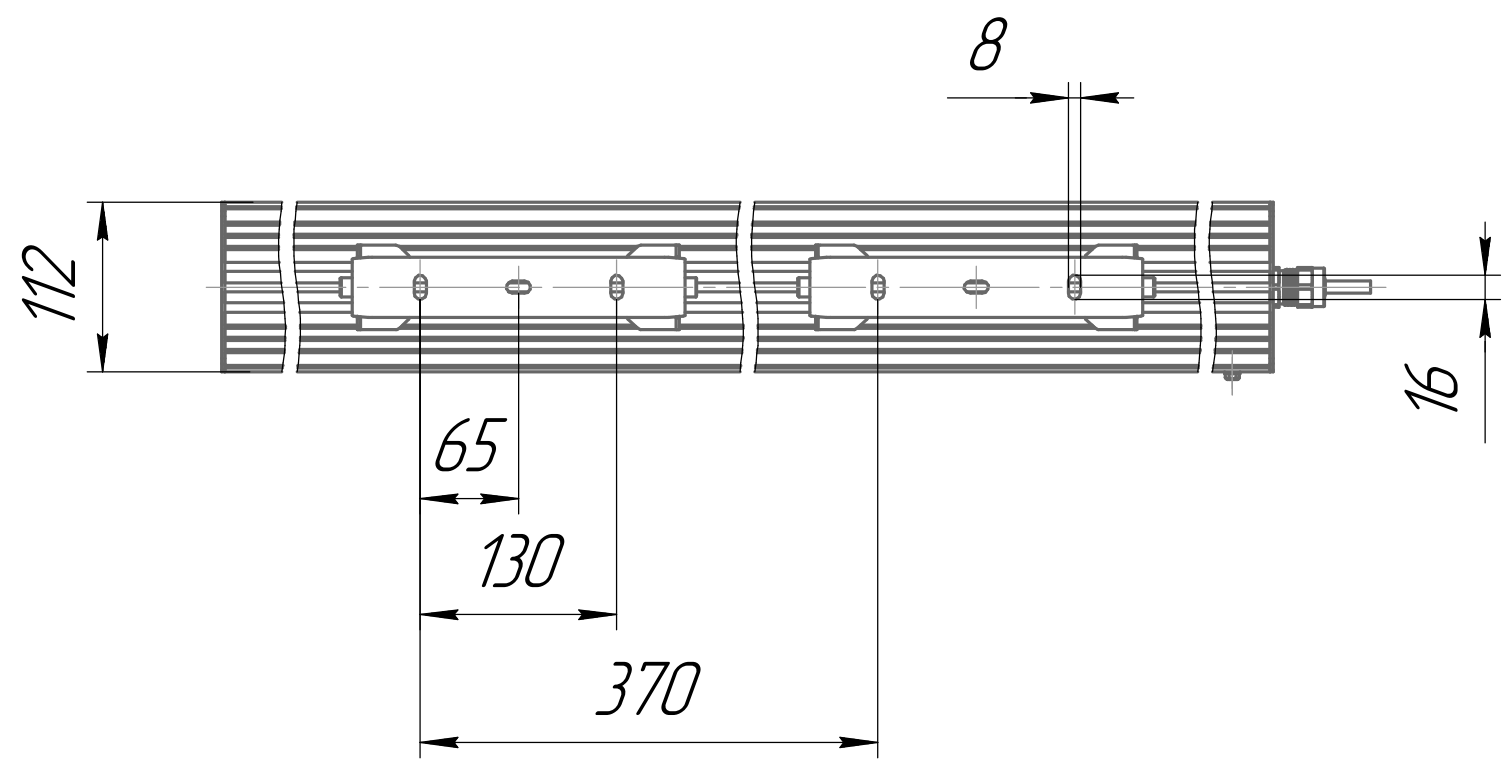
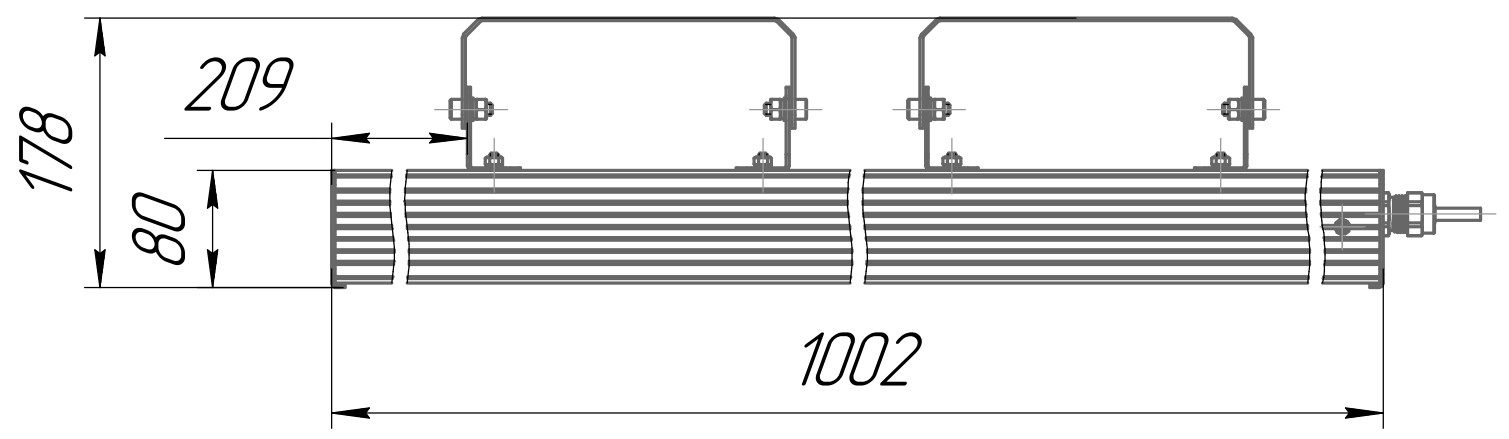
Инд. № дубл.

Взам. инв. №

Подп. и дата

Инд. № подл.

001.0102.21.000 В0



					001.0102.21.000 В0			
Изм.	Лист	№ докум.	Подп.	Дата	ГСП-Прима-1Ех-70 Чертеж общего вида	Лит.	Масса	Масштаб
Разраб.		Луканин Е П					6,8	1:5
Пров.						Лист	Листов 1	
Т.контр.						ОКБ Свой стиль		
И.контр.								
Утв.								

Копировал

Формат А3