

001.0092.00.006 В0

Перв. примен.

Справ. №

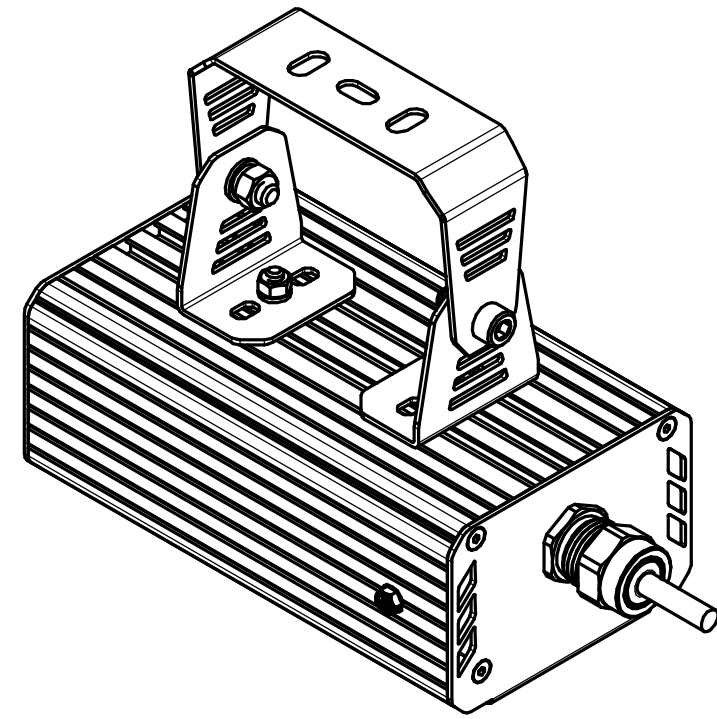
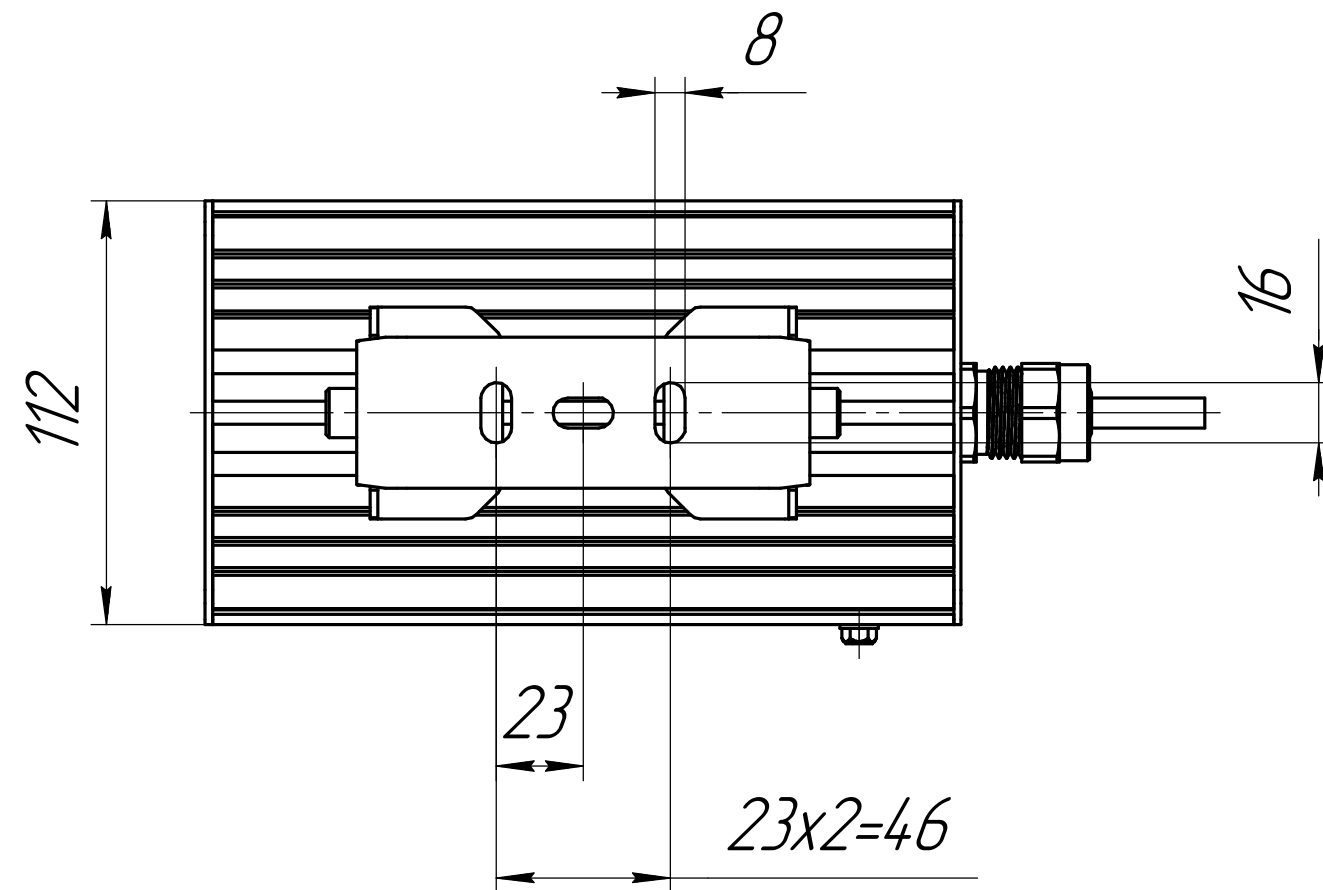
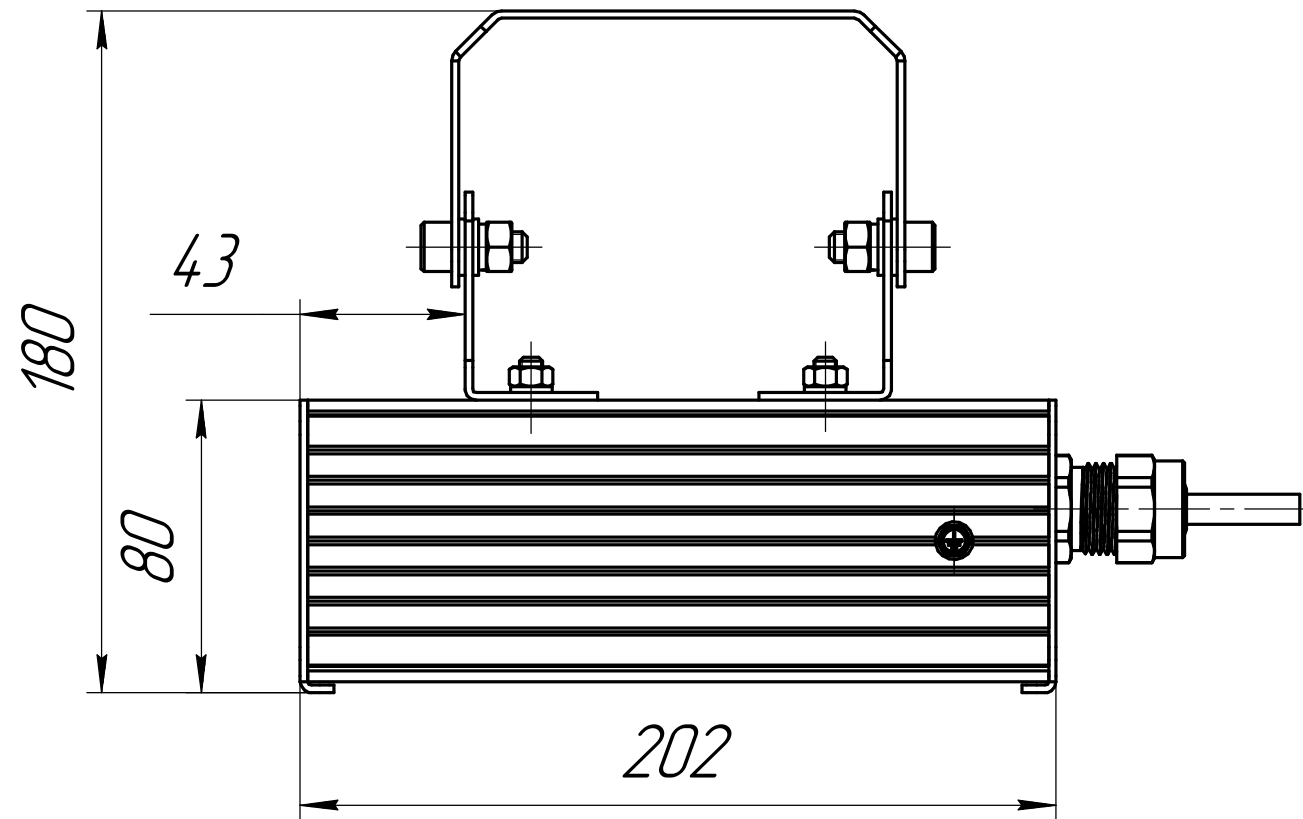
Подп. и дата

Изм. № д.ц.д.

Взам. инв. №

Подп. и дата

Изм. № подл.



| | | | | | | | | |
|----------|------|-------------|-------|--------------------|-----------------------|-------------------|--------|---------|
| | | | | 001.0092.00.006 В0 | | | | |
| Изм. | Лист | № док.м. | Подп. | Дата | ГСП-Прима-Опмик-2Ех20 | Лит. | Масса | Масштаб |
| Разраб. | | Луканин Е П | | | Чертеж общего вида | | 2,2 | 1:2 |
| Пров. | | | | | | Лист | Листов | 1 |
| Т.контр. | | | | | | ОКБ Свой стиль | | |
| И.контр. | | | | | | Формат А3 | | |
| Утв. | | | | | | Копировал | | |