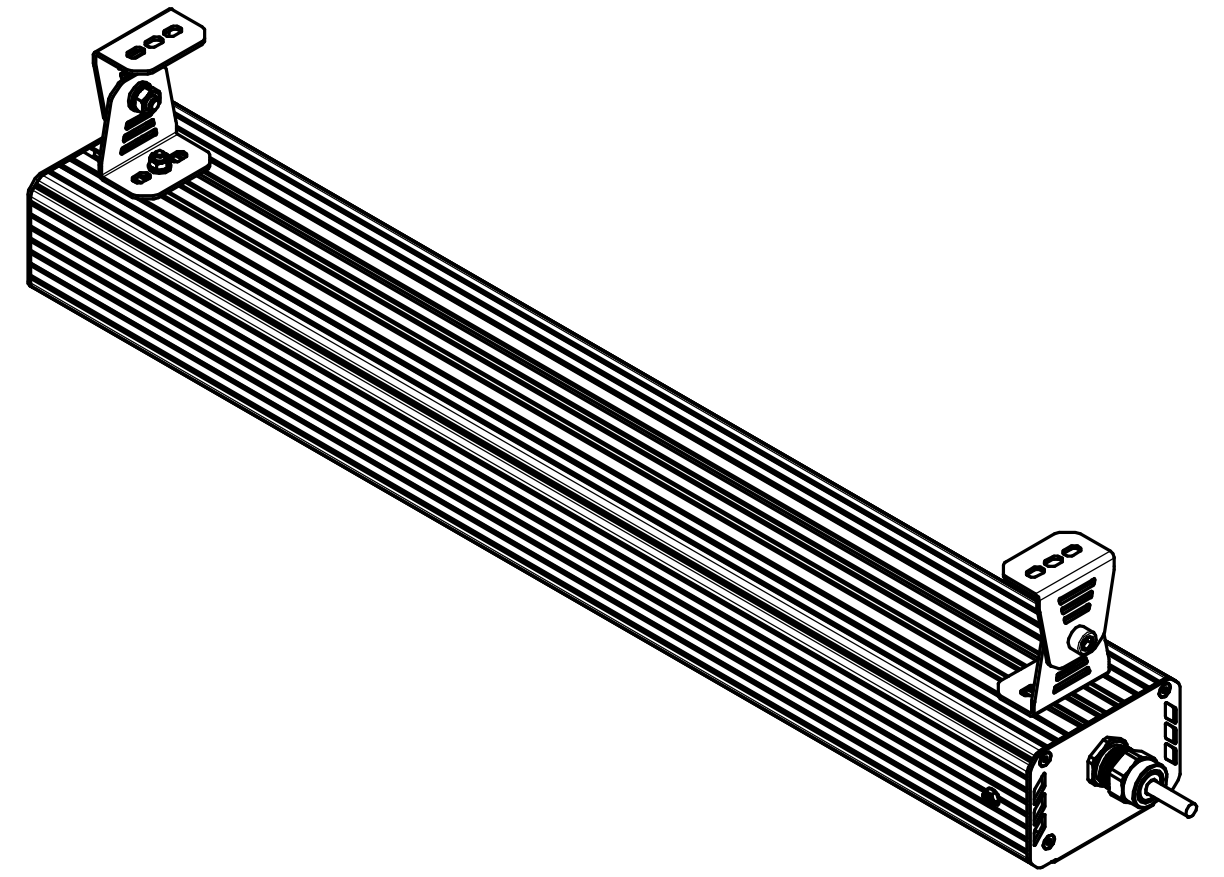
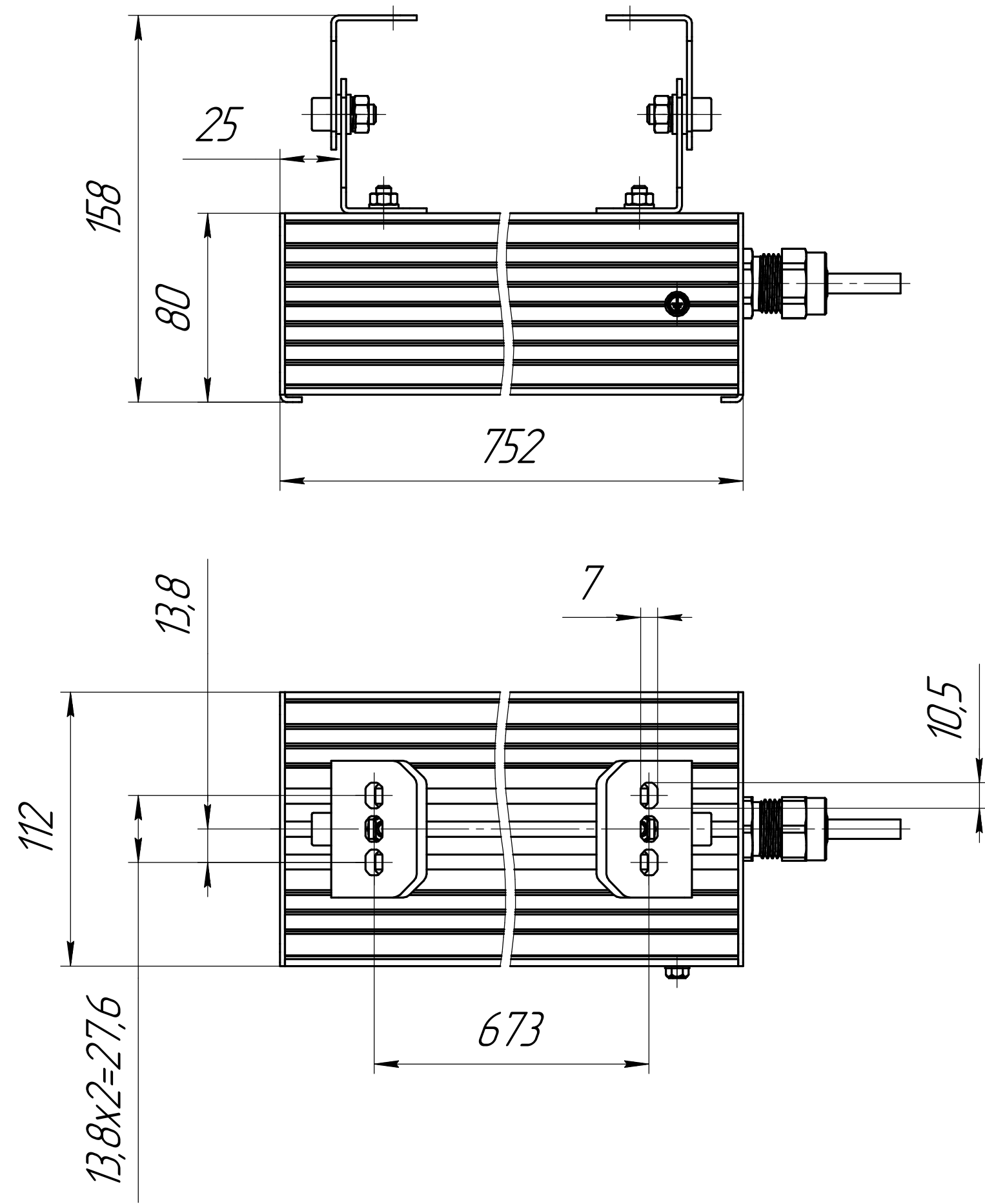


Инв. № подл. Подл. и дата. Взам. инв. № Инв. № дубл. Подл. и дата. Справ. № Перв. примен.

001.0092.00.028 В0



					001.0092.00.028 В0			
Изм.	Лист	№ докум.	Подп.	Дата	ГСП-Прима-Оптик-2Ех100 Чертеж общего вида	Лит.	Масса	Масштаб
Разраб.	Лукашин Е П						5	1:2
Пров.						Лист	Листов 1	
Т.контр.						ОКБ Свой стиль		
Н.контр.						Формат А3		
Утв.						Копировал		