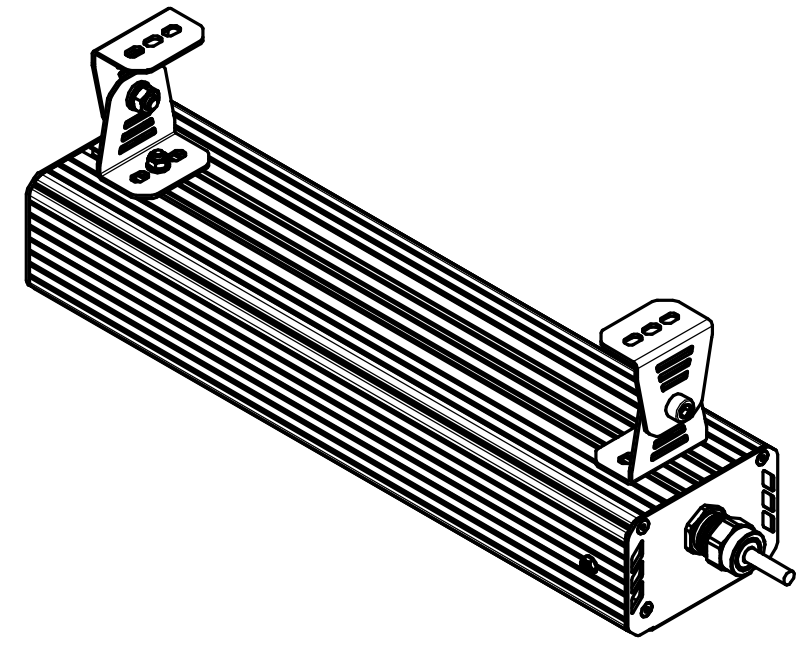
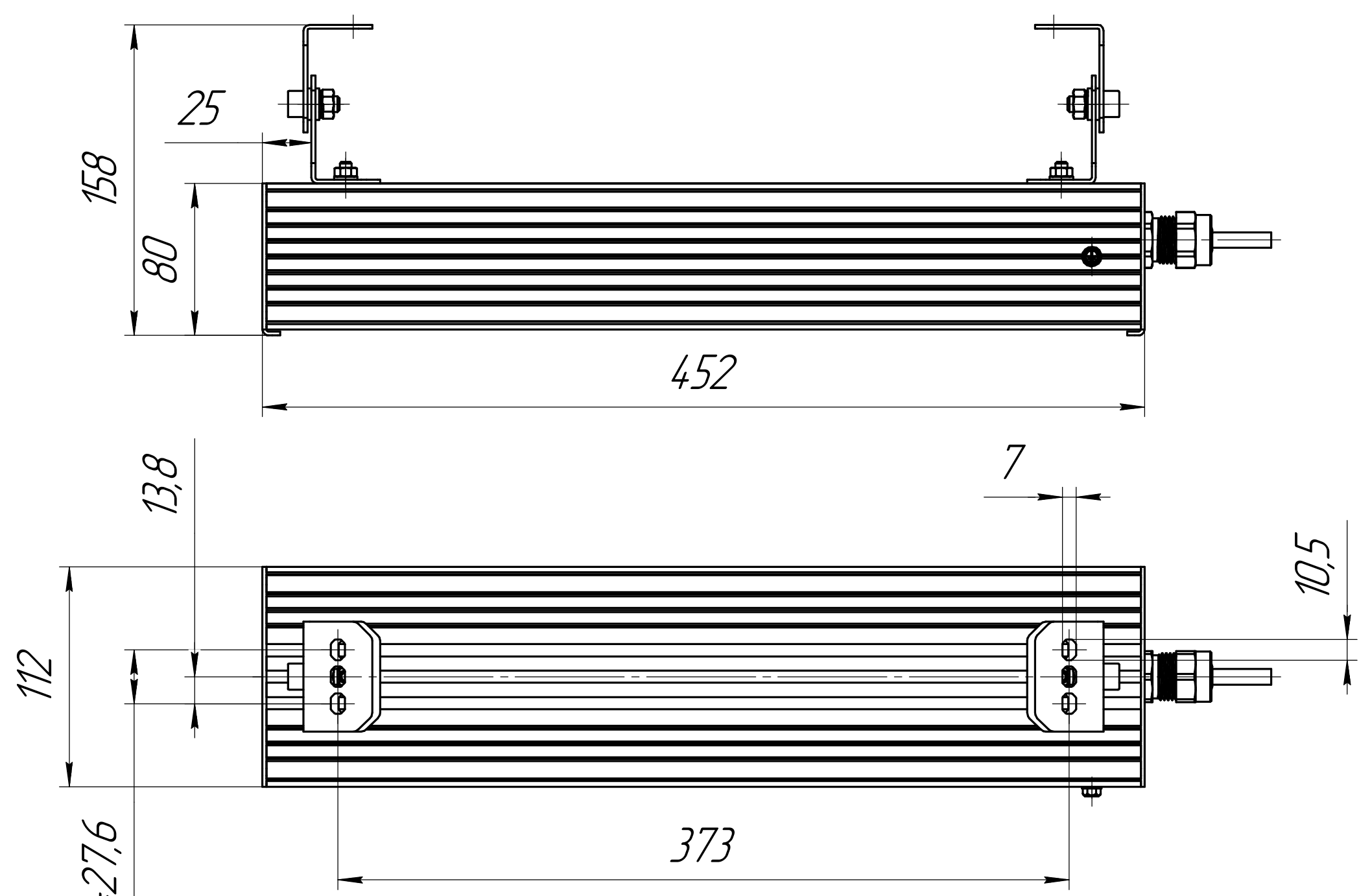


Инв. № подл.	Подп. и дата	Взам. инв. №	Инв. № дубл.	Подп. и дата	Справ. №	Перв. примен.
--------------	--------------	--------------	--------------	--------------	----------	---------------

001.0092.00.016 В0



					001.0092.00.016 В0			
Изм.	Лист	№ док-м.	Подп.	Дата	ГСП-Прима-Оптик-2Ех60 Чертеж общего вида	Лит.	Масса	Масштаб
Разраб.	Луканин Е П						3,4	1:2,5
Проб.						Лист	Листов 1	
Т.контр.					ОКБ Свой стиль			
Н.контр.					Копировал			
Утв.					Формат А3			