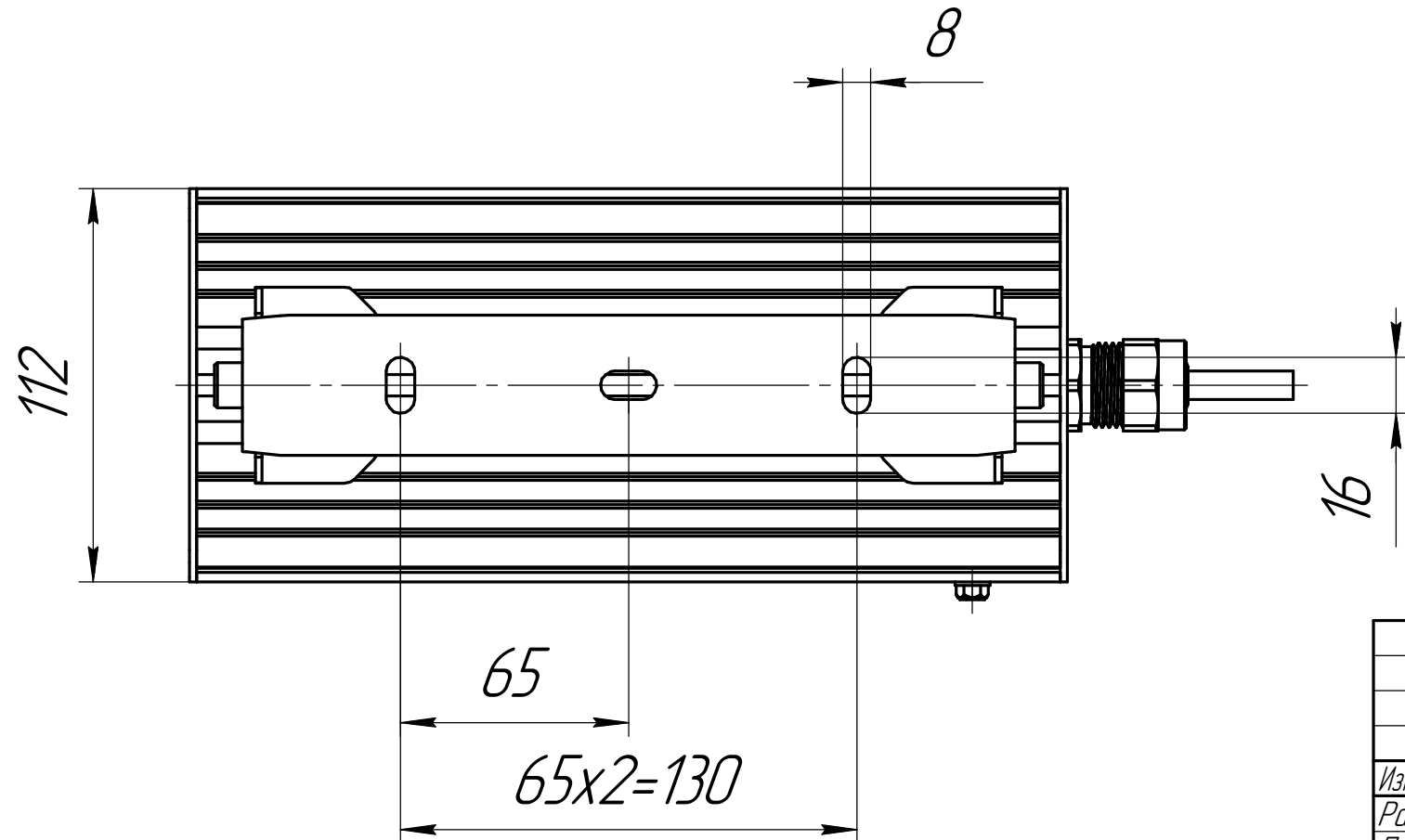
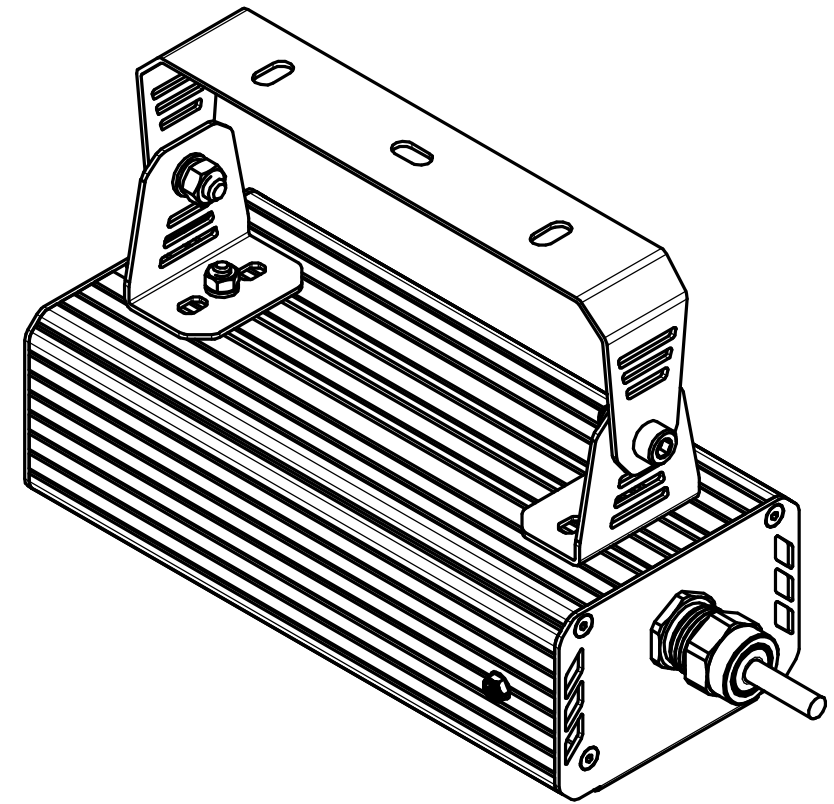
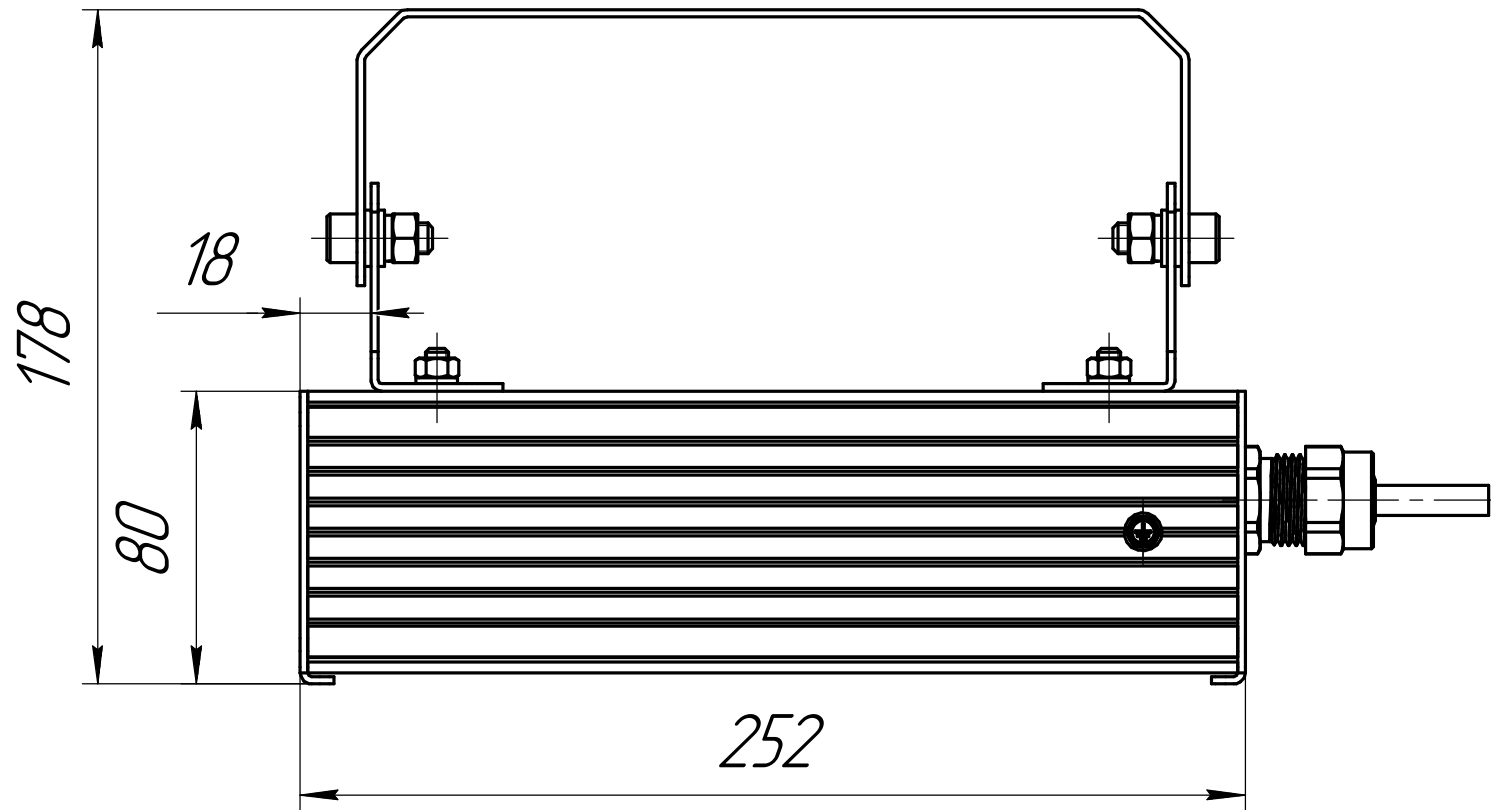


001.0092.00.009 В0

Перв. примен.

Справ. №



Подп. и дата

Инв. № дубл.

Взам. инв. №

Подп. и дата

Инв. № подл.

				001.0092.00.009 В0				
Изм.	Лист	№ док-м.	Подп.	Дата	ГСП-Прима-Оптик-2Ех30	Лит.	Масса	Масштаб
		Луконин Е П			Чертеж общего вида		2,5	1:2
Пров.						Лист	Листов	1
Т.контр.						ОКБ Свой стиль		
Н.контр.						Формат А3		
Утв.						Копировал		