

Перв. примен.

Справ. №

Подп. и дата

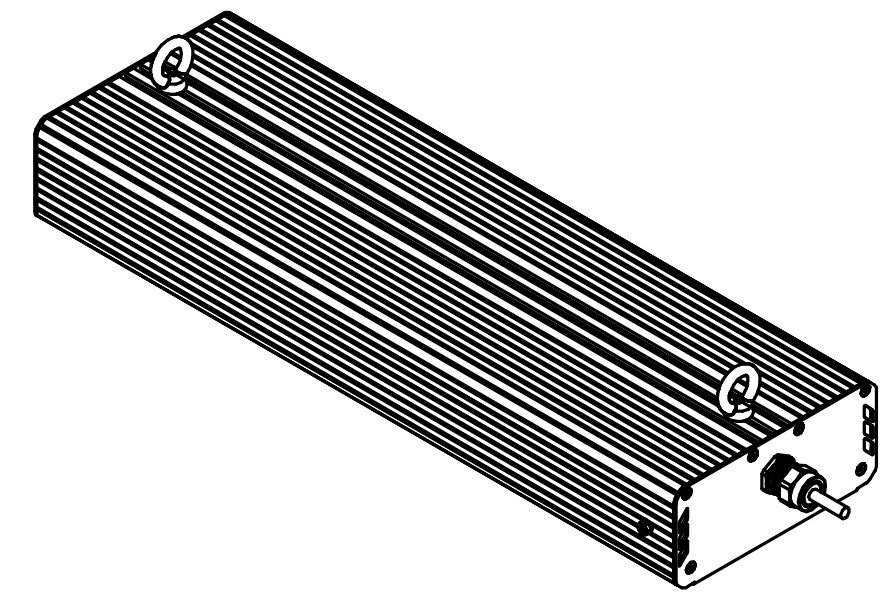
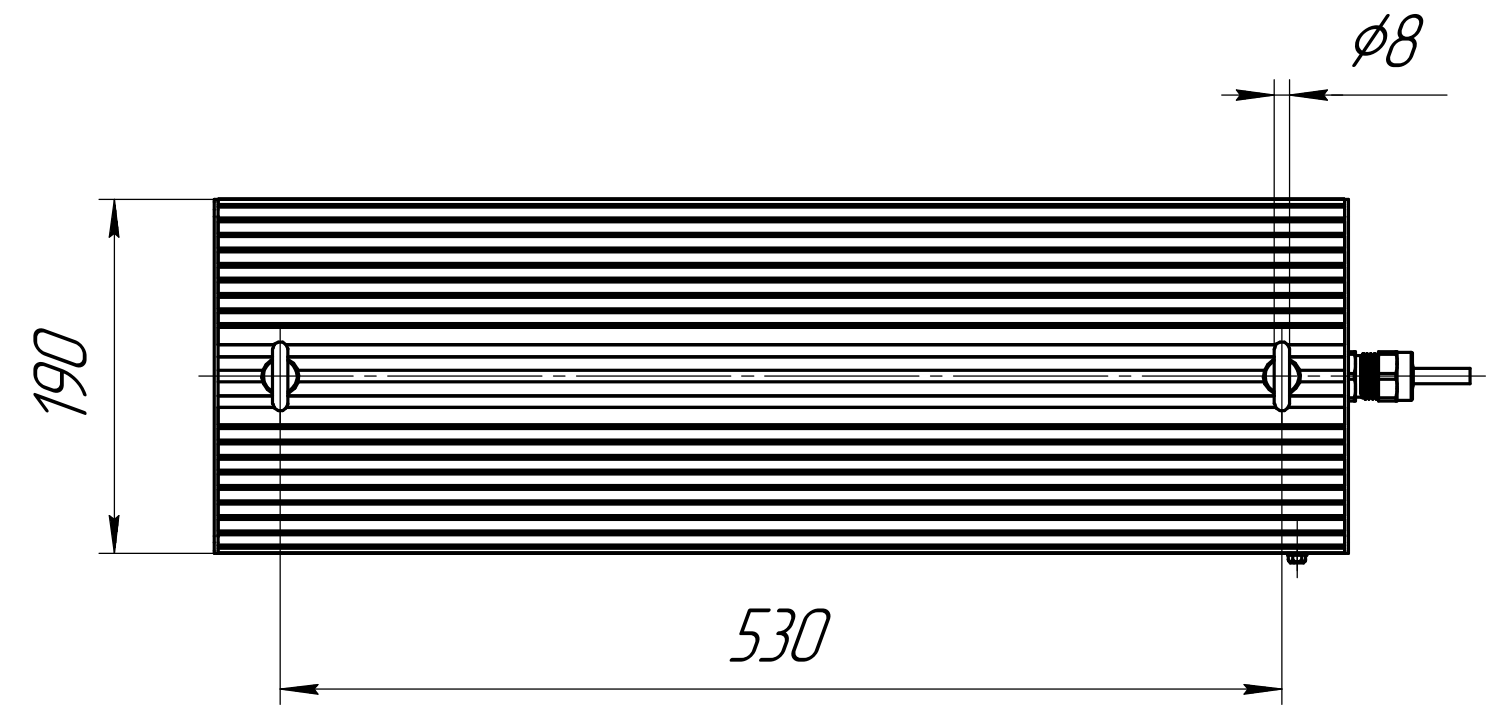
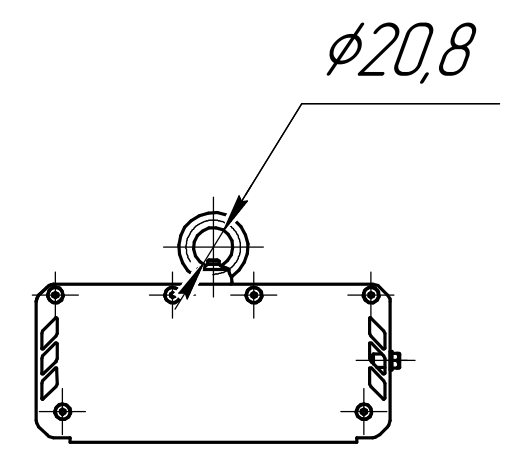
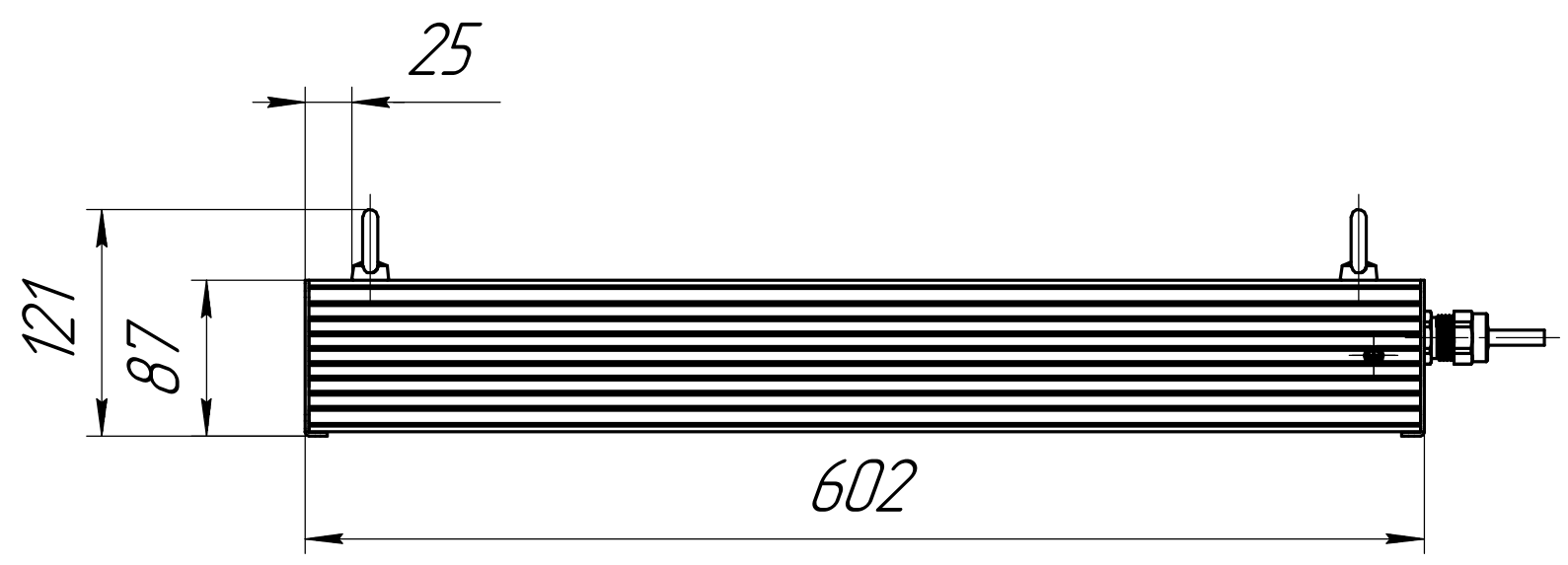
Изм. № дцкл.

Взам. инв. №

Подп. и дата

Изм. № подл.

001.0106.23.000 В0



					001.0106.23.000 В0			
Изм.	Лист	№ докум.	Подп.	Дата	ГСП-Экстра-1Ех-80 Чертеж общего вида	Лит.	Масса	Масштаб
Разраб.	Сацнин Д В						6,9	1:4
Пров.						Лист	Листов	1
Т.контр.						ОКБ Свой стиль		
И.контр.						Формат А3		
Утв.						Копировал		