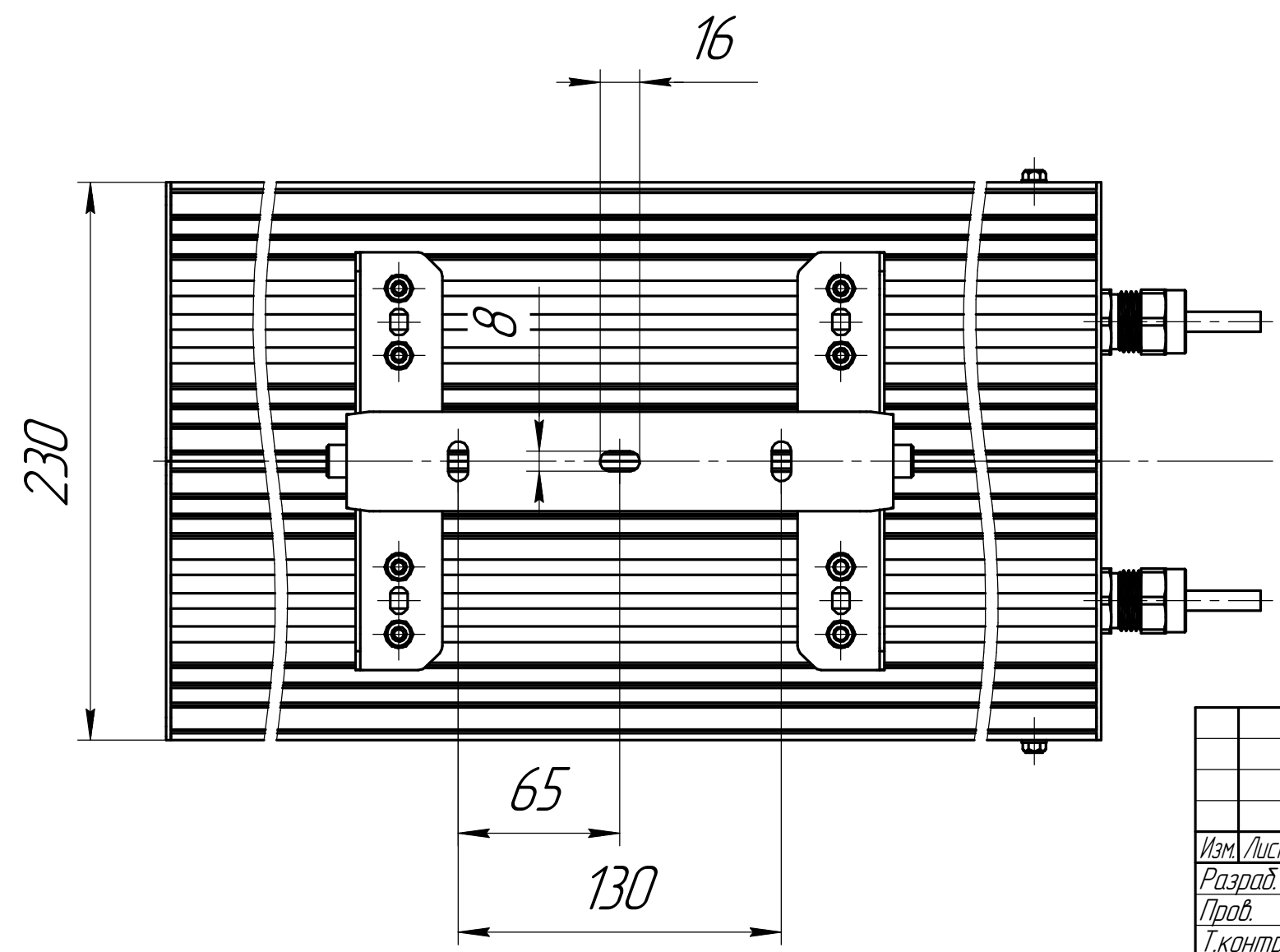
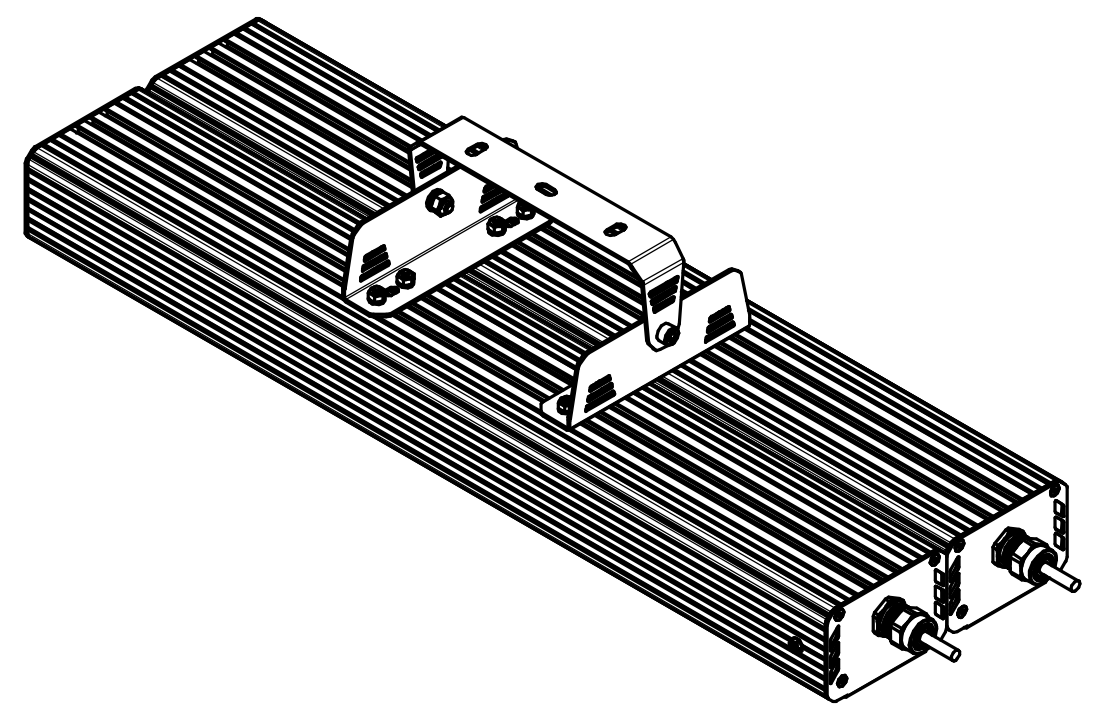
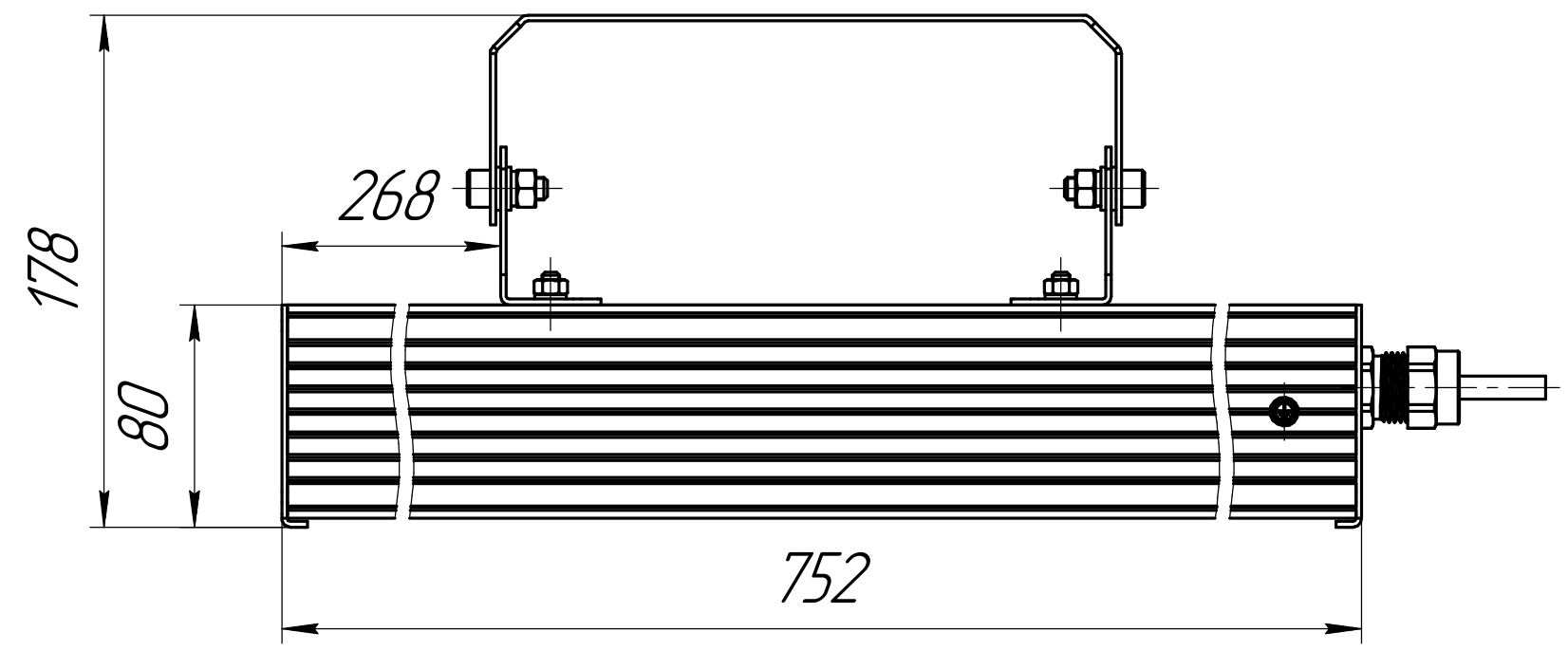


Перв. примен.
Справ. №
Подп. и дата
Инв. № дцкл.
Взам. инв. №
Подп. и дата
Инв. № подл.

001.0090.33.000 В0



					001.0090.33.000 В0			
Изм.	Лист	№ док-м.	Подп.	Дата	ГСП-Прима-2Ех-200 (2x100) Чертеж общего вида	Лит.	Масса	Масштаб
Разраб.	Проб.	Т.контр.					10	1:2,5
Н.контр.	Утв.					Лист	Листов	1
						ОКБ Свой стиль Формат А3		

Копировал

Формат А3