

001.0066.10.000 В0

Перв. примен.

Справ. №

Подп. и дата

Инв. № дубл.

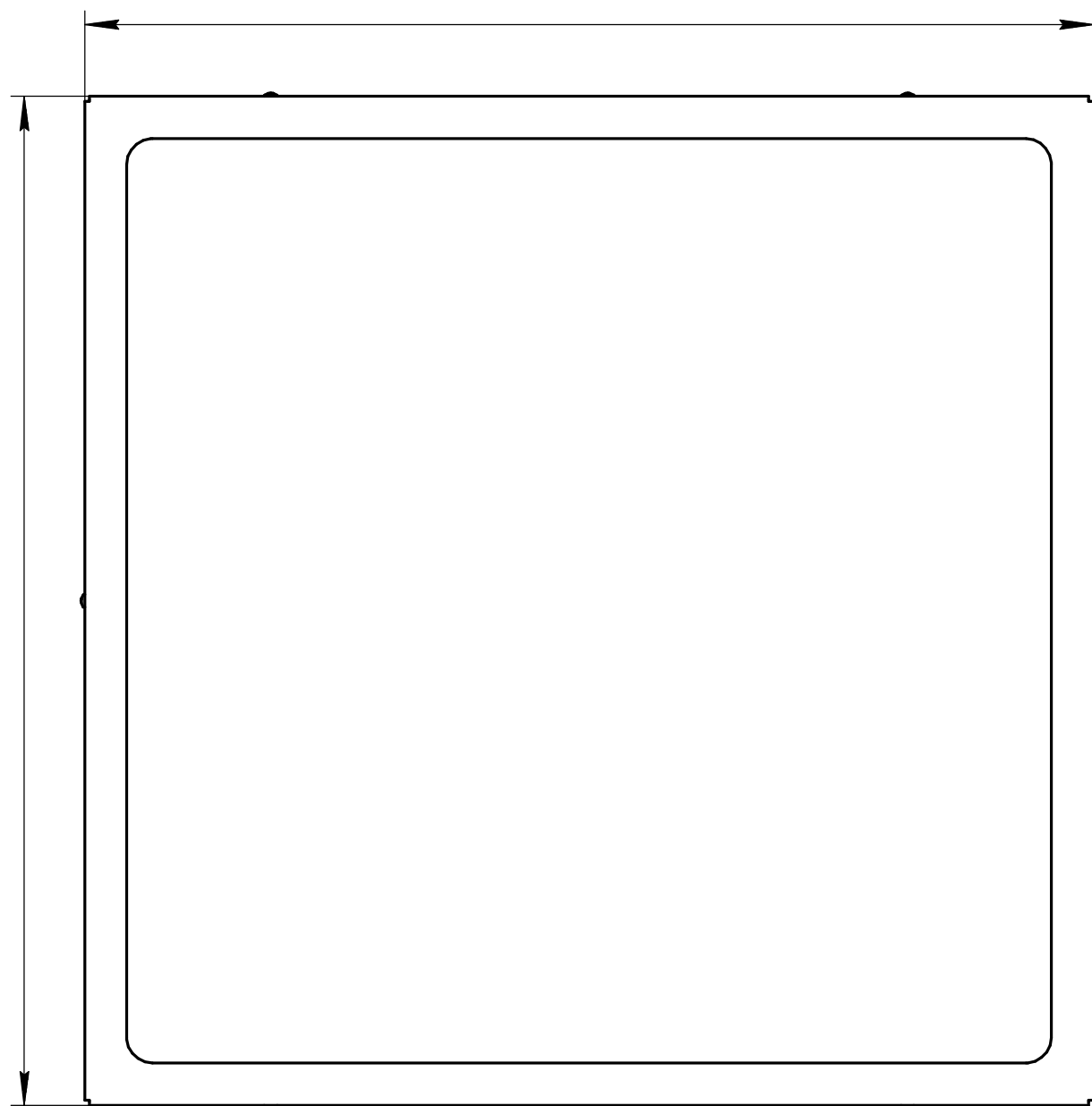
Взам. инв. №

Подп. и дата

Инв. № подл.

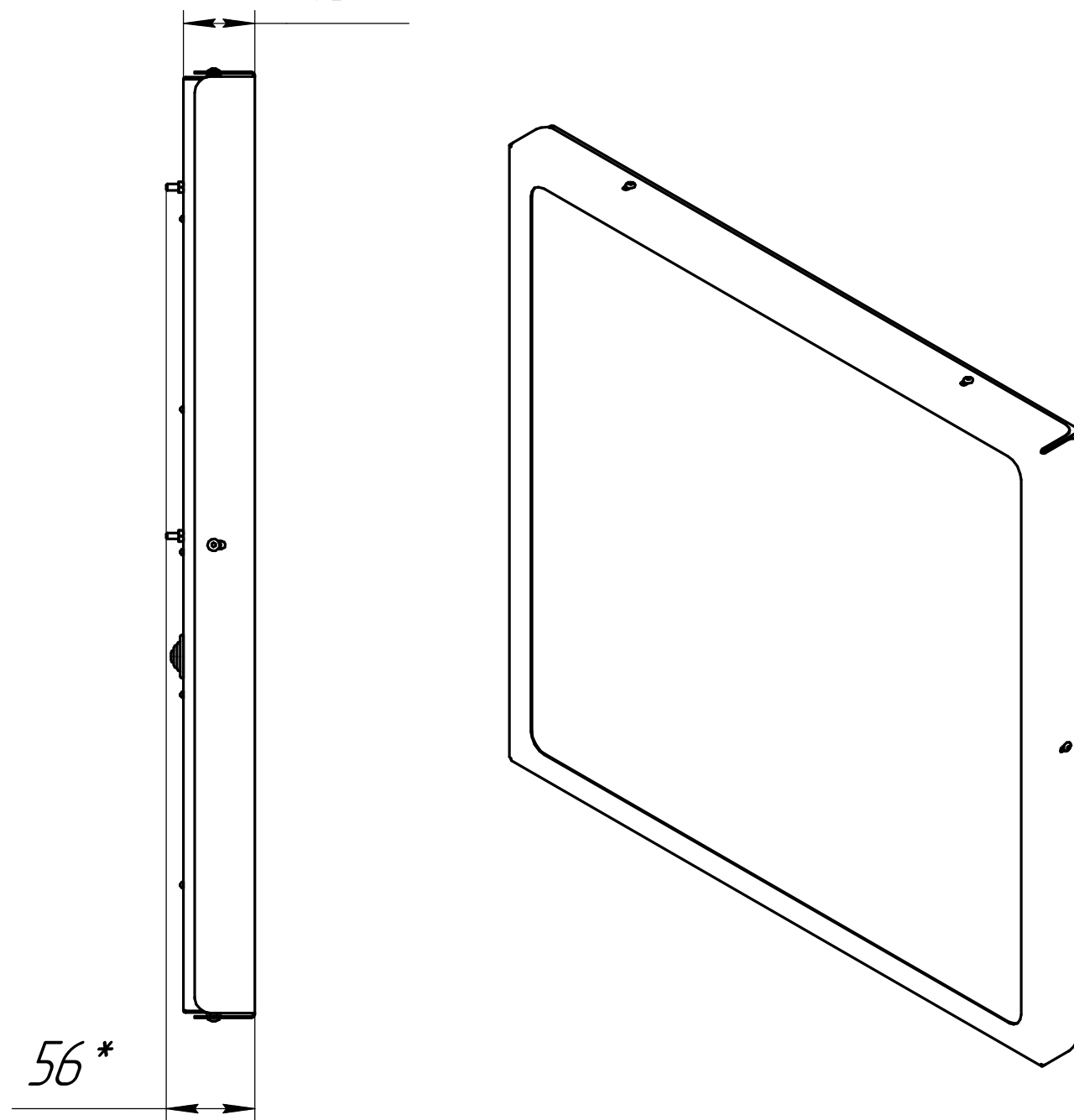
595*

595*



45*

56*



- 1 *Размер для справок.
- 2 Заусенцы снять. Острые кромки притупить R 1... 5 мм.
- 3 Общие допуски по ГОСТ Р ISO 13920-A
- 4 Неуказанные радиусы 1... 5 мм
- 5 Контроль качества изготовления - внешний осмотр и измерения (ВИК).

001.0066.10.000 В0

					001.0066.10.000 В0			
Изм.	Лист	№ докум.	Подп.	Дата	ГСО-Армстронг-40 IP54 4 линейки Чертеж общего вида	Лит.	Масса	Масштаб
Разраб.		Лукошин Е П					10,04	1:4
Пров.						Лист	Листов	1
Т.контр.								
Н.контр.								
Утв.								
						ОКБ Свой стиль		

Копировал

Формат А3