

001.0090.02.000 В0

Перв. примен.

Справ. №

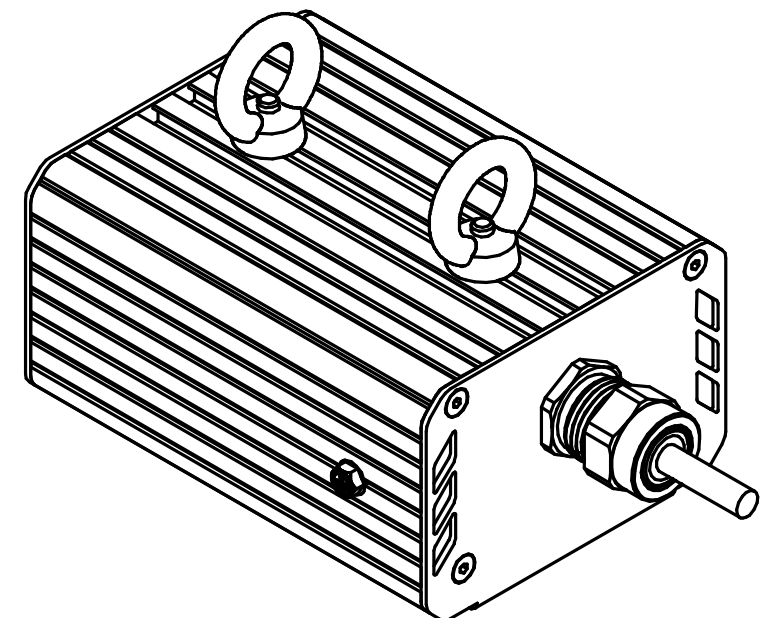
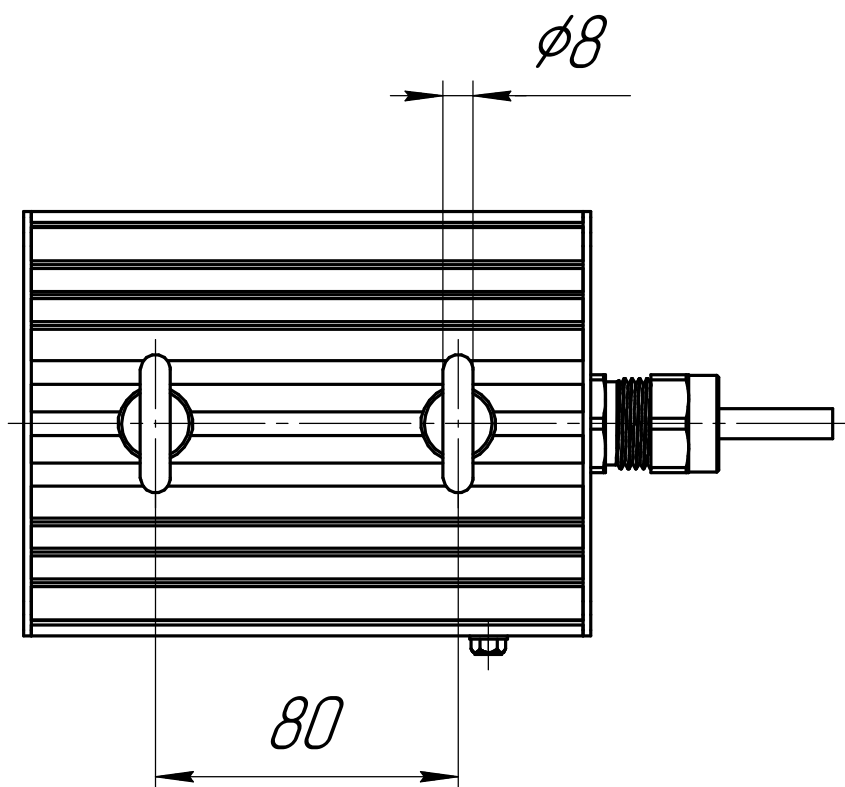
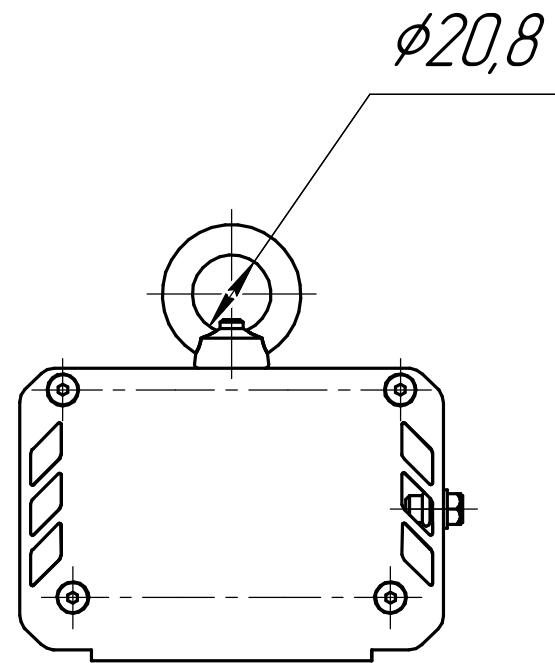
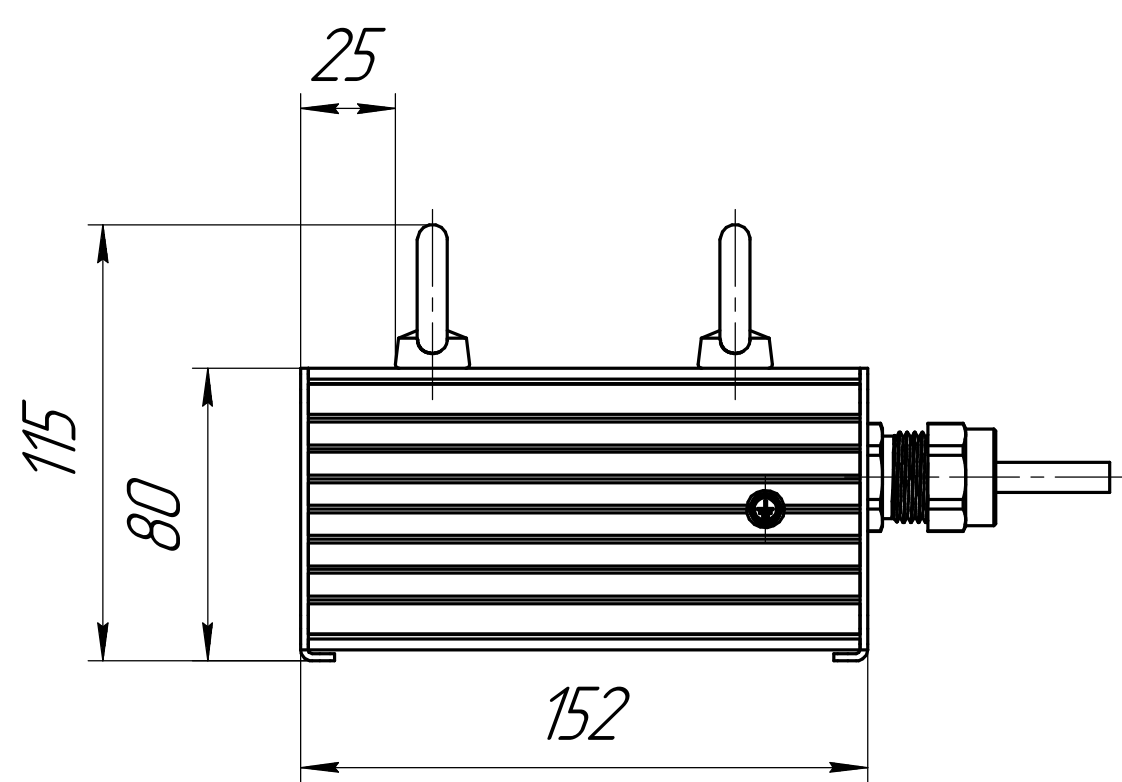
Подп. и дата

Изм. № д/изм.

Взам. инв. №

Подп. и дата

Изм. № подл.



					001.0090.02.000 В0			
Изм.	Лист	№ докум.	Подп.	Дата	ГСП-Прима-2Ех-10 Чертеж общего вида	Лит.	Масса	Масштаб
Разраб.	Луконин Е П						1,7	1:2
Пров.						Лист	Листов 1	
Т.контр.						ОКБ Свой стиль		
И.контр.								
Утв.								

Копировал

Формат А3