

001.0095.55.000 В0

Перв. примен.

Справ. №

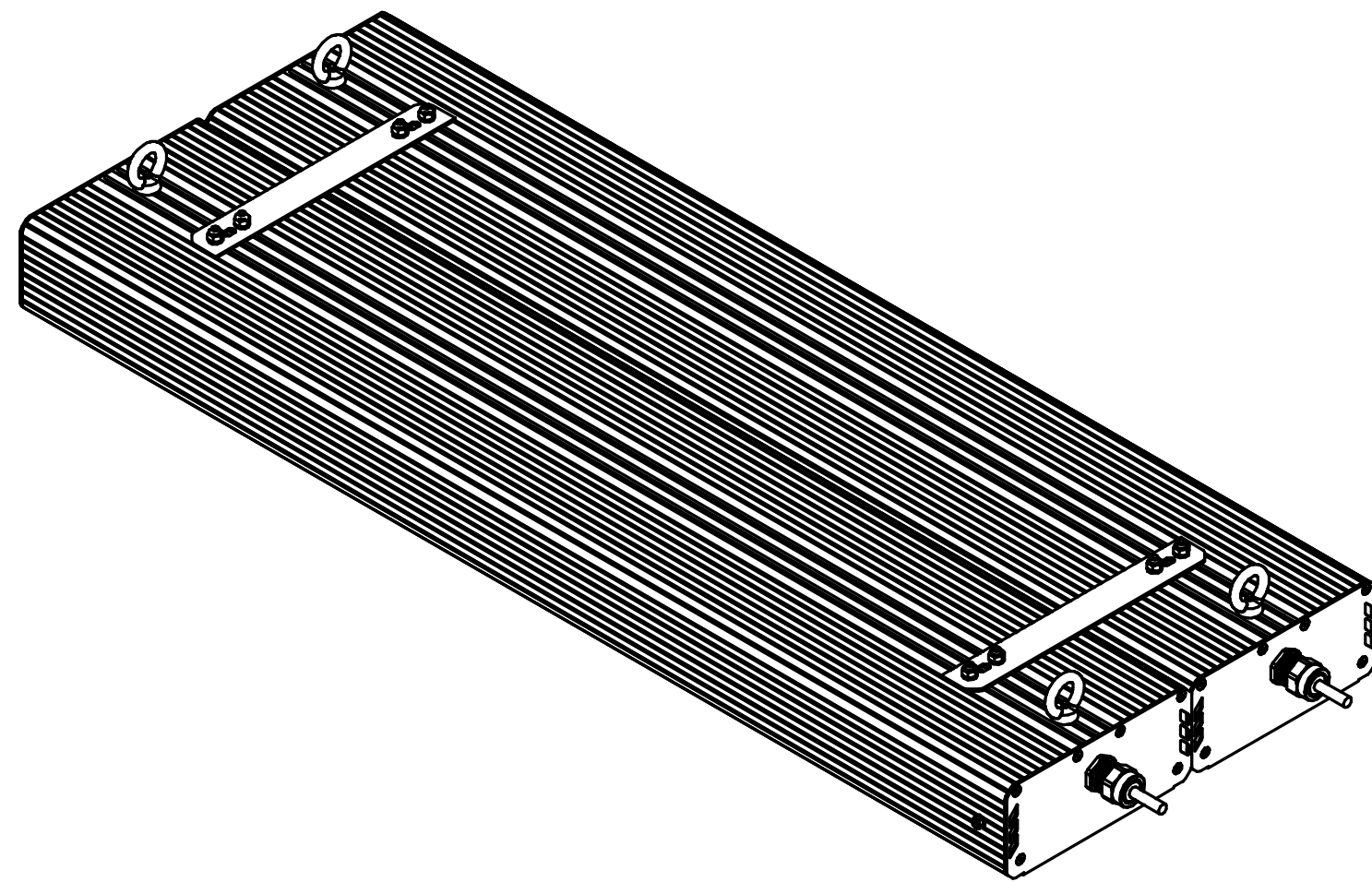
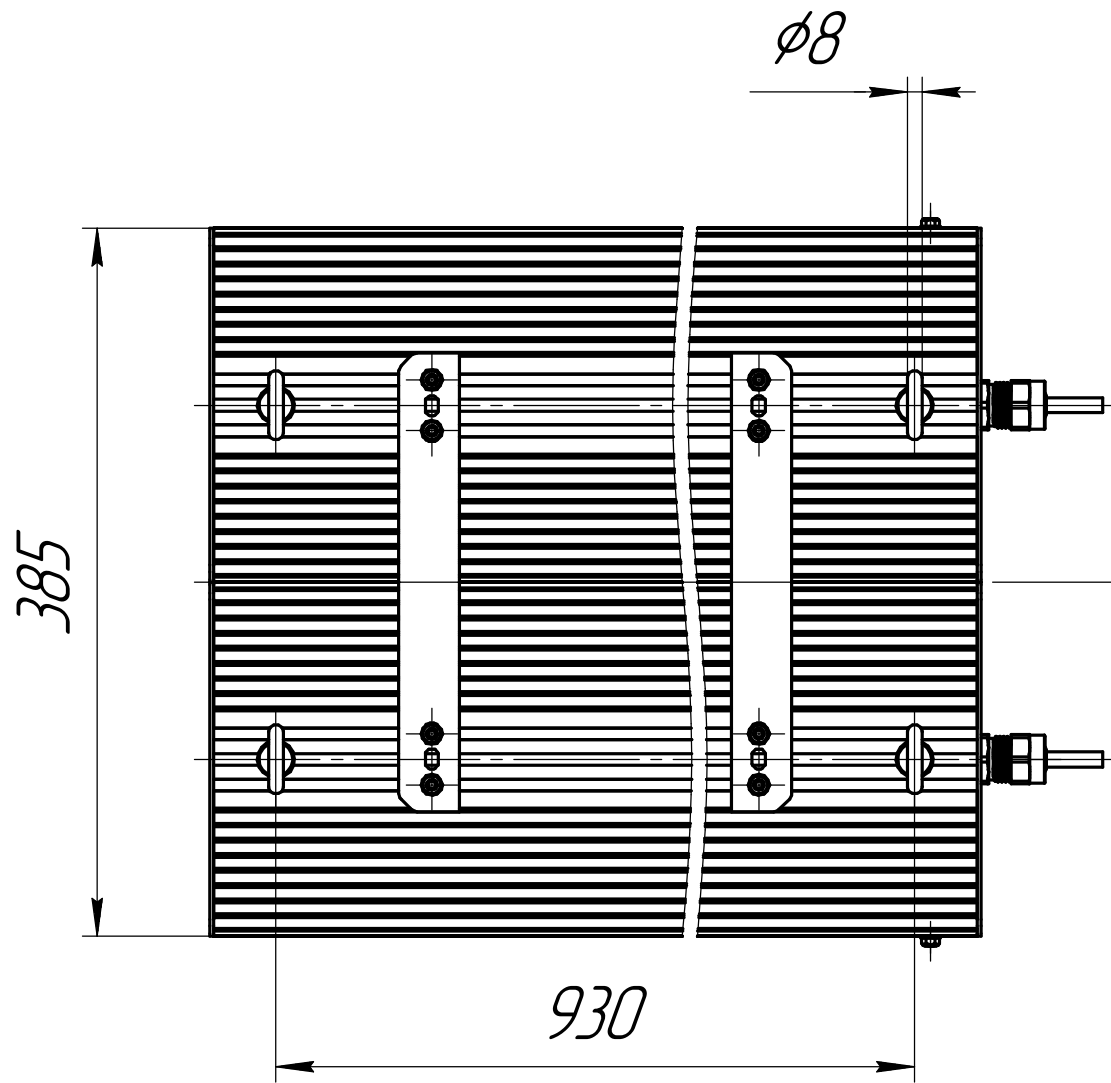
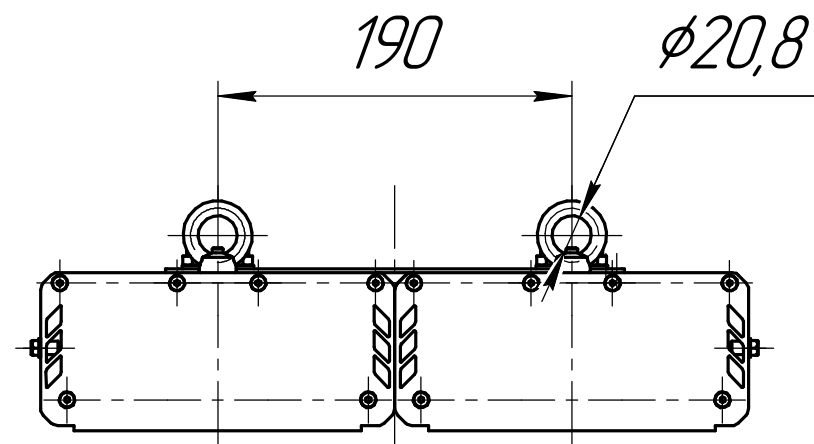
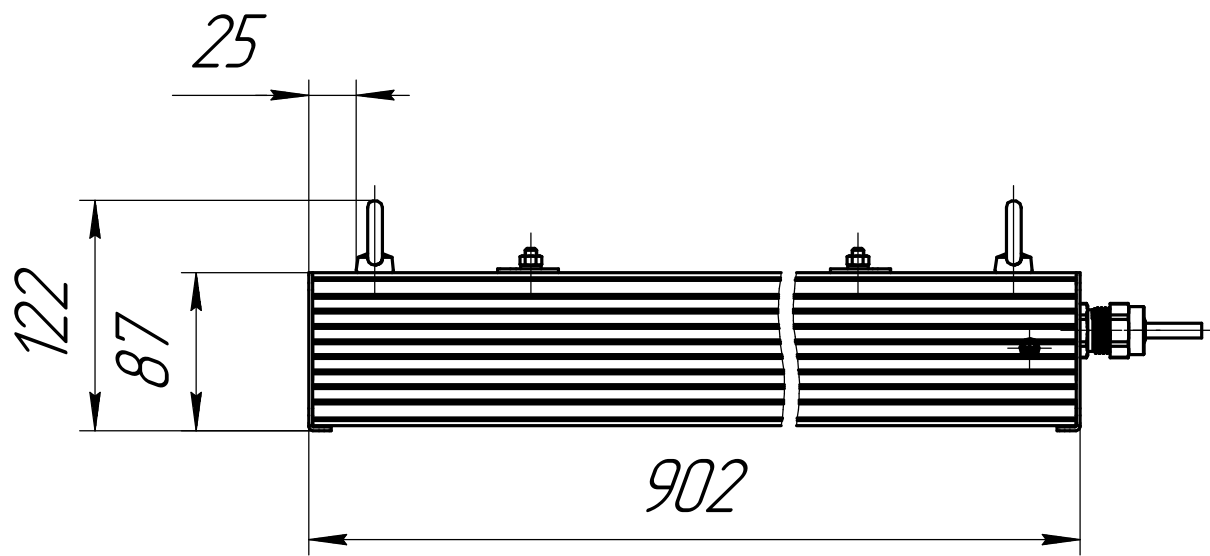
Подп. и дата

Изм. № дцкл.

Взам. инв. №

Подп. и дата

Инв. № подл.



					001.0095.55.000 В0			
Изм.	Лист	№ докум.	Подп.	Дата	ГЕСП-Экстра-2Ех-400(2Х200) Чертеж общего вида	Лит.	Масса	Масштаб
Разраб.	Сацнин Д В						21	1:4
Проб.						Лист	Листов	1
Т.контр.						ОКБ Свой стиль		
И.контр.						Формат А3		
Утв.						Копировал		