

001.0102.57.000 В0

Перв. примен.

Справ. №

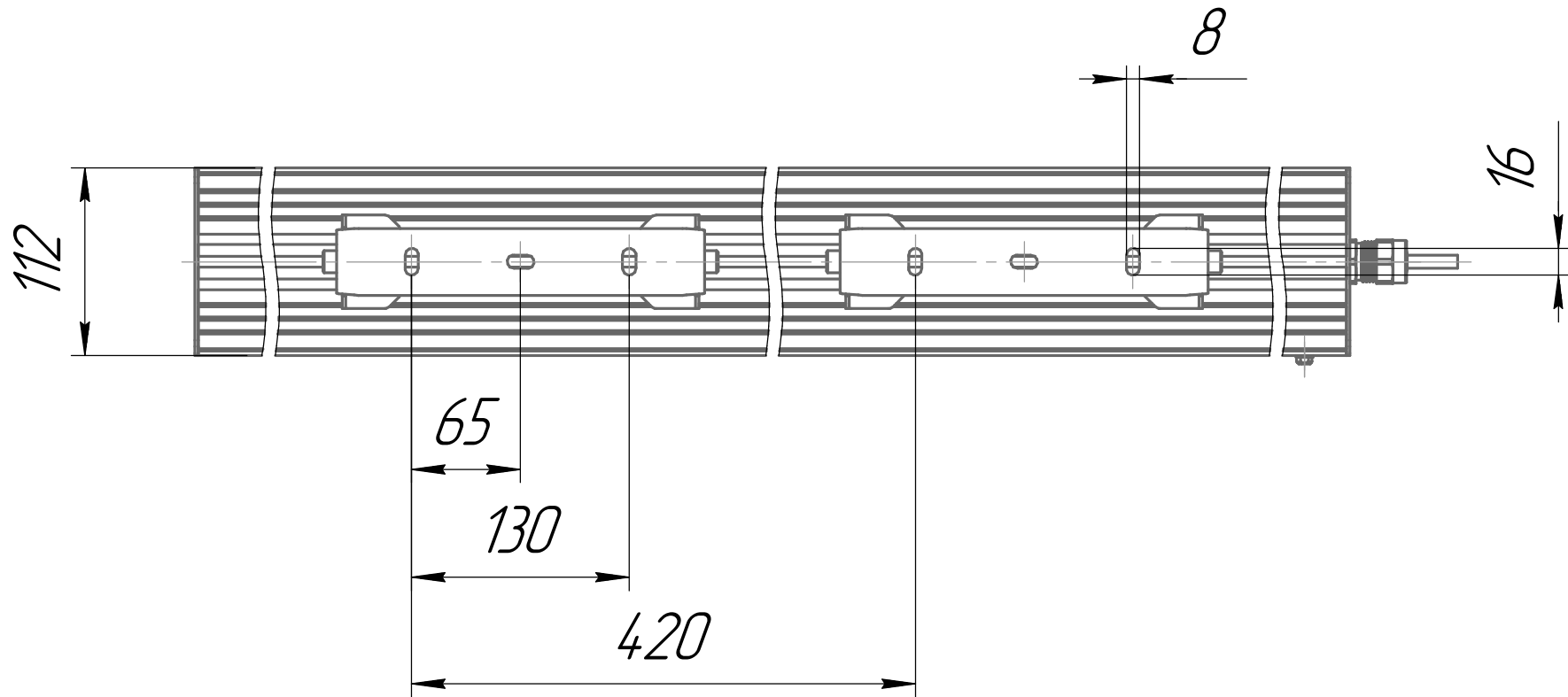
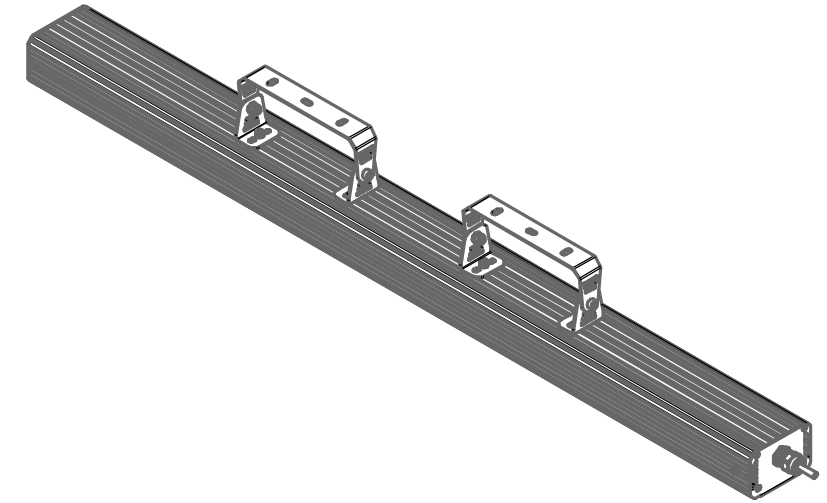
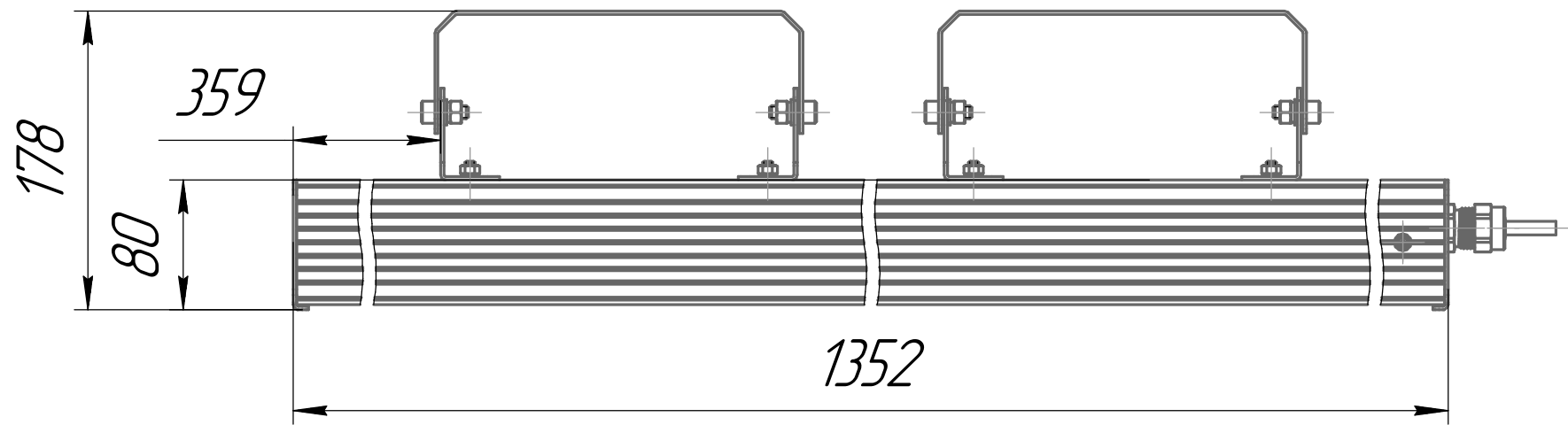
Подп. и дата

Изм. № дубл.

Взам. инв. №

Подп. и дата

Изм. № подл.



					001.0102.57.000 В0			
Изм.	Лист	№ докум.	Подп.	Дата	ГСП-Прима-Оптик-1Ех90 Чертеж общего вида	Лит.	Масса	Масштаб
Разраб.	Сацнин Д В						8,4	1:4
Пров.						Лист	Листов	1
Т.контр.						ОКБ Свой стиль		
И.контр.						Формат А3		
Утв.						Копировал		