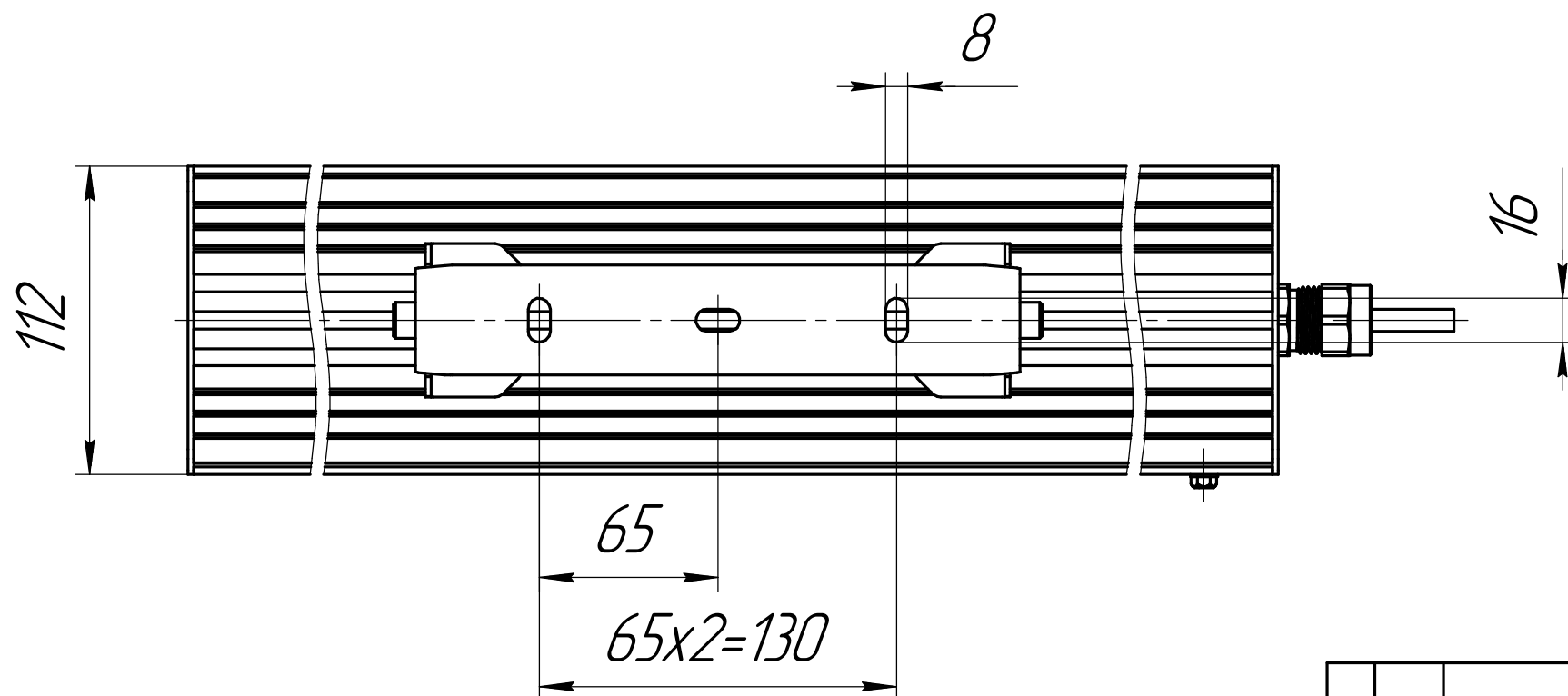
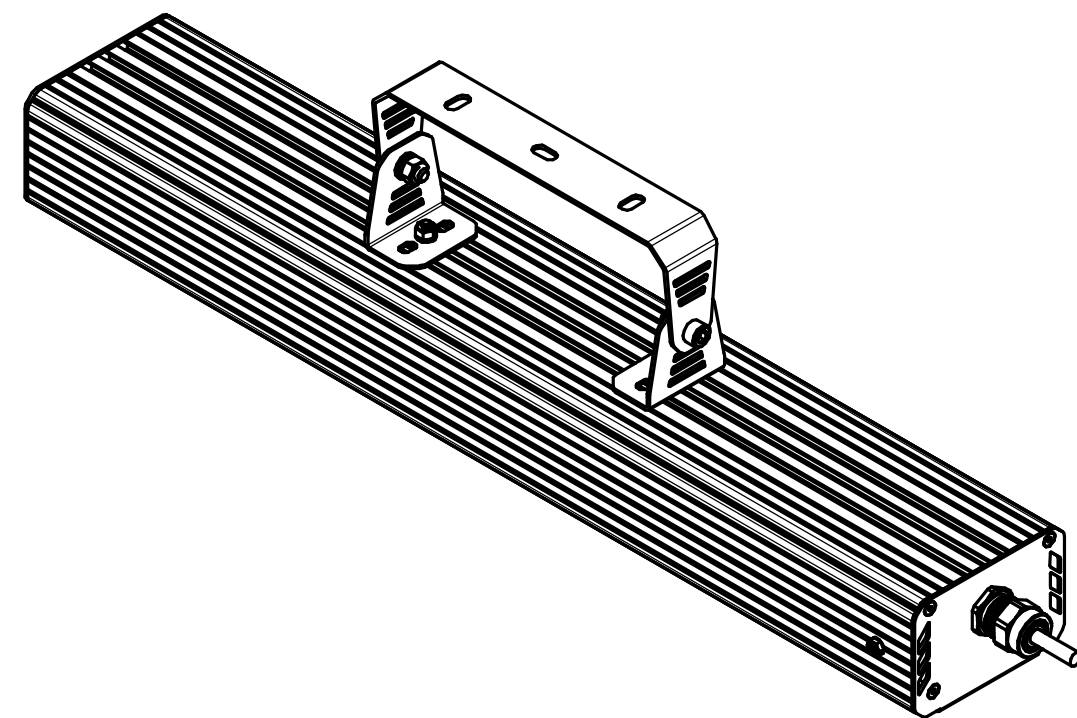
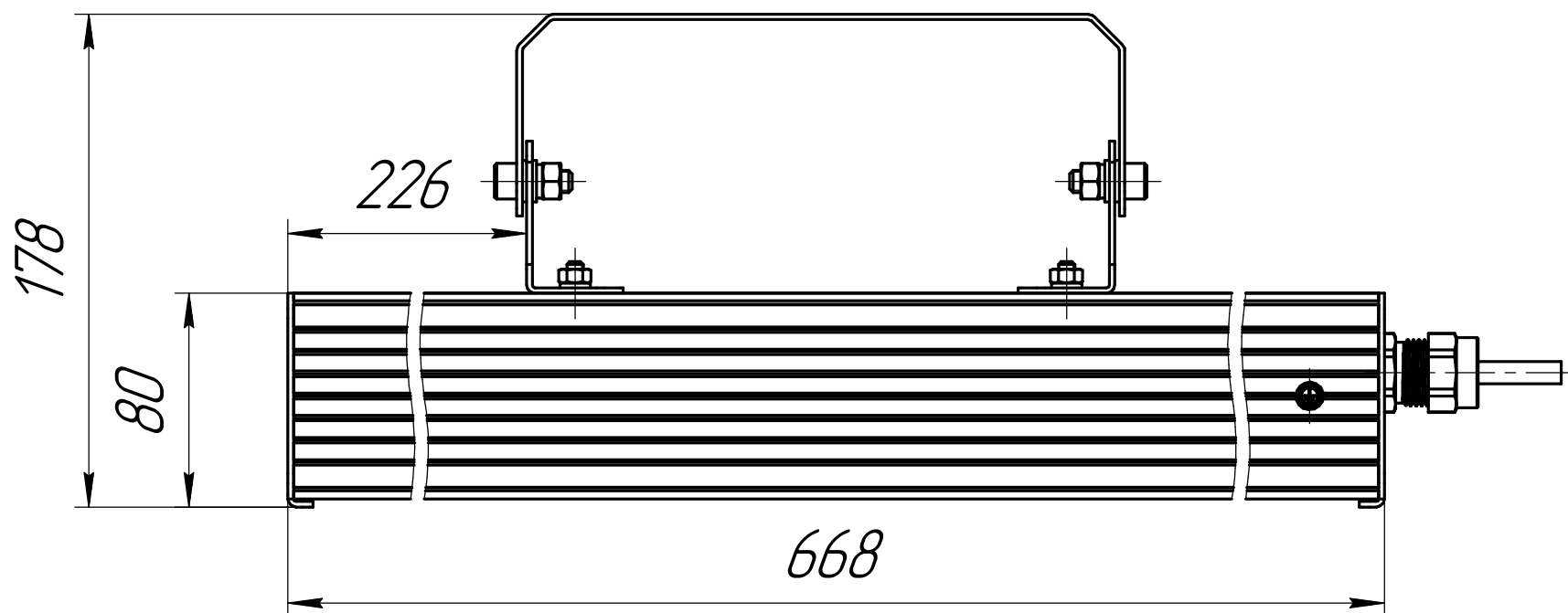


001.0090.27.000 В0

Перв. примен.

Справ. №



Подп. и дата

Изм. № дробл.

Взам. инв. №

Подп. и дата

Изм. № подл.

					001.0090.27.000 В0			
Изм.	Лист	№ док-м.	Подп.	Дата	ГСП-Прима-2Ех-90 Чертеж общего вида	Лит.	Масса	Масштаб
Разраб.	Проб.	Т.контр.	Н.контр.	Утв.			4,6	1:2,5
					Лист		Листов 1	
					ОКБ Свой стиль			

Копировал

Формат А3