

Перв. примен.

Справ. №

Подп. и дата

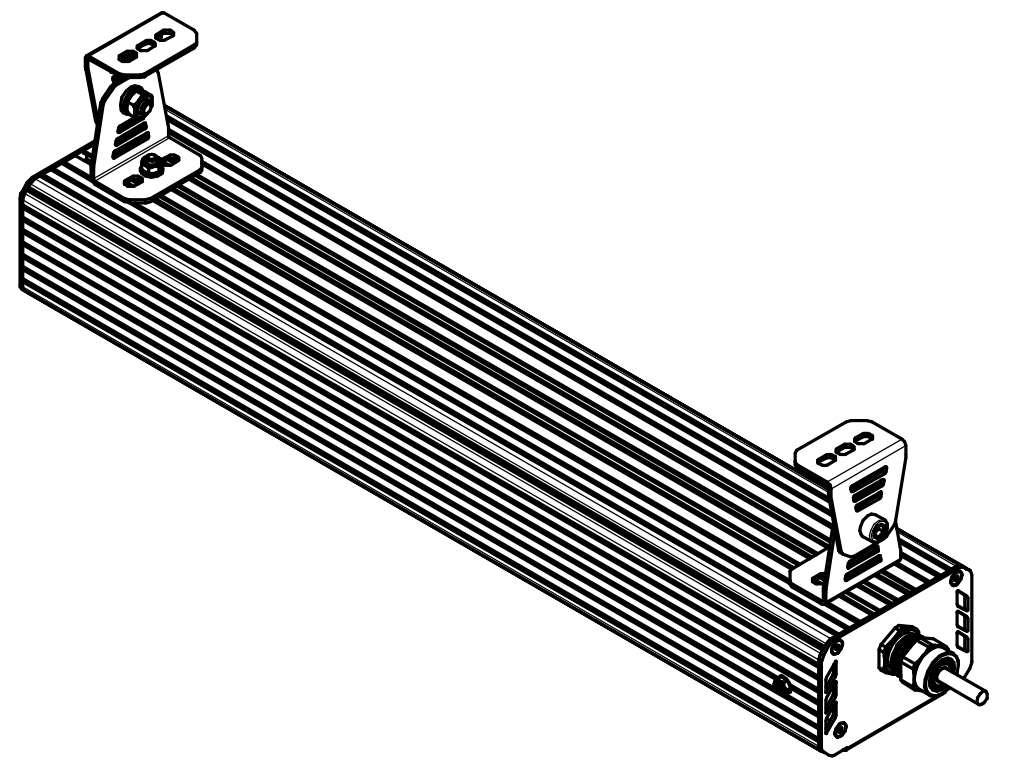
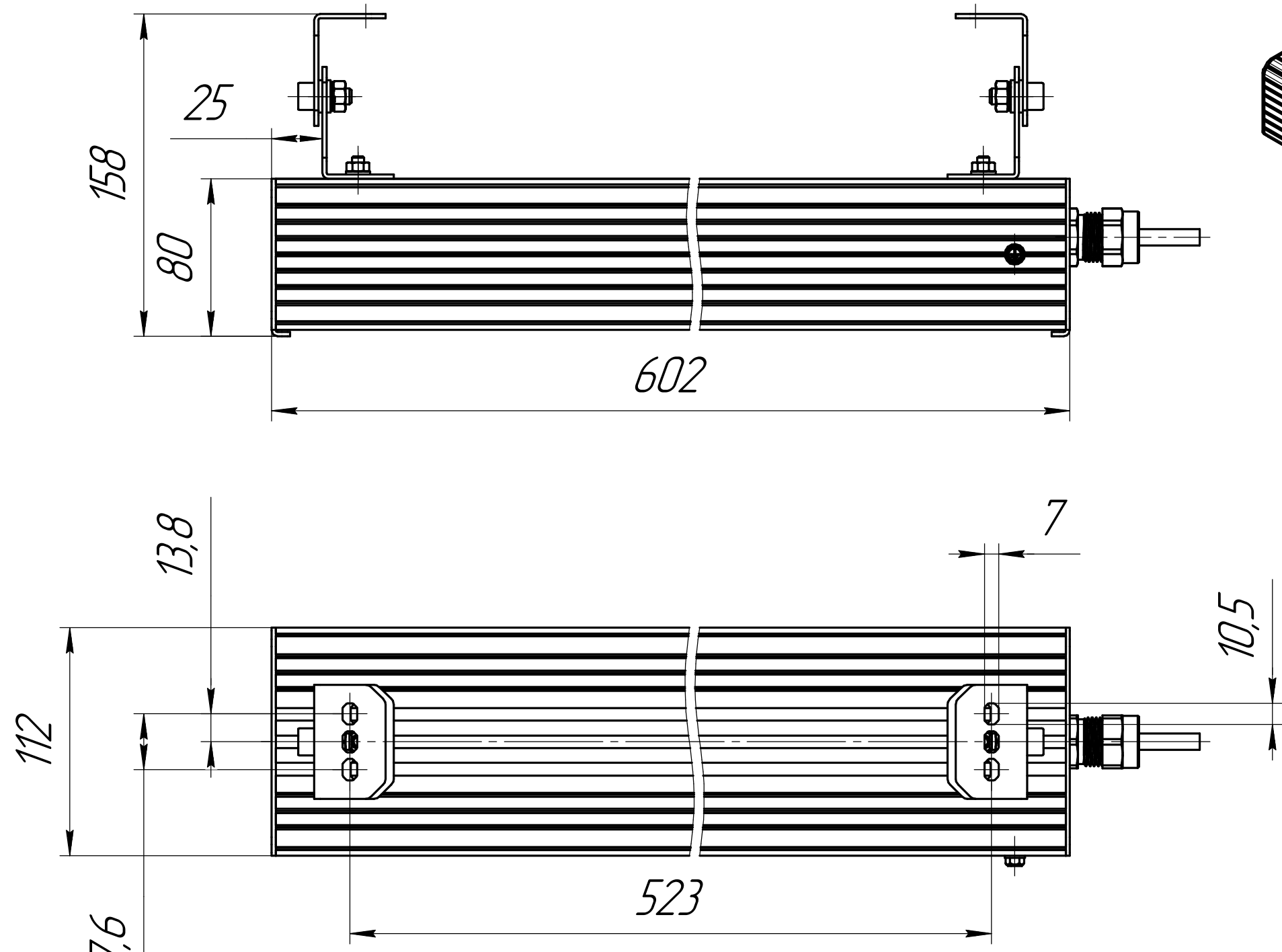
Изм. № дцкл.

Взам. инв. №

Подп. и дата

Изм. № подл.

001.0090.19.000 В0



					001.0090.19.000 В0			
Изм.	Лист	№ док-м.	Подп.	Дата	ГСП-Прима-2Ех-70 Чертеж общего вида	Лит.	Масса	Масштаб
Разраб.	Луканин Е.П.						4,2	1:2,5
Проб.						Лист	Листов 1	
Т.контр.						ОКБ Свой стиль		
Н.контр.								
Утв.								

Копировал

Формат А3