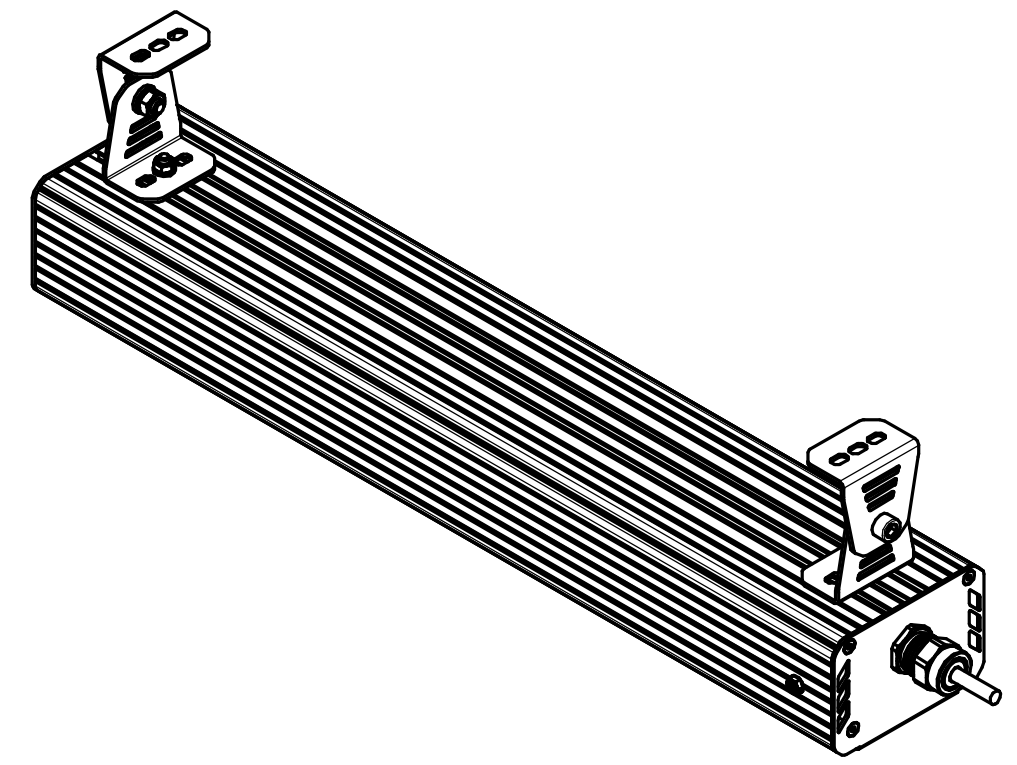
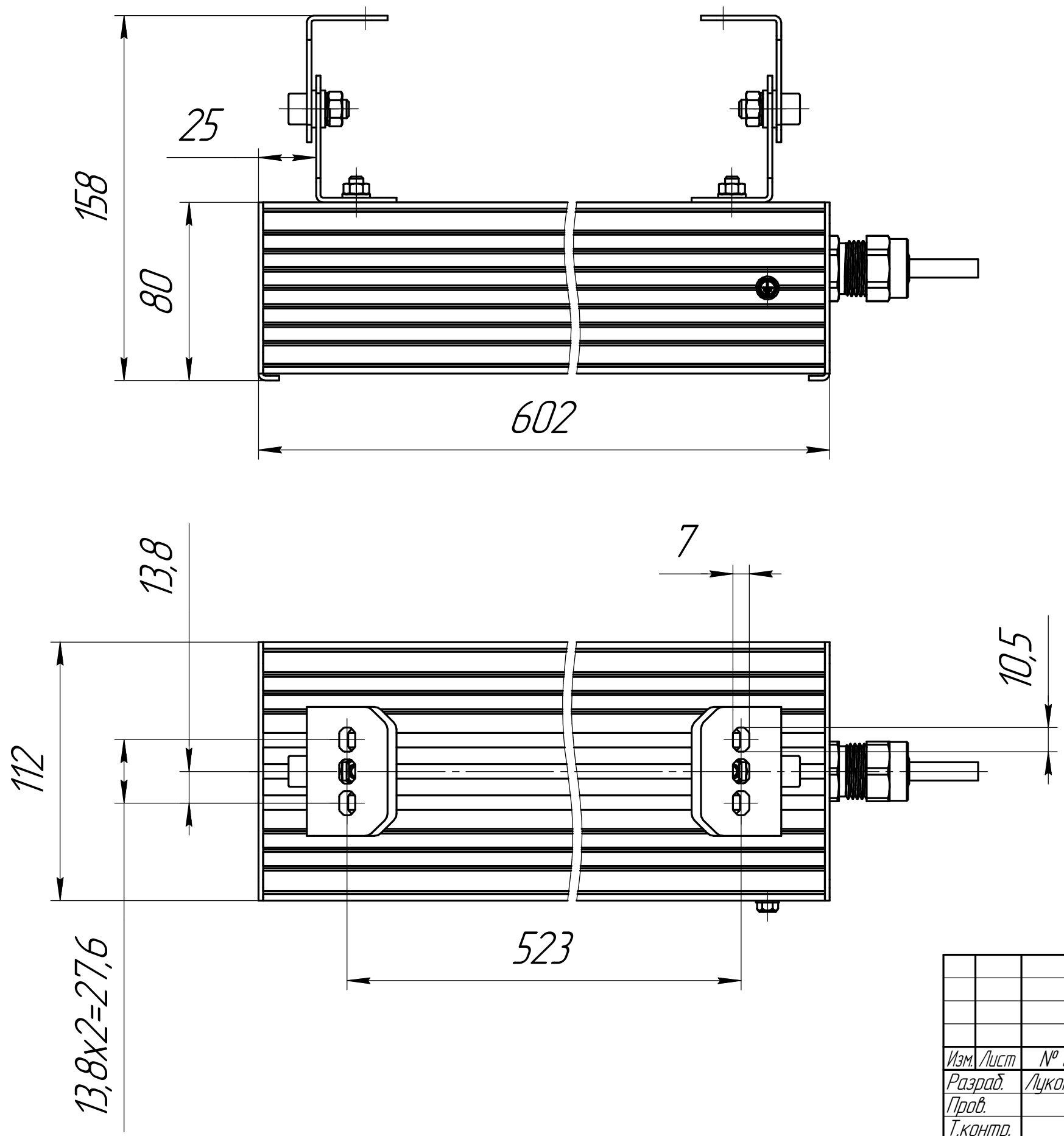


Инв. № подл. Подп. и дата. Взам. инв. № Инв. № дубл. Подп. и дата. Справ. № Перв. примен.

001.0092.00.019 В0



					001.0092.00.019 В0			
Изм.	Лист	№ док-м.	Подп.	Дата	ГСП-Прима-Оптик-2Ех70 Чертеж общего вида	Лит.	Масса	Масштаб
Разраб.	Луконин Е П						4,2	1:2
Пров.						Лист	Листов 1	
Т.контр.					ОКБ Свой стиль			
Н.контр.					Копировал			
Утв.					Формат А3			