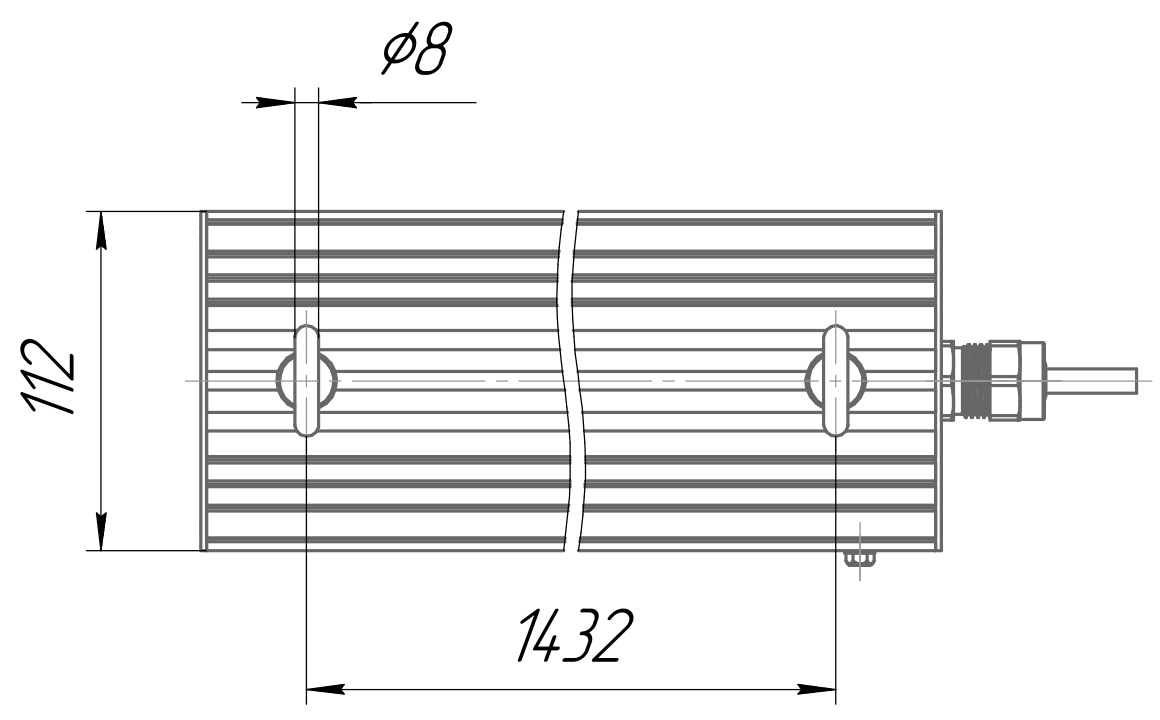
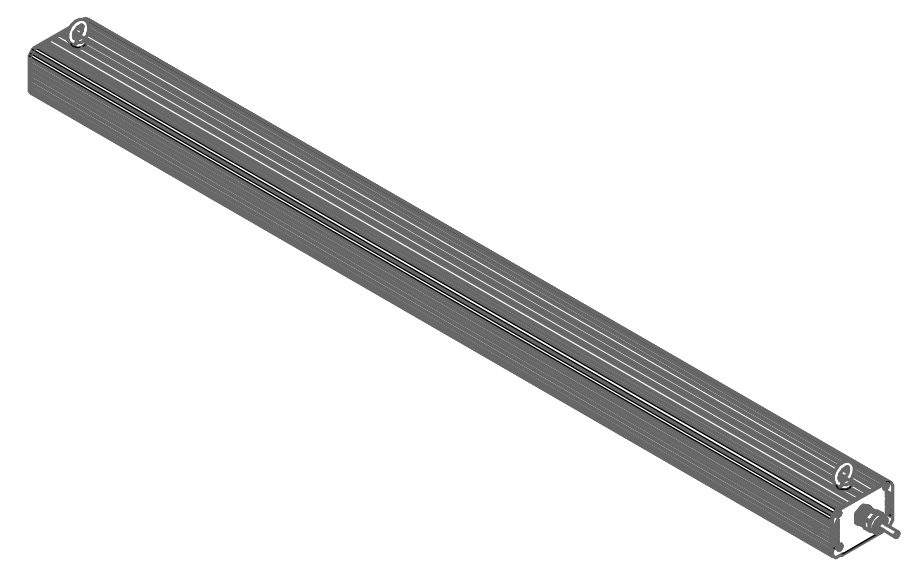
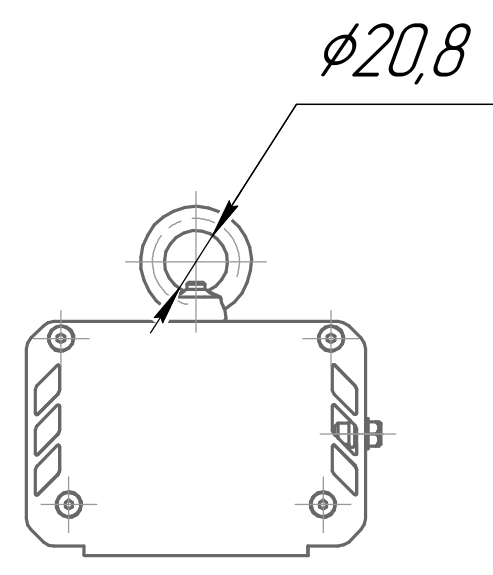
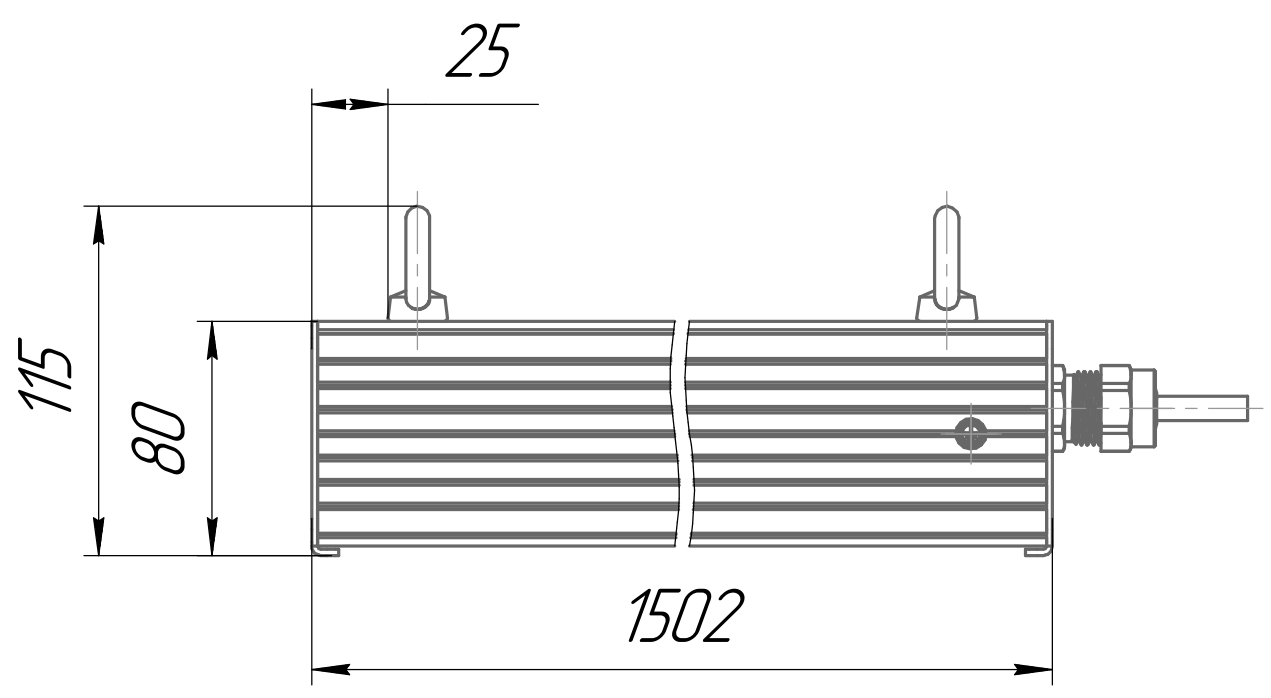


Перв. примен.	Справ. №	Подп. и дата	Инв. № дубл.	Взам. инв. №	Подп. и дата	Инв. № подл.
---------------	----------	--------------	--------------	--------------	--------------	--------------

001.0102.29.000 В0



					<b>001.0102.29.000 В0</b>			
Изм.	Лист	№ докум.	Подп.	Дата	<b>ГСП-Прима-1Ех-100</b> <b>Чертеж общего вида</b>	Лит.	Масса	Масштаб
Разраб.		Луканин Е П					9,2	1:2,5
Проб.						Лист	Листов	1
Т.контр.					<b>ОКБ</b> <b>Свой стиль</b>			
Н.контр.					Копировал			
Утв.					Формат А3			