

Перв. примен.

Справ. №

Подп. и дата

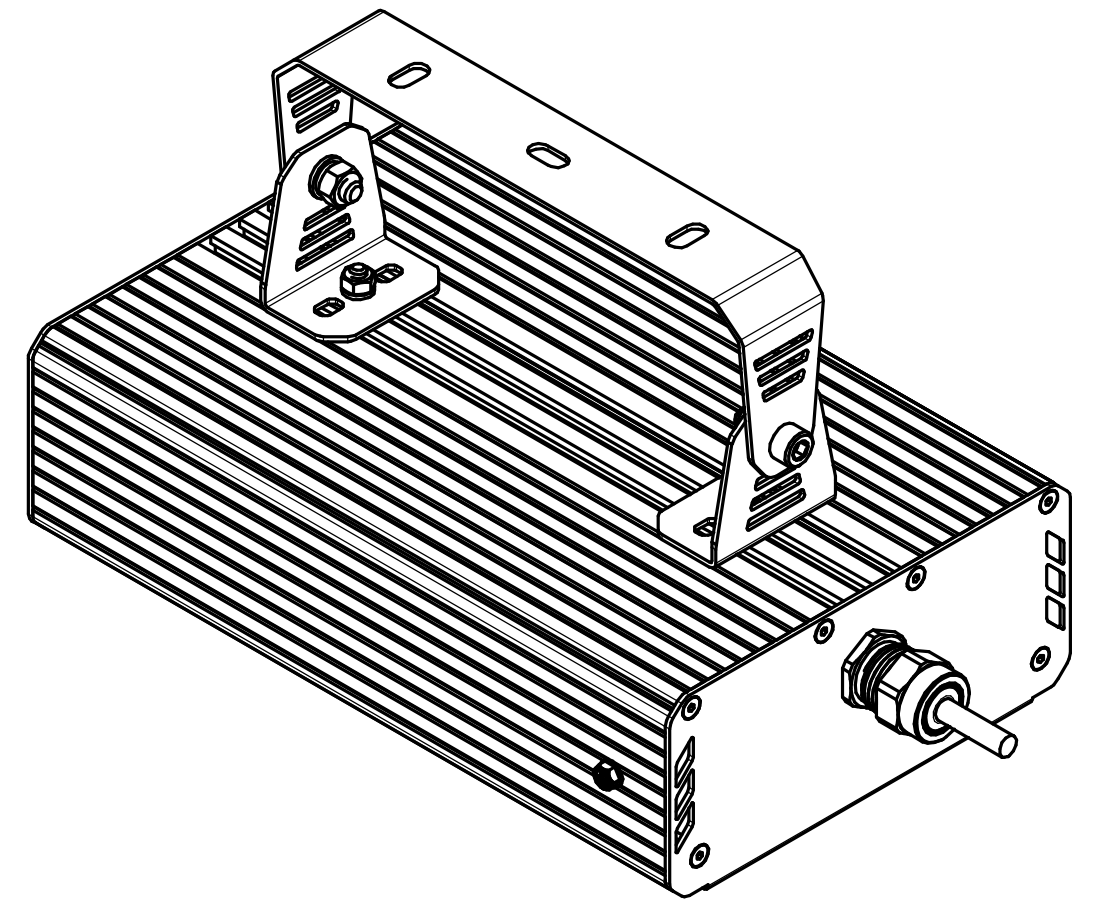
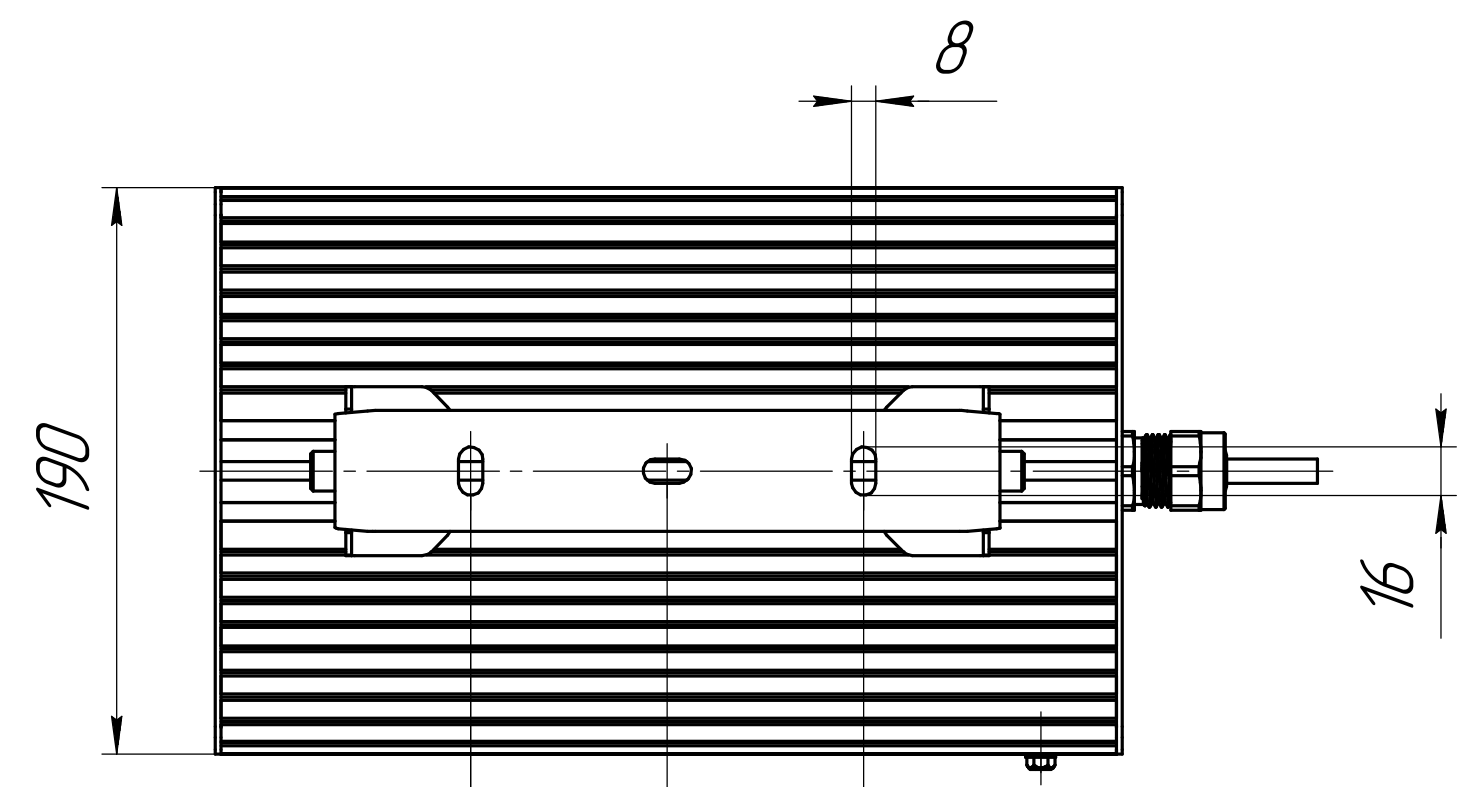
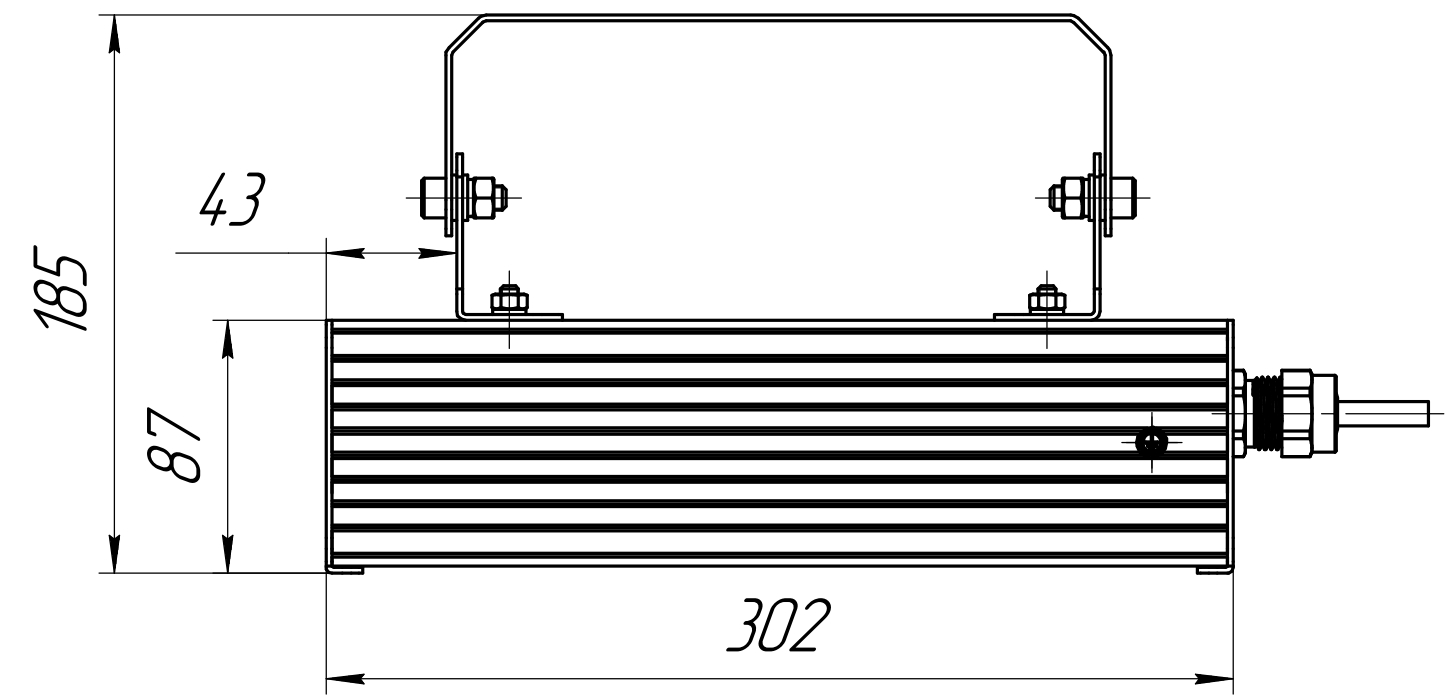
Инд. № дцкл.

Взам. инв. №

Подп. и дата

Инд. № подл.

001.0106.03.000 В0



					<i>001.0106.03.000 В0</i>			
<i>Изм.</i>	<i>Лист</i>	<i>№ док.м.</i>	<i>Подп.</i>	<i>Дата</i>	<i>ГЕСП-Экстра-1Ех-10</i> <i>Чертеж общего вида</i>	<i>Лит.</i>	<i>Масса</i>	<i>Масштаб</i>
<i>Разраб.</i>	<i>Пров.</i>	<i>Т.контр.</i>					4,1	1:2,5
<i>Н.контр.</i>	<i>Утв.</i>					<i>Лист</i>	<i>Листов</i>	1
						<i>ОКБ</i> <i>Свой стиль</i>		
<i>Копировал</i>						<i>Формат А3</i>		