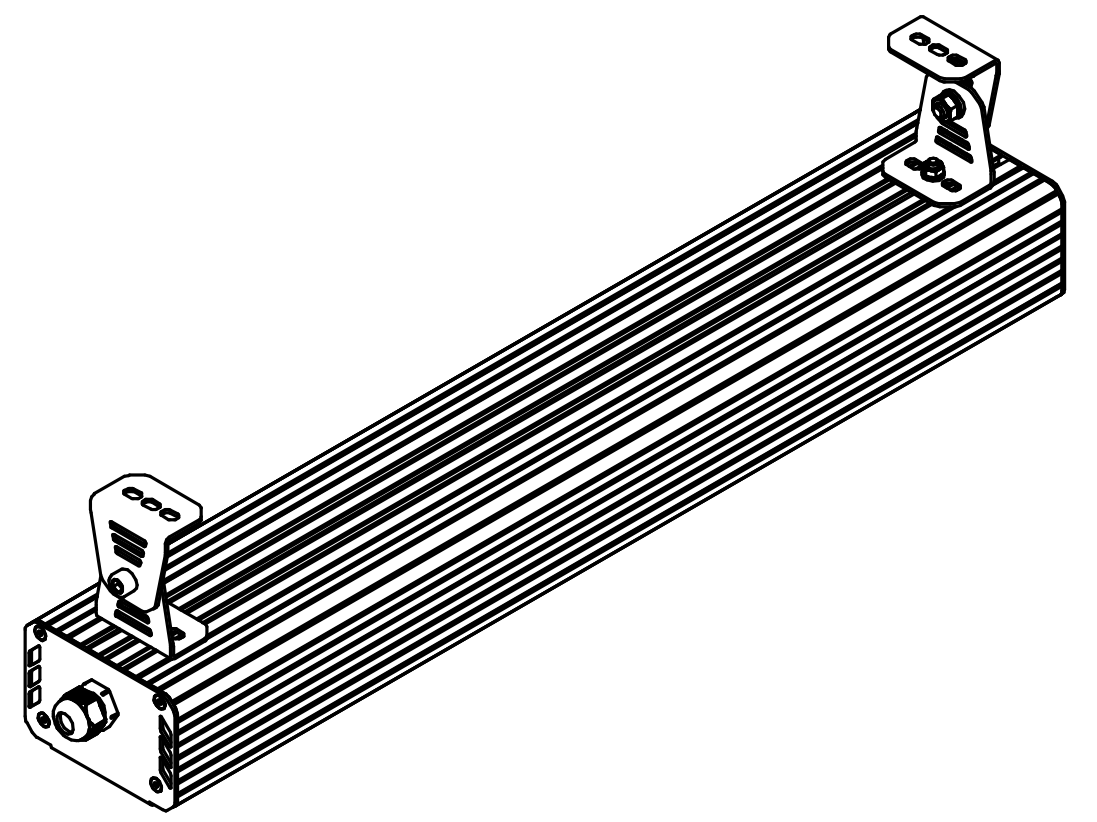
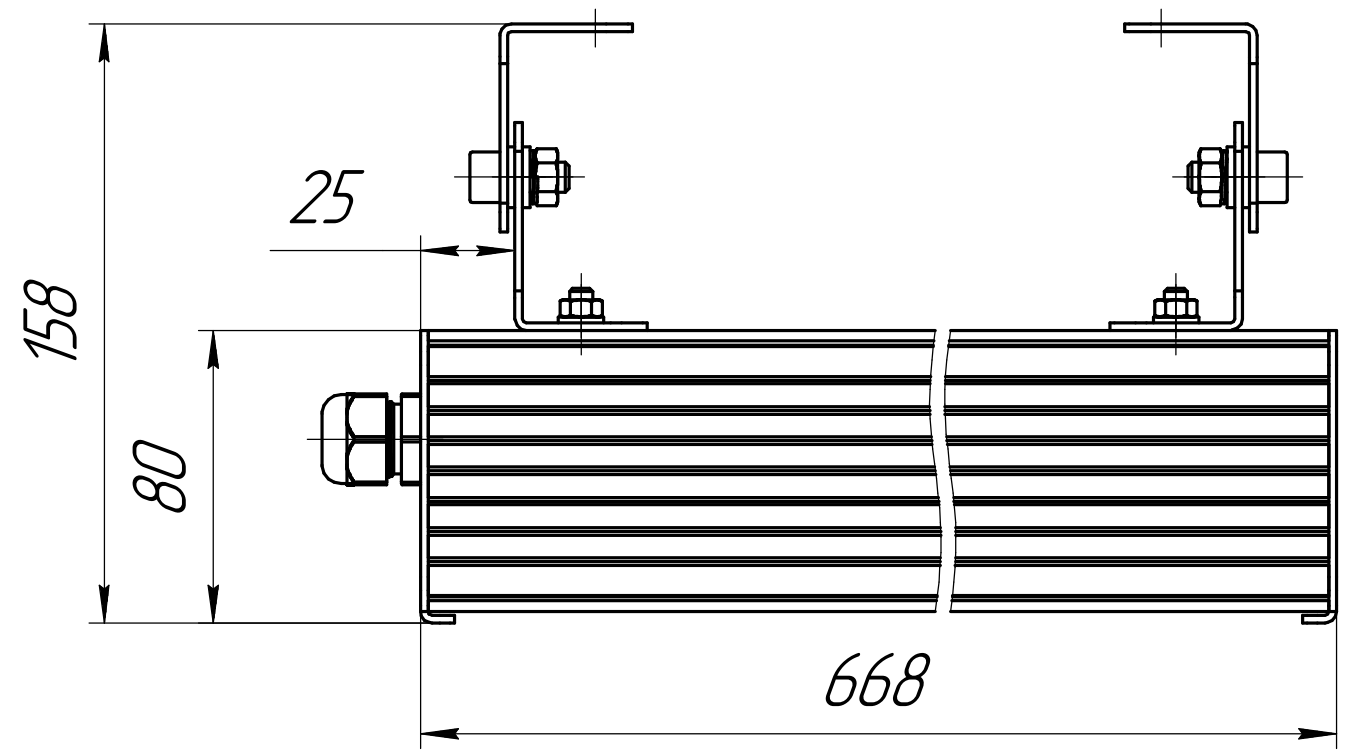


Перв. примен.

Справ. №

001.0070.19.000 В0



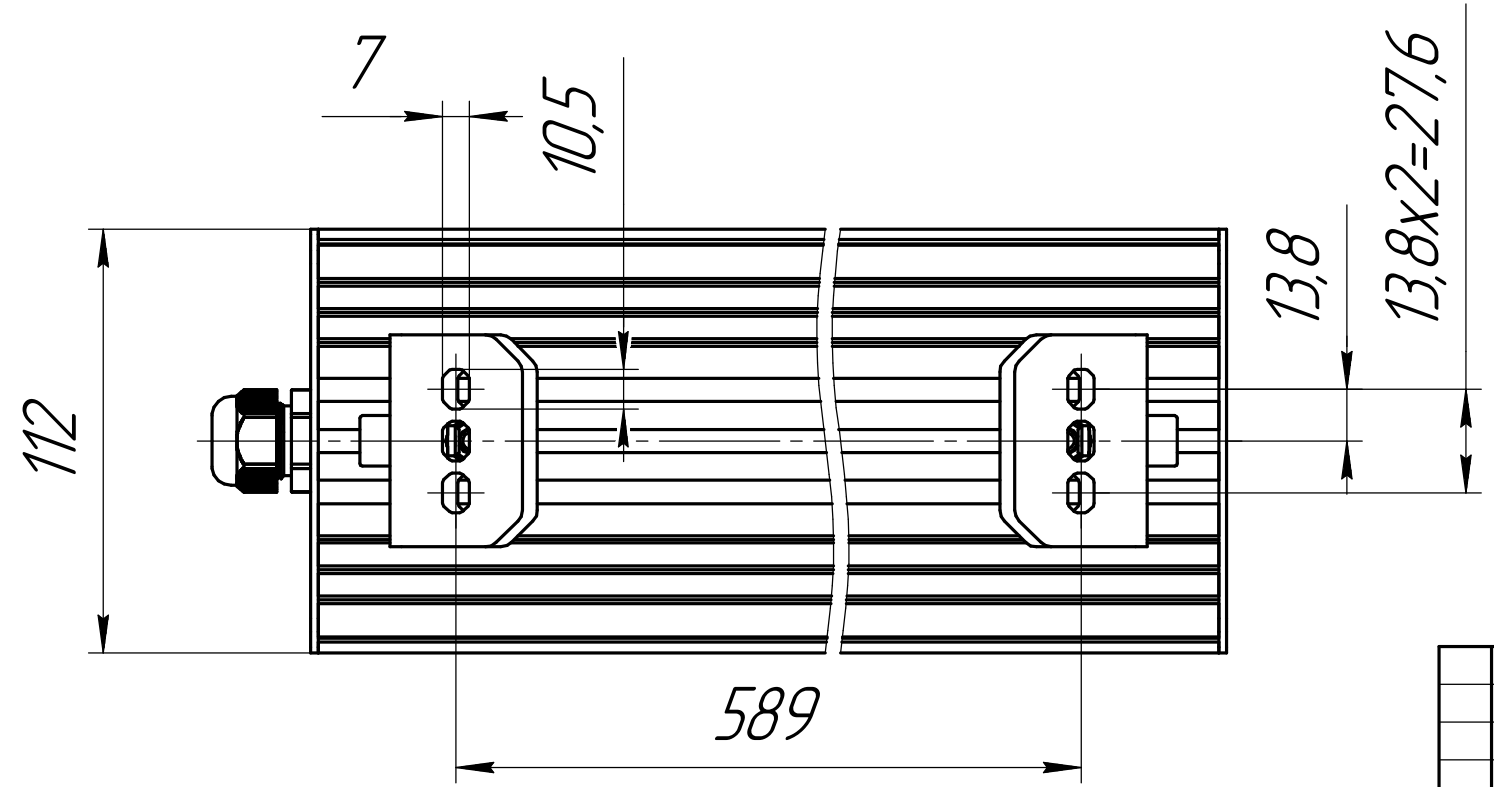
Подп. и дата

Инд. № дубл.

Взам. инв. №

Подп. и дата

Инд. № подл.



				001.0070.19.000 В0				
Изм.	Лист	№ док-м.	Подп.	Дата	ГСП-Прима-90 <i>Чертеж общего вида</i>	Лит.	Масса	Масштаб
Разраб.		Лукашин Е П					3,6	1:2
Пров.						Лист	Листов 1	
Т.контр.						ОКБ Свой стиль		
И.контр.						Формат А3		
Утв.						Копировал		