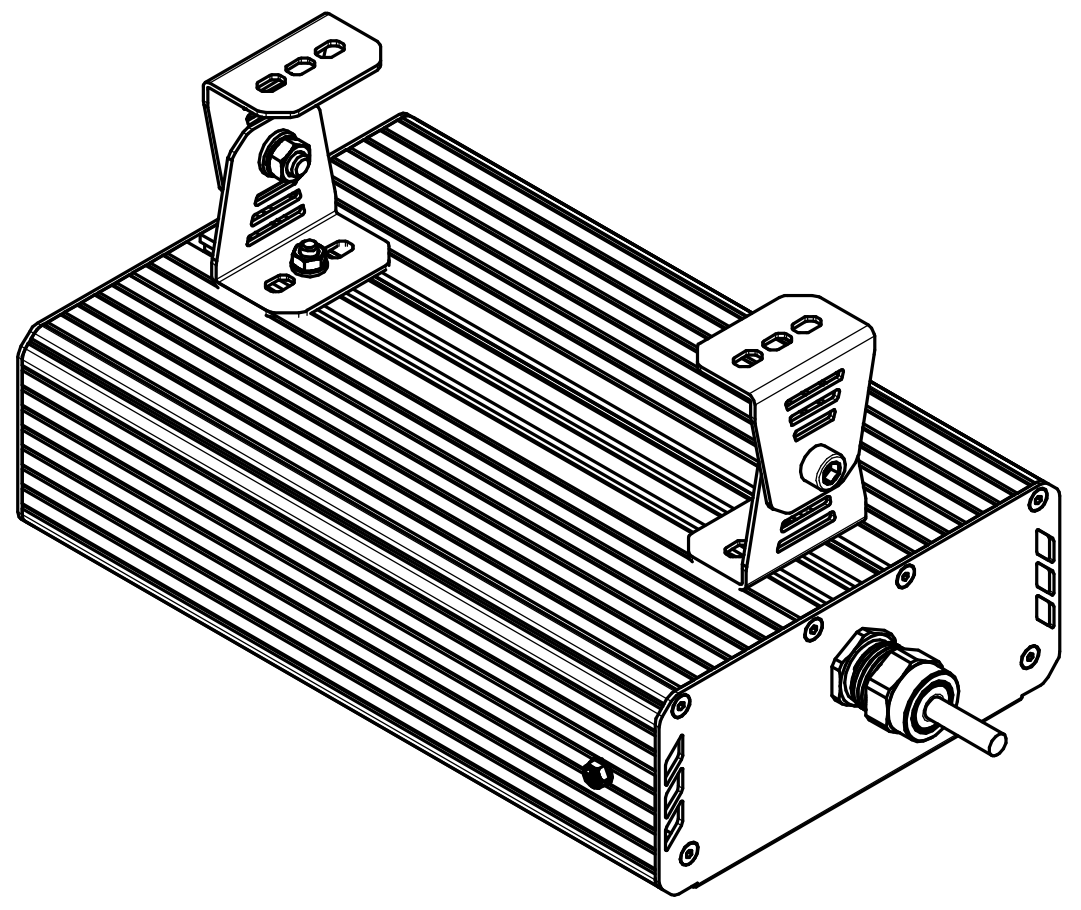
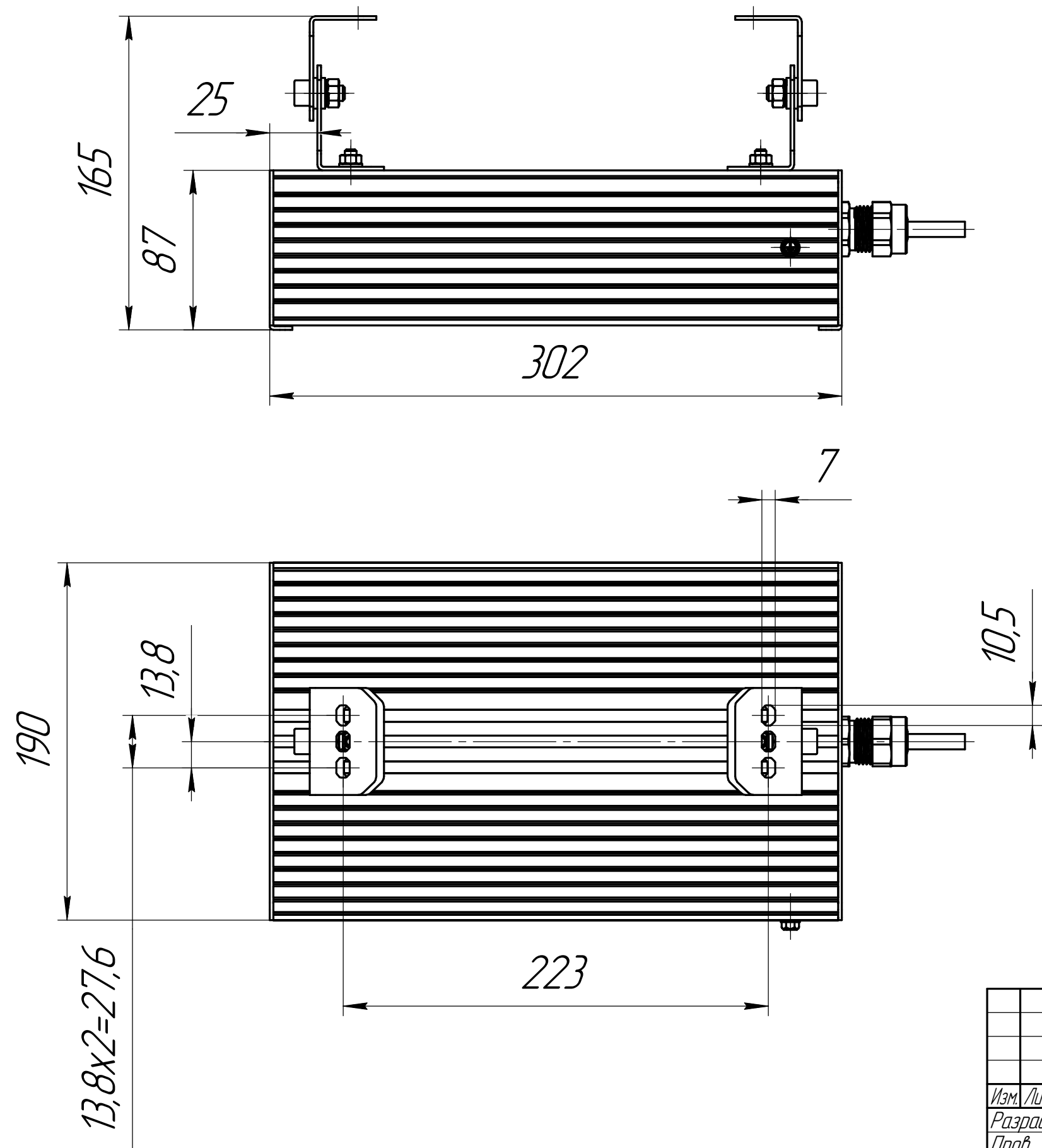


Инв. № подл. Подл. и дата. Взам. инв. № Инв. № дубл. Подл. и дата. Справ. № Перв. примен.

001.0095.12.000 В0



					001.0095.12.000 В0			
Изм.	Лист	№ док-м.	Подп.	Дата	ГЕСП-Экстра-2Ех-50 Чертеж общего вида	Лит.	Масса	Масштаб
Разраб.	Сацнин	Д В					3,9	1:2,5
Пров.	Т.контр.					Лист	Листов 1	
Н.контр.	Утв.				ОКБ Свой стиль			
					Копировал		Формат А3	