

001.0095.01.000 В0

Перв. примен.

Справ. №

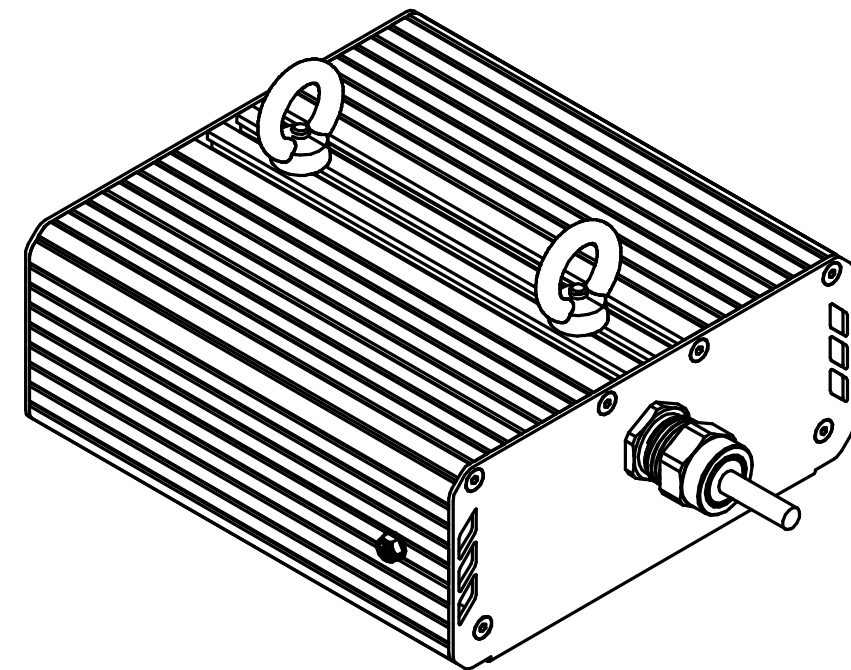
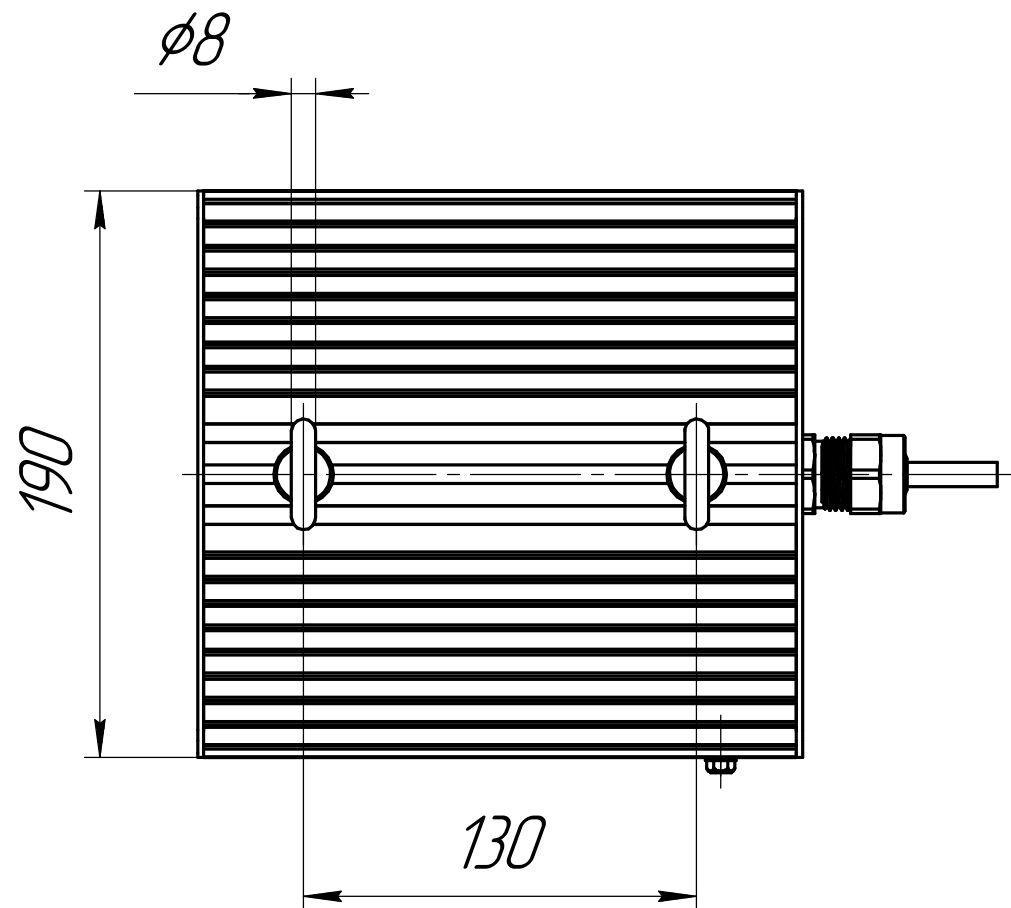
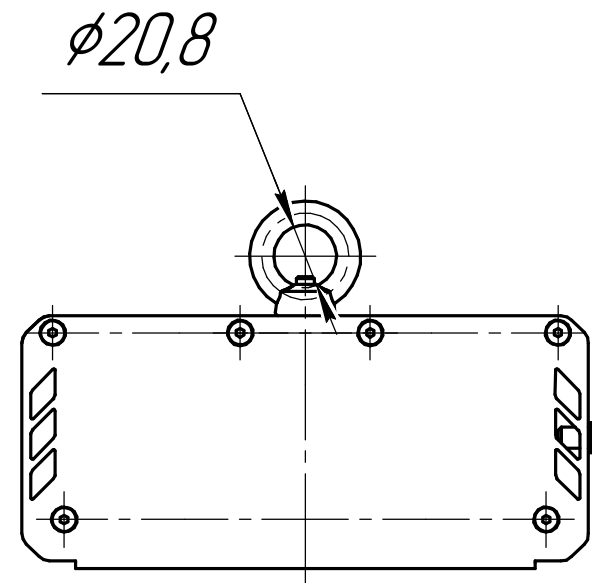
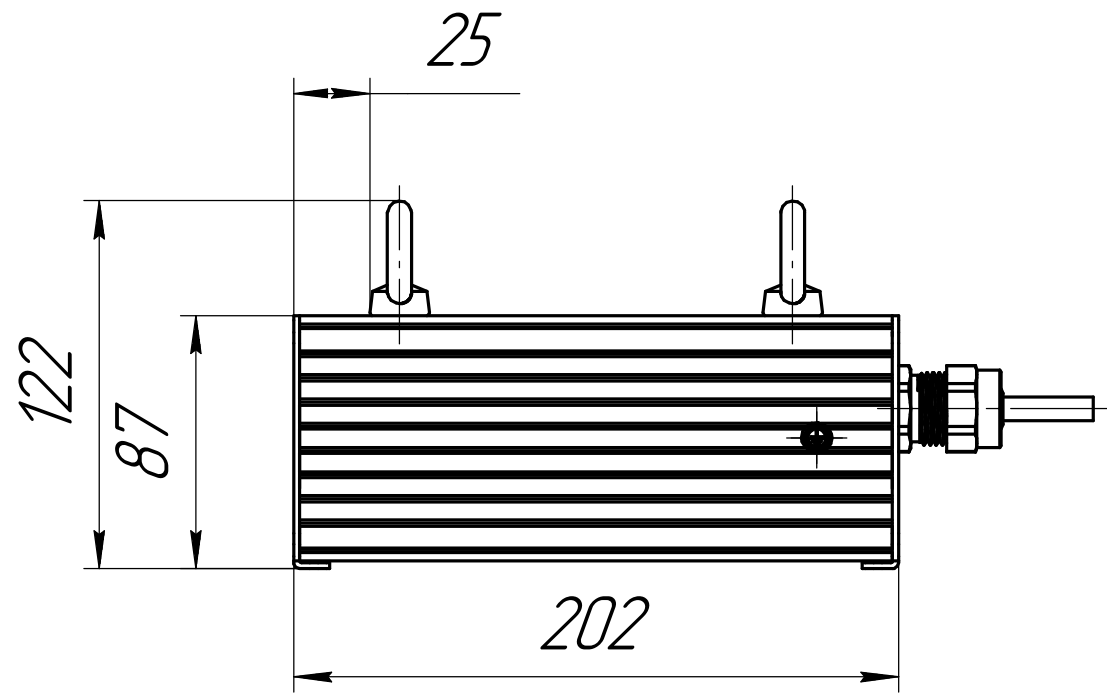
Подп. и дата

Инд. № дщдл.

Взам. инв. №

Подп. и дата

Инд. № подл.



					001.0095.01.000 В0			
Изм.	Лист	№ докум.	Подп.	Дата	ГЕСП-Экстра-2Ех-10 Чертеж общего вида	Лит.	Масса	Масштаб
Разраб.	Сачнин Д В						2,7	1:2,5
Пров.						Лист	Листов	1
Т.контр.						ОКБ Свой стиль		
И.контр.						Копировал Формат А3		
Утв.								