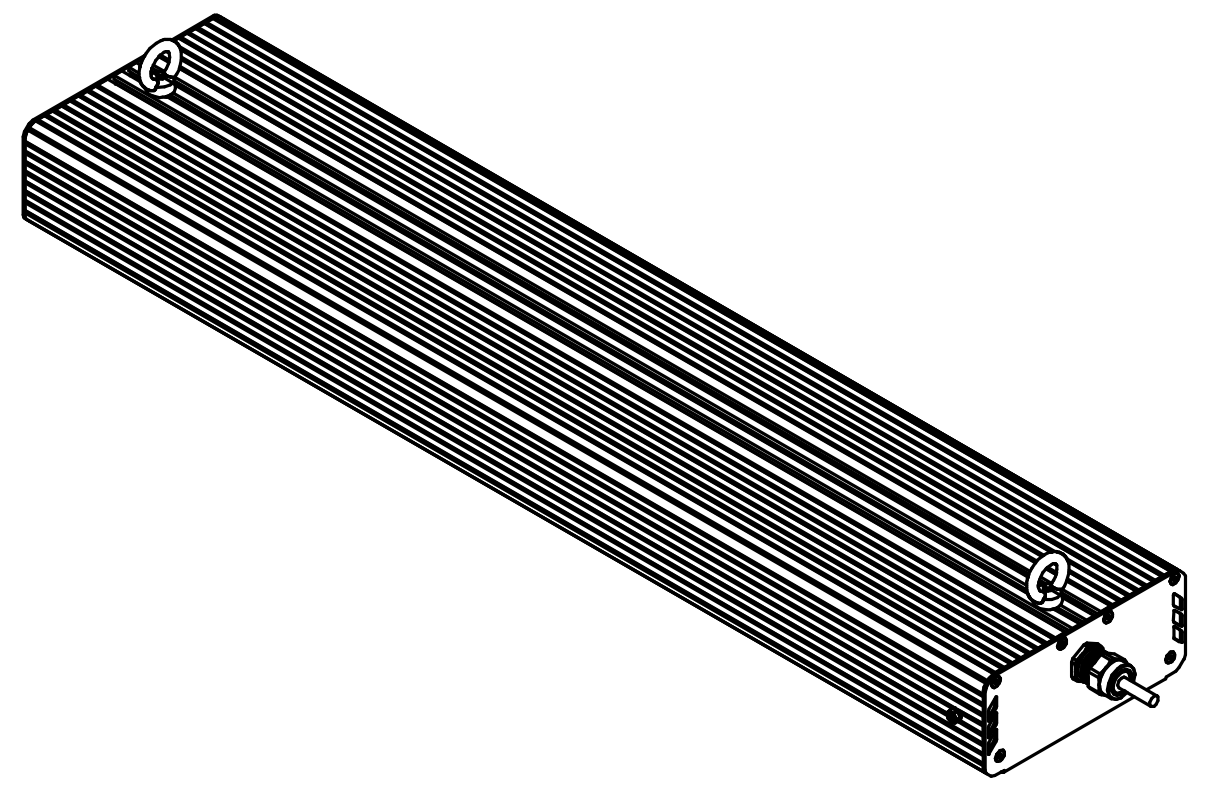
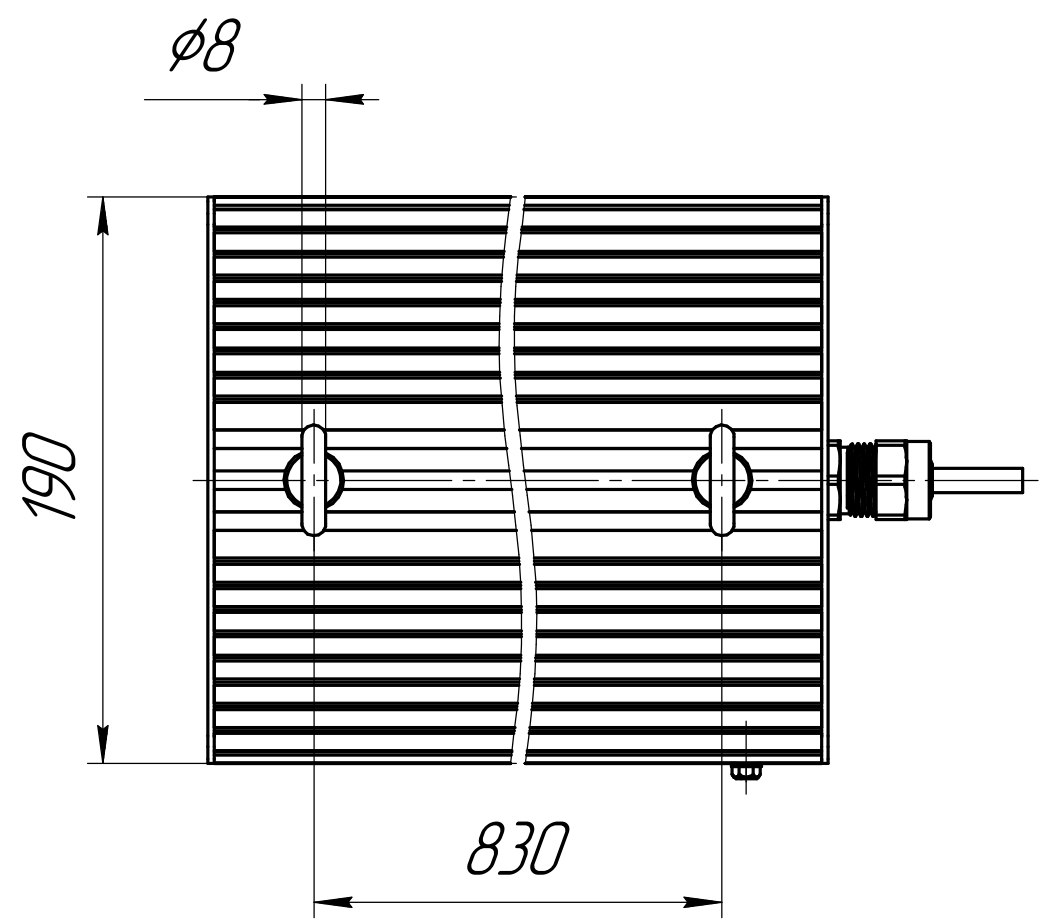
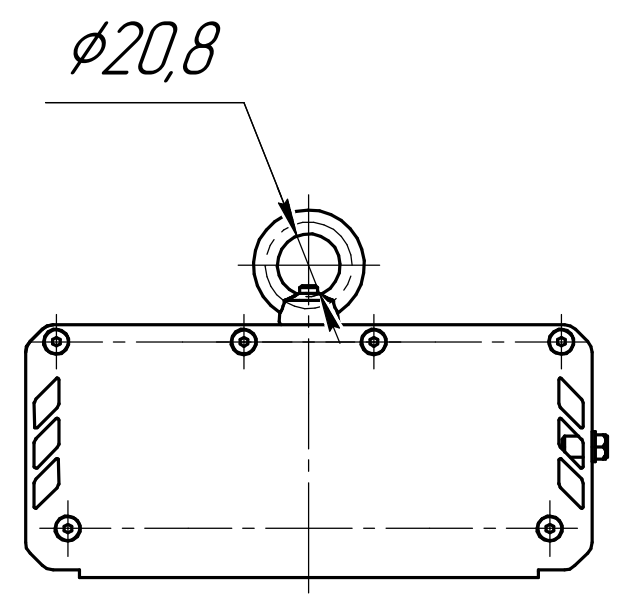
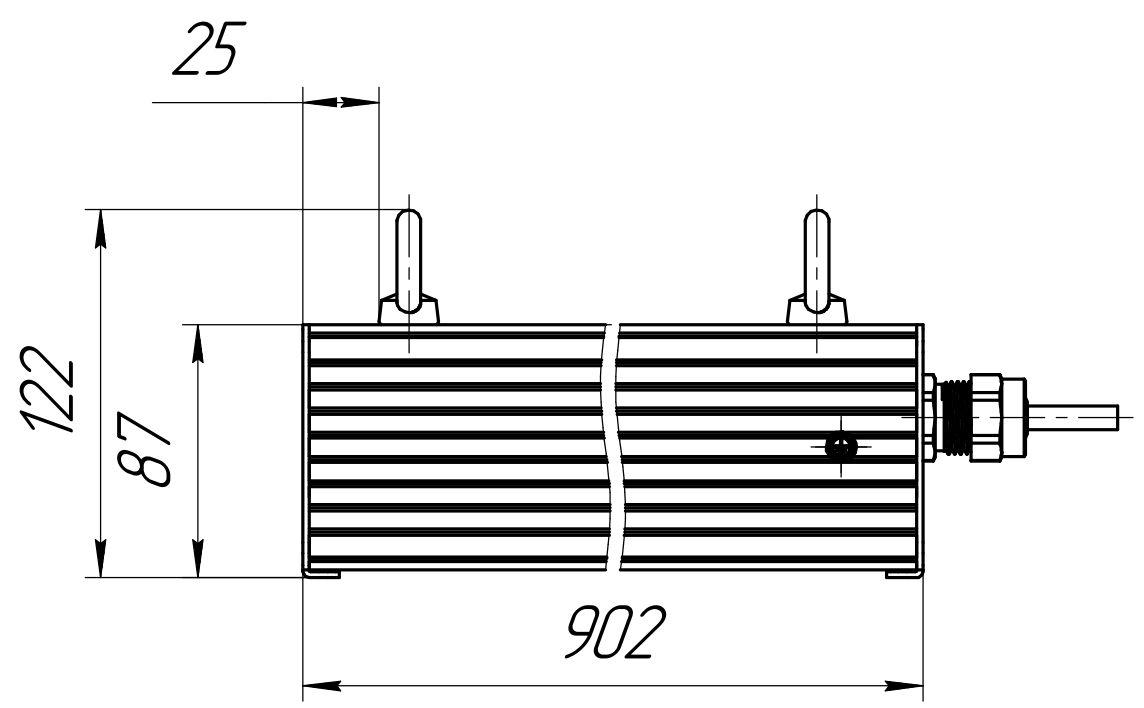


Перв. примен.	Справ. №	Подп. и дата	Инд. № подл.	Взам. инв. №	Инд. № дубл.	Подп. и дата	Инд. № подл.
---------------	----------	--------------	--------------	--------------	--------------	--------------	--------------

001.0095.37.000 В0



					001.0095.37.000 В0			
Изм.	Лист	№ док.м.	Подп.	Дата	ГЕСП-Экстра-2Ех-180 Чертеж общего вида	Лит.	Масса	Масштаб
Разраб.	Сацнин Д В						9,9	1:2,5
Пров.						Лист	Листов	1
Т.контр.						ОКБ Свой стиль		
И.контр.						Копировал Формат А3		
Утв.								