

Перв. примен.

Справ. №

Подп. и дата

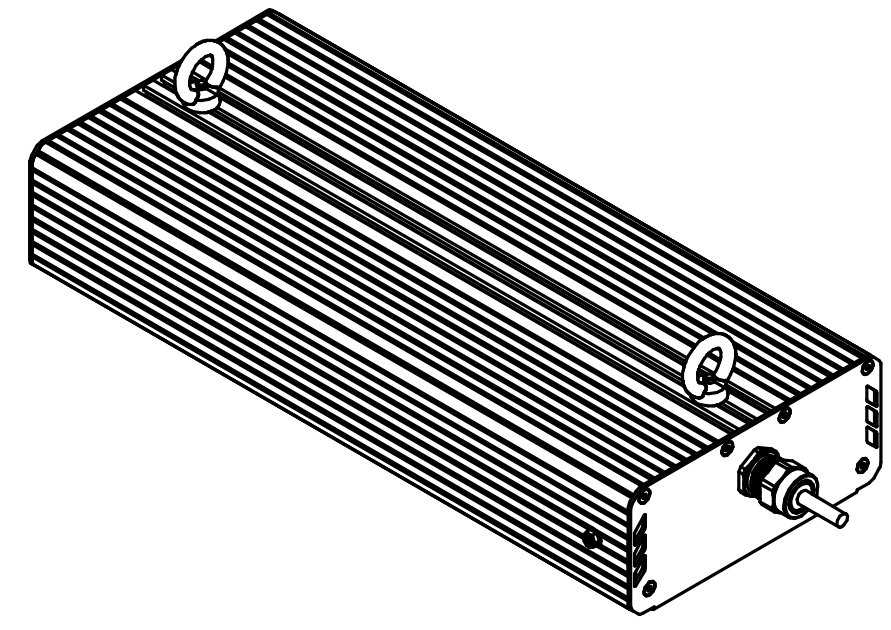
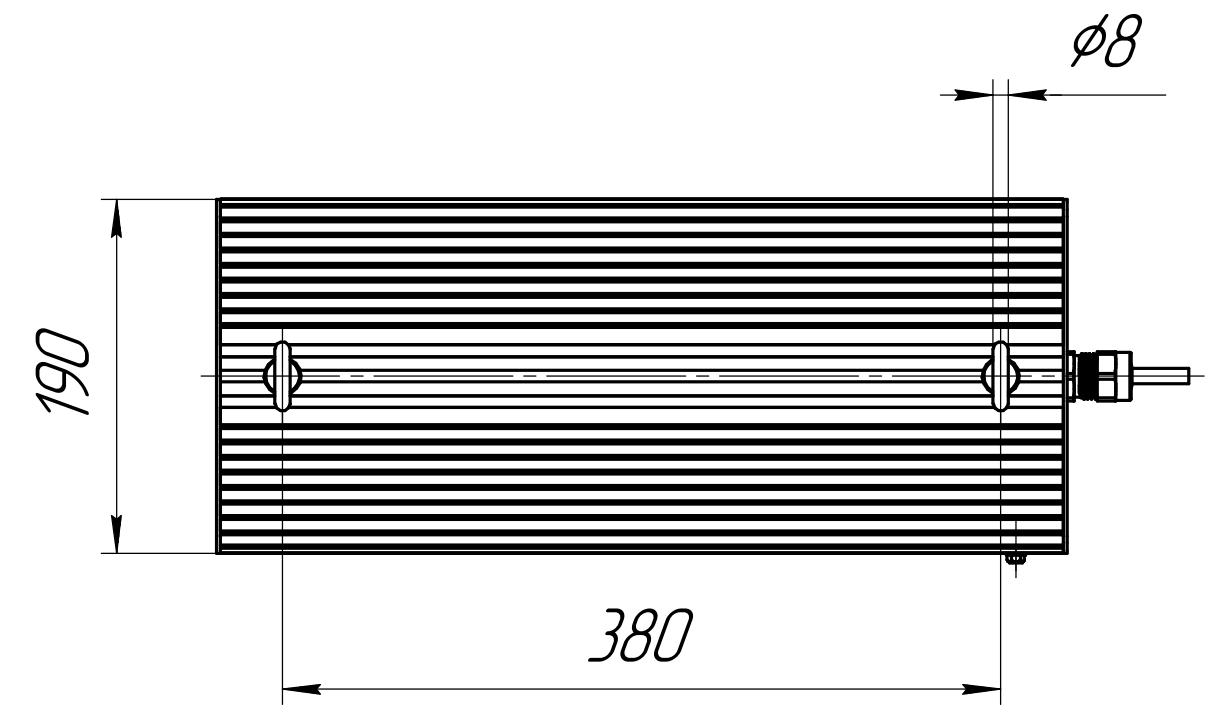
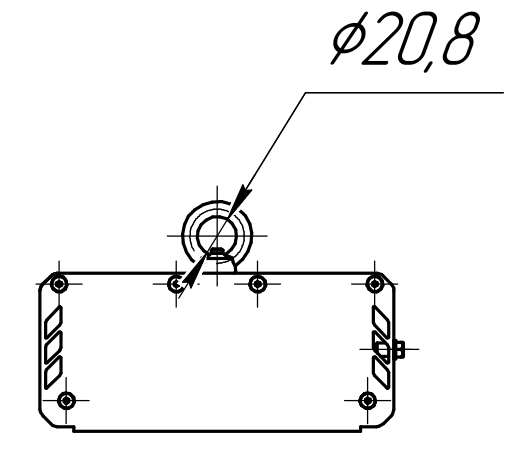
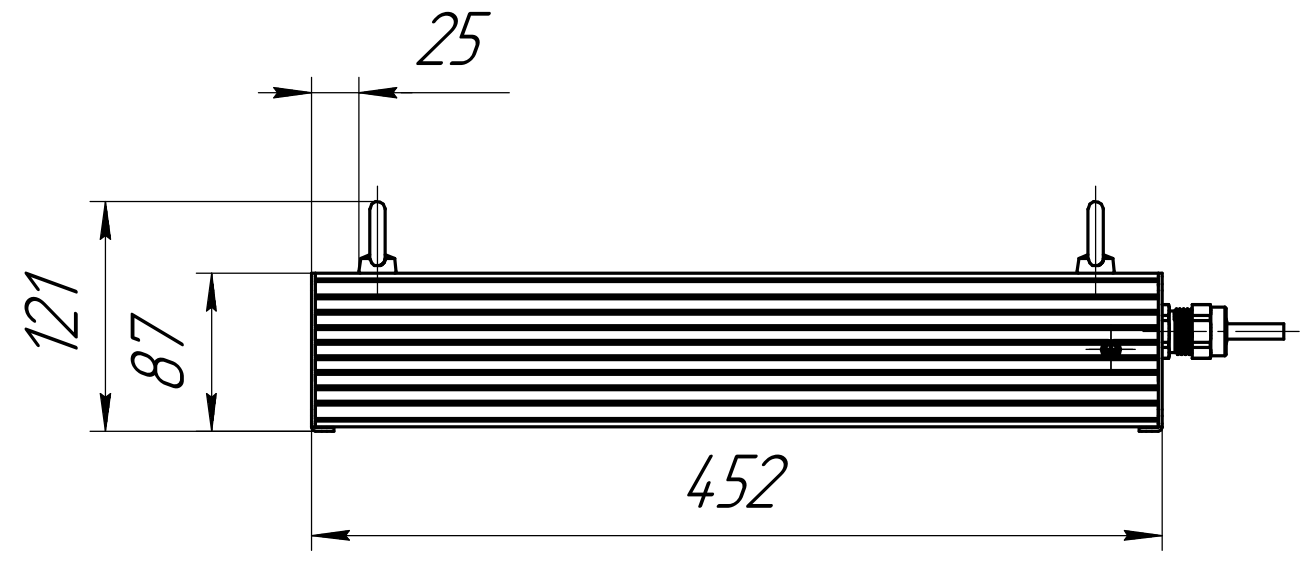
Инд. № дцкл.

Взам. инв. №

Подп. и дата

Инд. № подл.

001.0106.17.000 В0



					<b>001.0106.17.000 В0</b>			
Изм.	Лист	№ докум.	Подп.	Дата	<b>ГСП-Экстра-1Ех-60</b> <b>Чертеж общего вида</b>	Лит.	Масса	Масштаб
Разраб.	Сацнин Д В						5,6	1:4
Пров.						Лист	Листов	1
Т.контр.						<b>ОКБ</b> <b>Свой стиль</b>		
И.контр.						Копировал		
Утв.						Формат А3		