

001.0097.05.000 В0

Перв. примен.

Справ. №

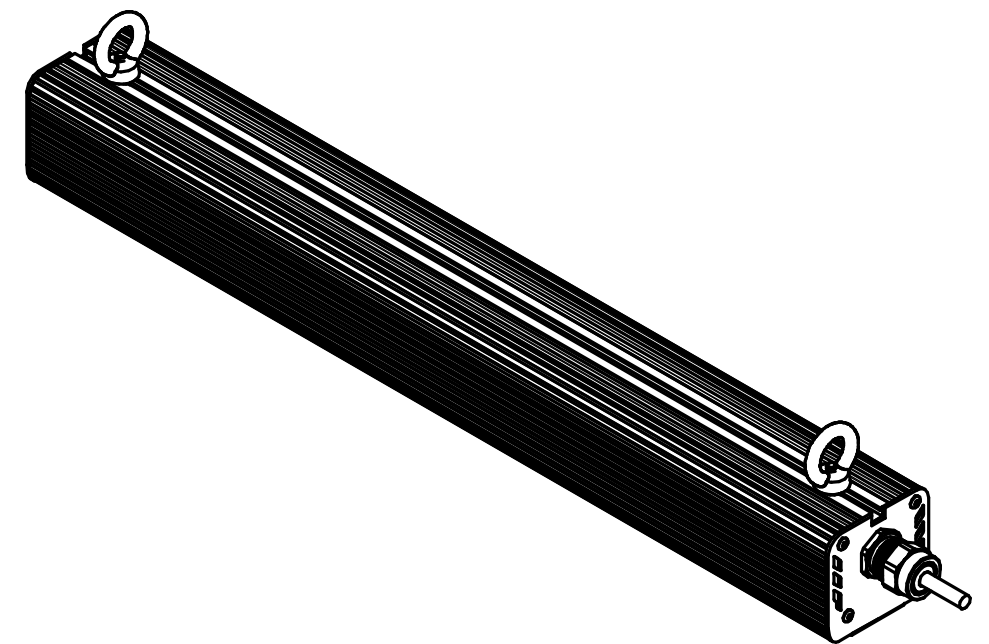
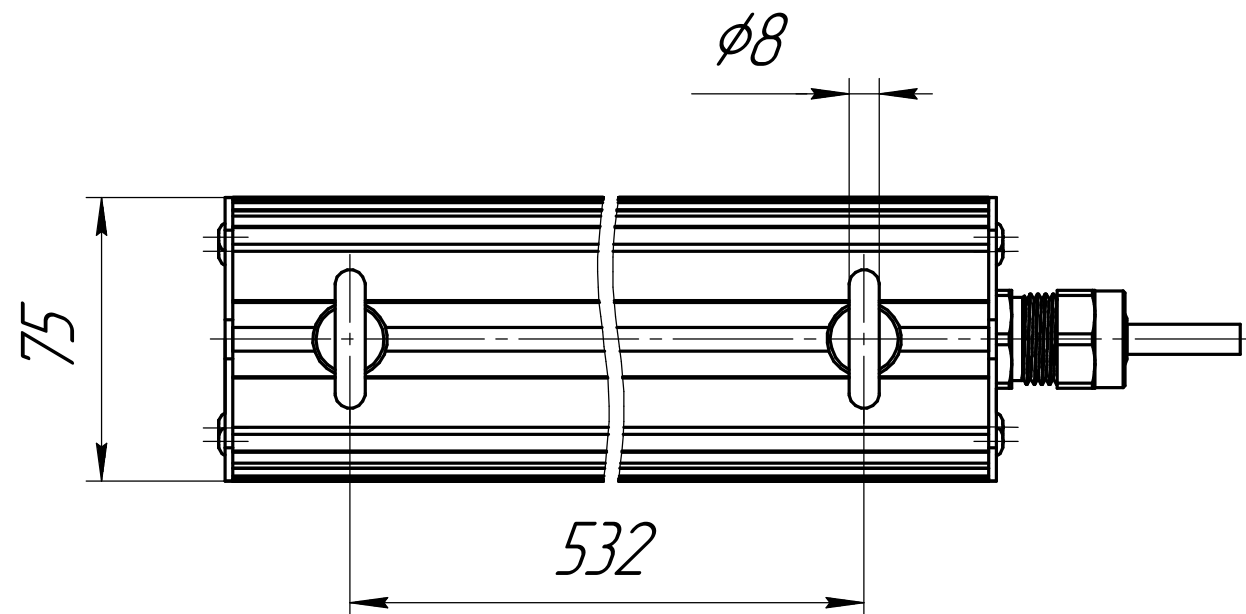
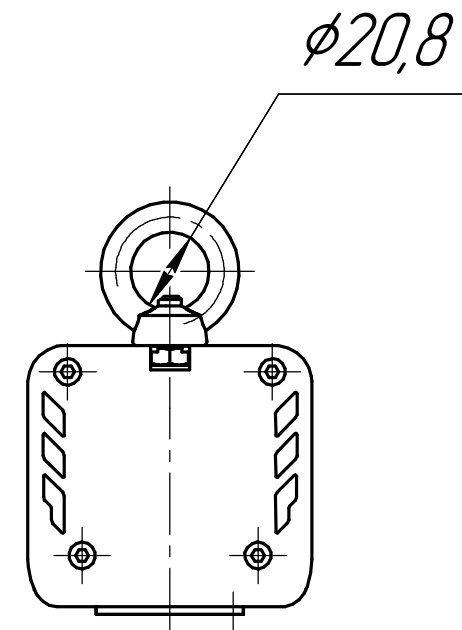
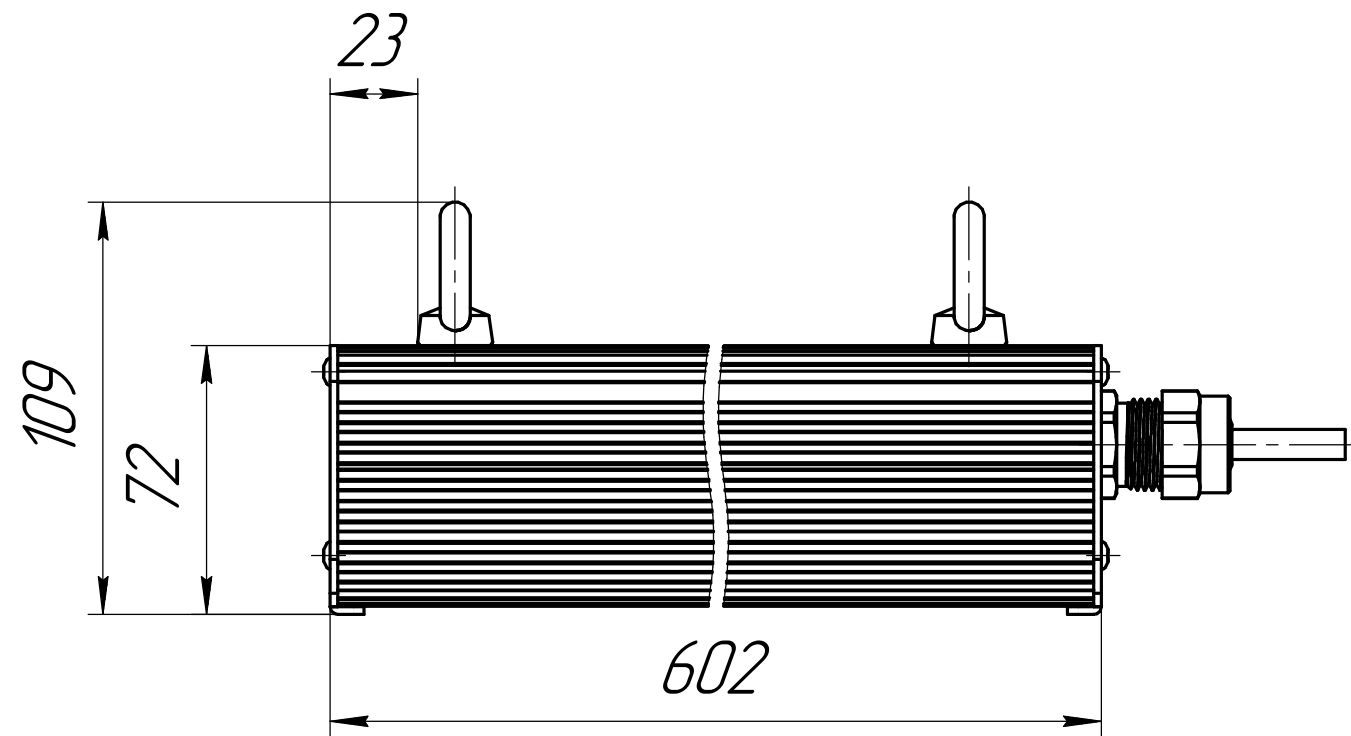
Подп. и дата

Изм. № дцкл.

Взам. инв. №

Подп. и дата

Изм. № подл.



					001.0097.05.000 В0			
Изм.	Лист	№ докум.	Подп.	Дата	ГСП-Фаворит-2Ех-30 Чертеж общего вида	Лит.	Масса	Масштаб
Разраб.	Сацнин Д В						4	1:2
Пров.						Лист	Листов	1
Т.контр.								
Н.контр.								
Утв.								
						ОКБ Свой стиль		
						Копировал Формат А3		