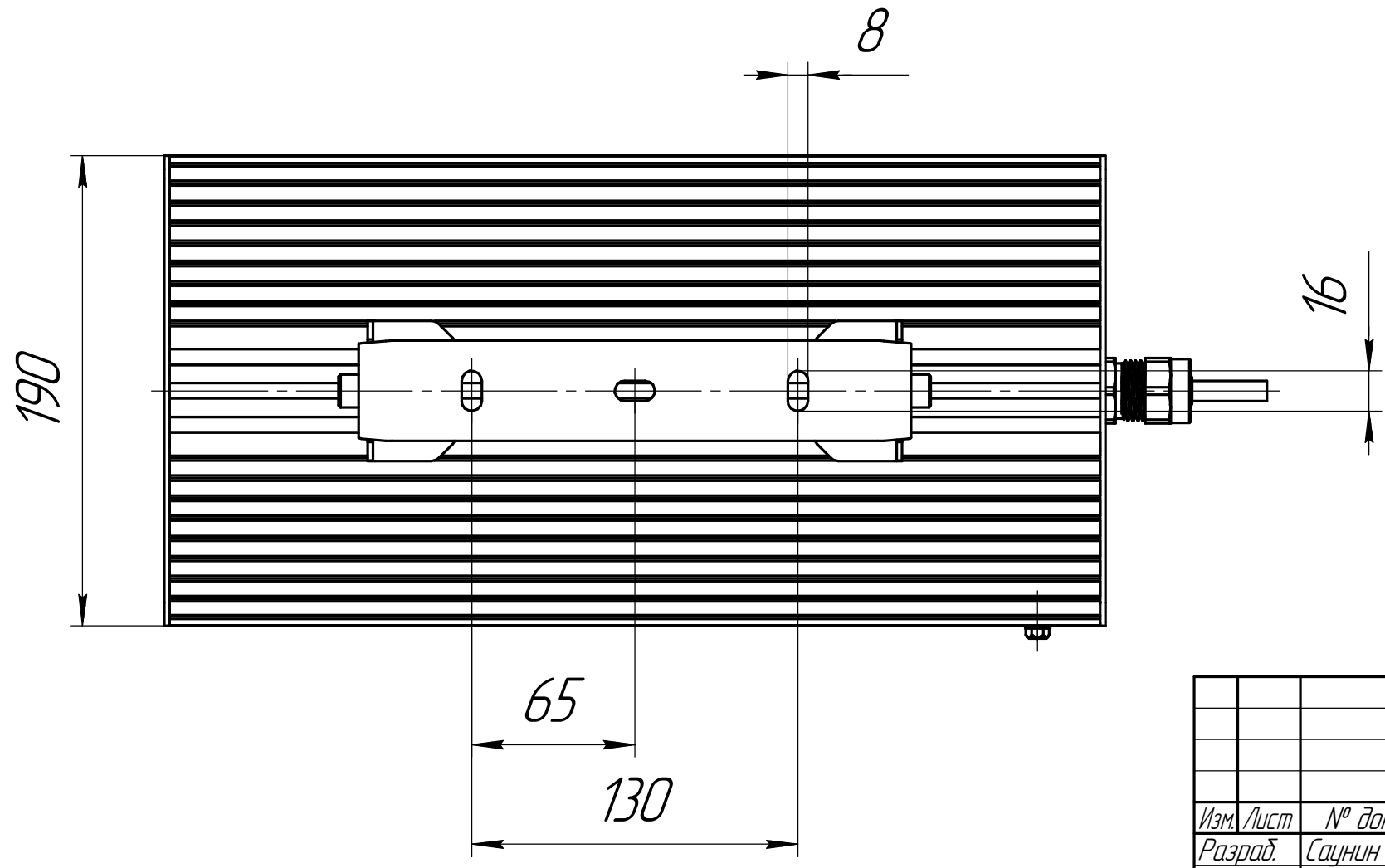
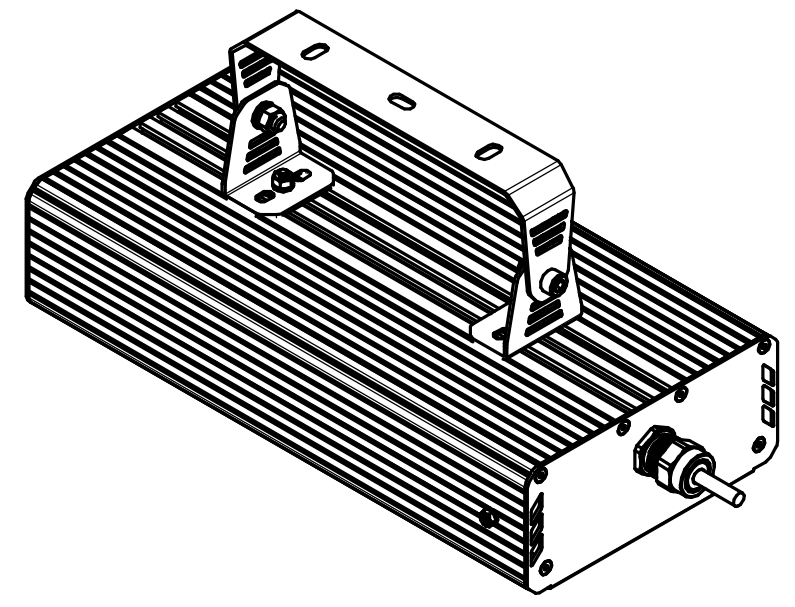
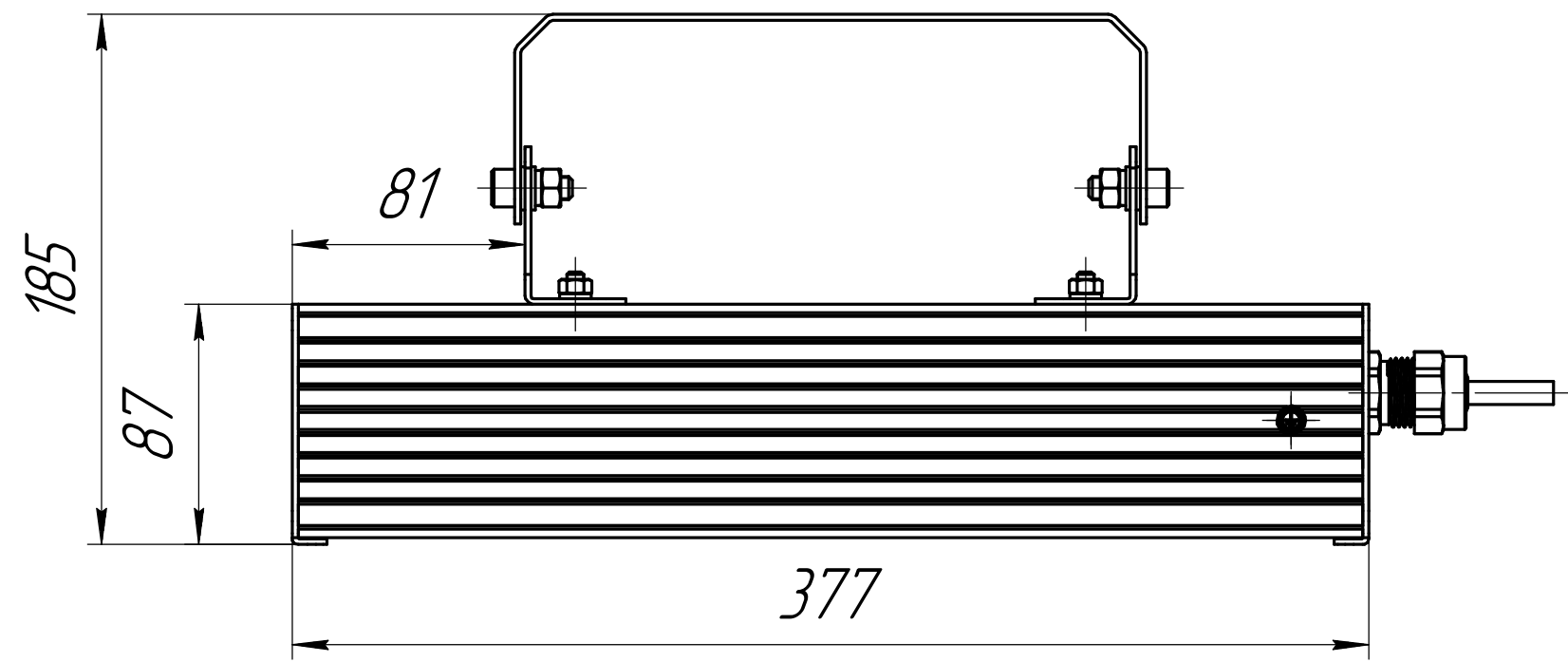


Перв. примен.	Справ. №	Подп. и дата	Инв. № подл.	Взам. инв. №	Инв. № дубл.	Подп. и дата	Инв. № подл.
---------------	----------	--------------	--------------	--------------	--------------	--------------	--------------

001.0106.15.000 В0



					001.0106.15.000 В0			
Изм.	Лист	№ докум.	Подп.	Дата	ГСП-Экстра-1Ex-50 Чертеж общего вида	Лит.	Масса	Масштаб
Разраб.	Проб.	Т.контр.	Н.контр.	Утв.			4,9	1:2,5
						Лист	Листов	1
						ОКБ Свой стиль		
						Копировал Формат А3		