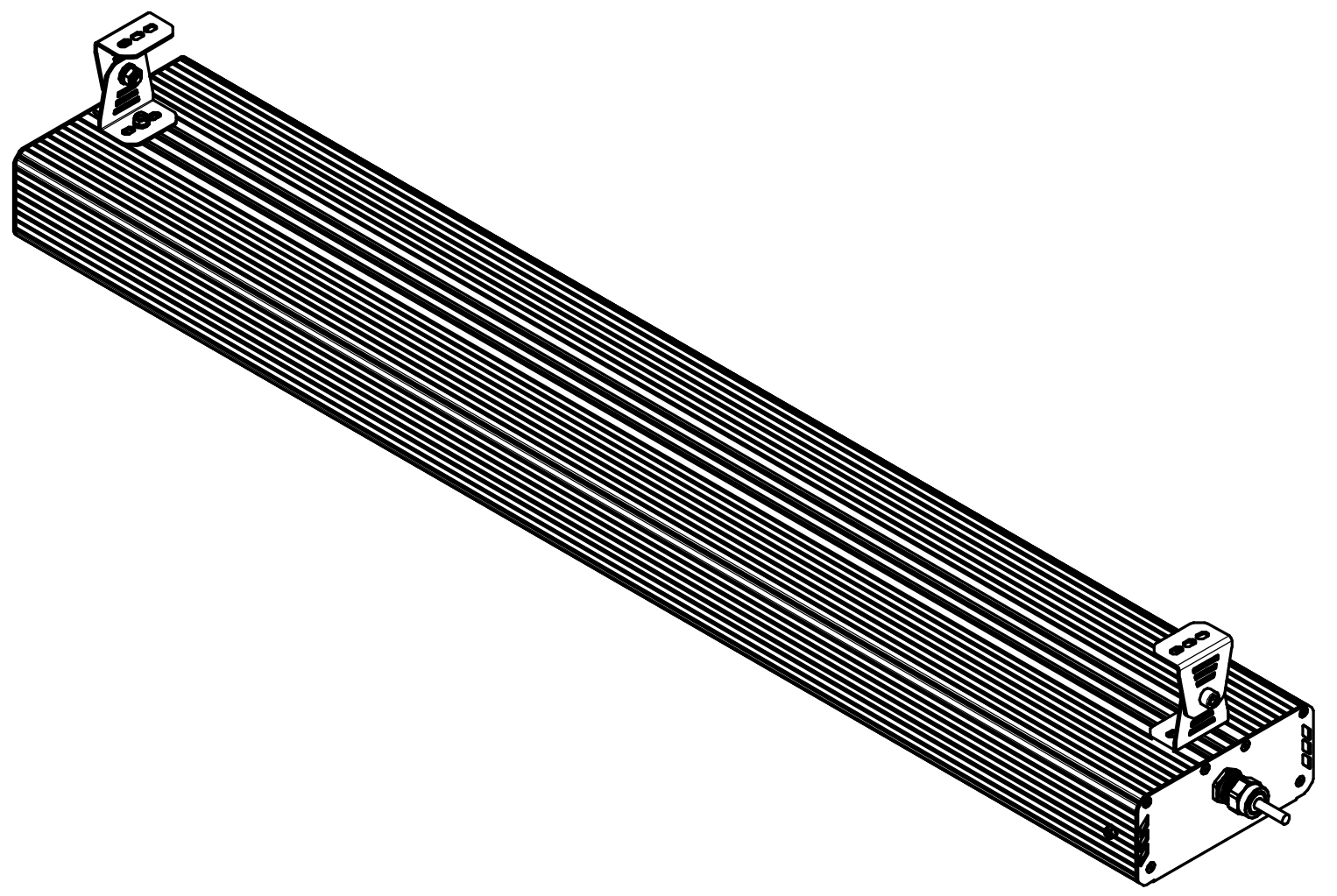
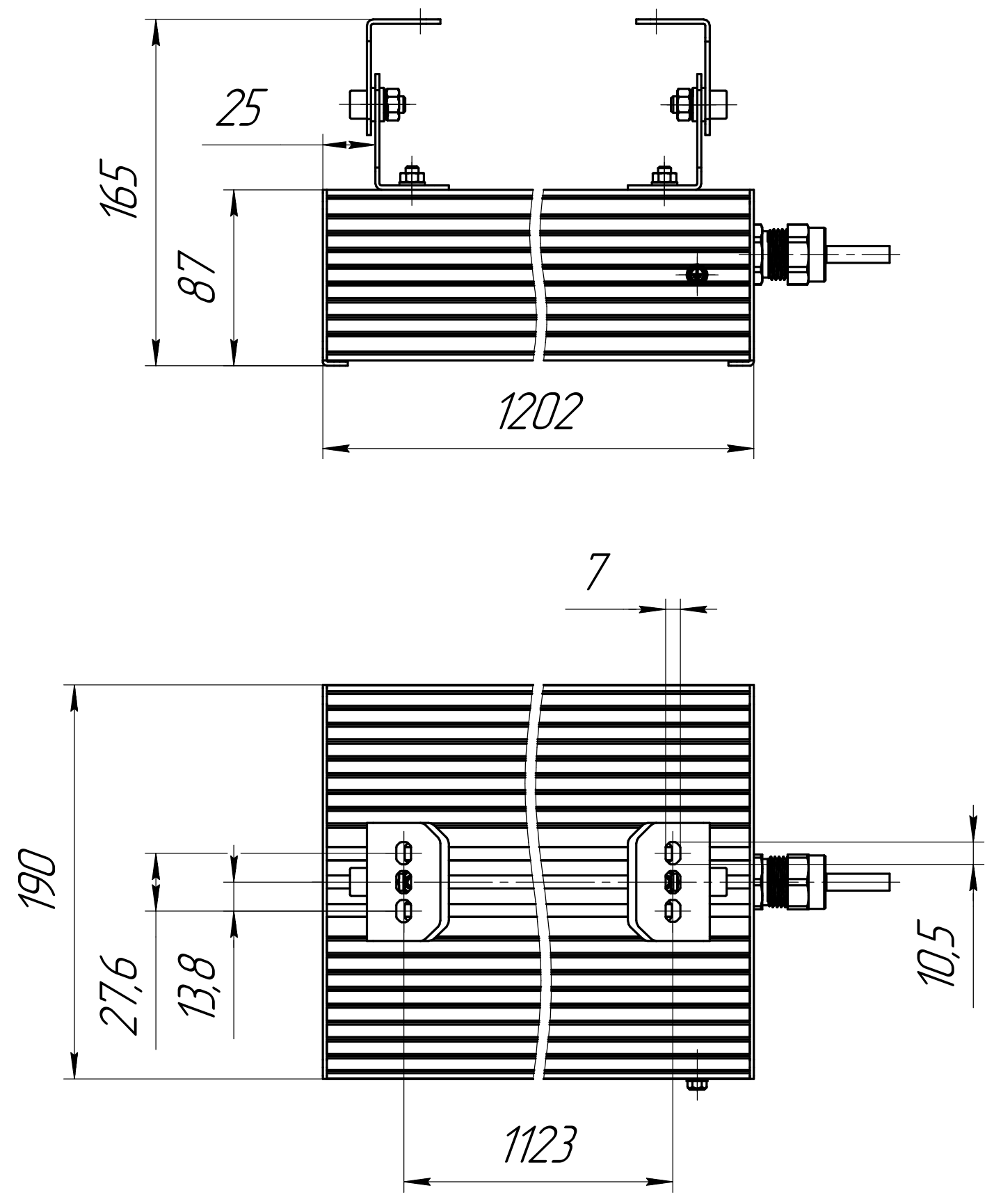


Инв. № подл. Подл. и дата. Подл. и дата. Взам. инв. № Инв. № дубл. Подл. и дата. Справ. №. Перв. примен.

001.0106.37.000 В0



				001.0106.37.000 В0				
Изм.	Лист	№ док-м.	Подп.	Дата	ГСП-Экстра-1Ех-160 Чертеж общего вида	Лит.	Масса	Масштаб
Разраб.	Сачнин Д В						13,7	1:2,5
Пров.						Лист	Листов	1
Т.контр.						ОКБ Свой стиль		
Н.контр.						Копировал Формат А3		
Утв.								