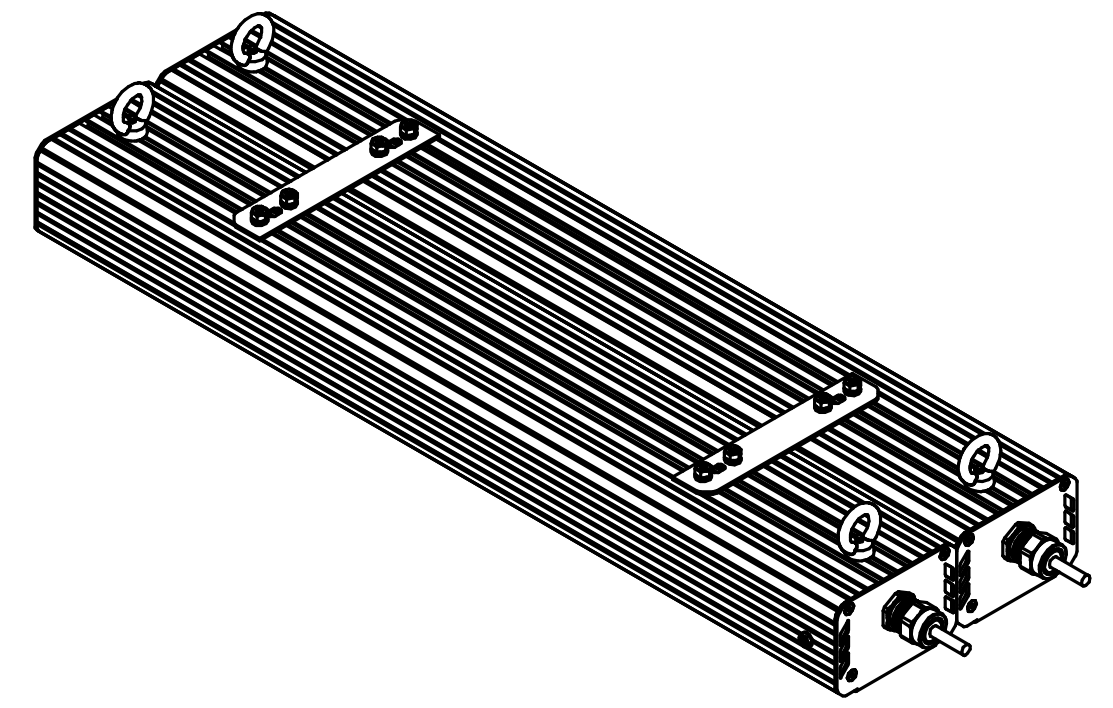
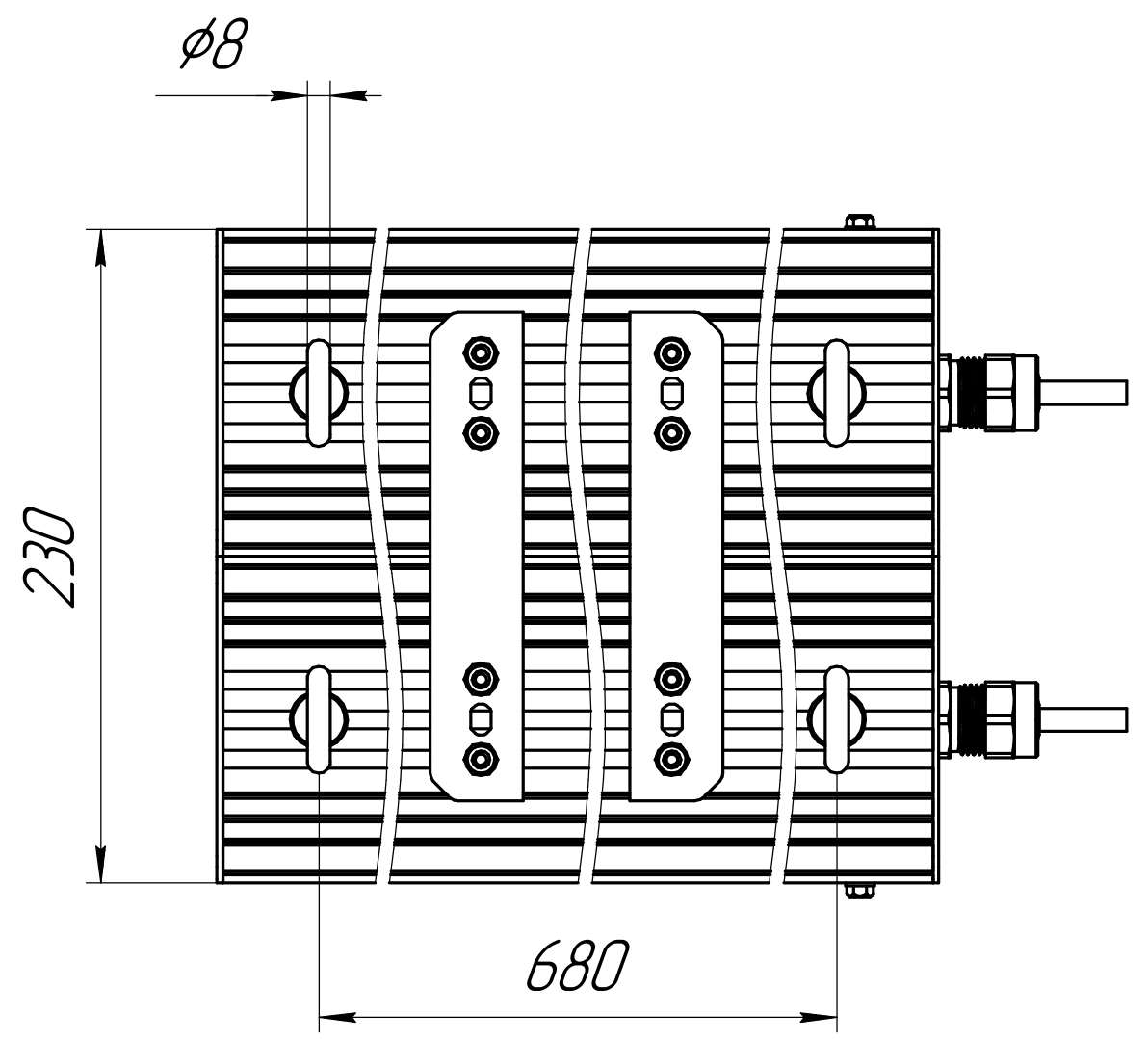
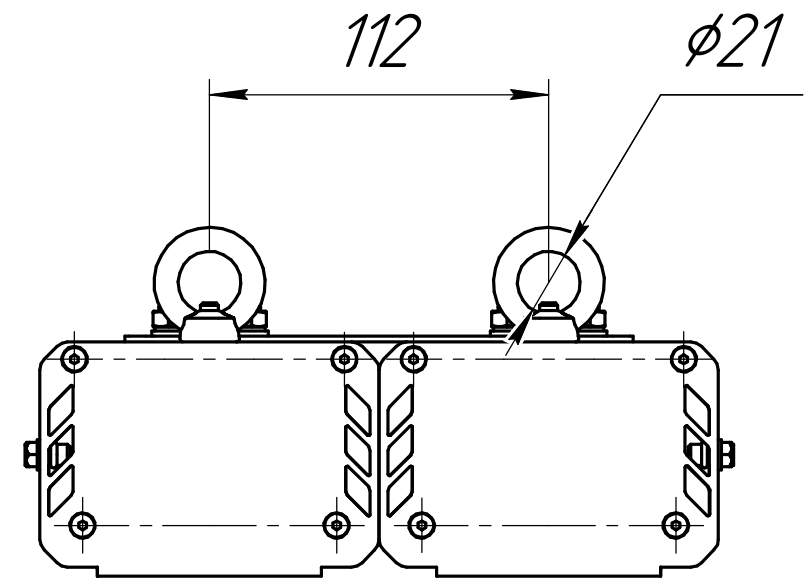
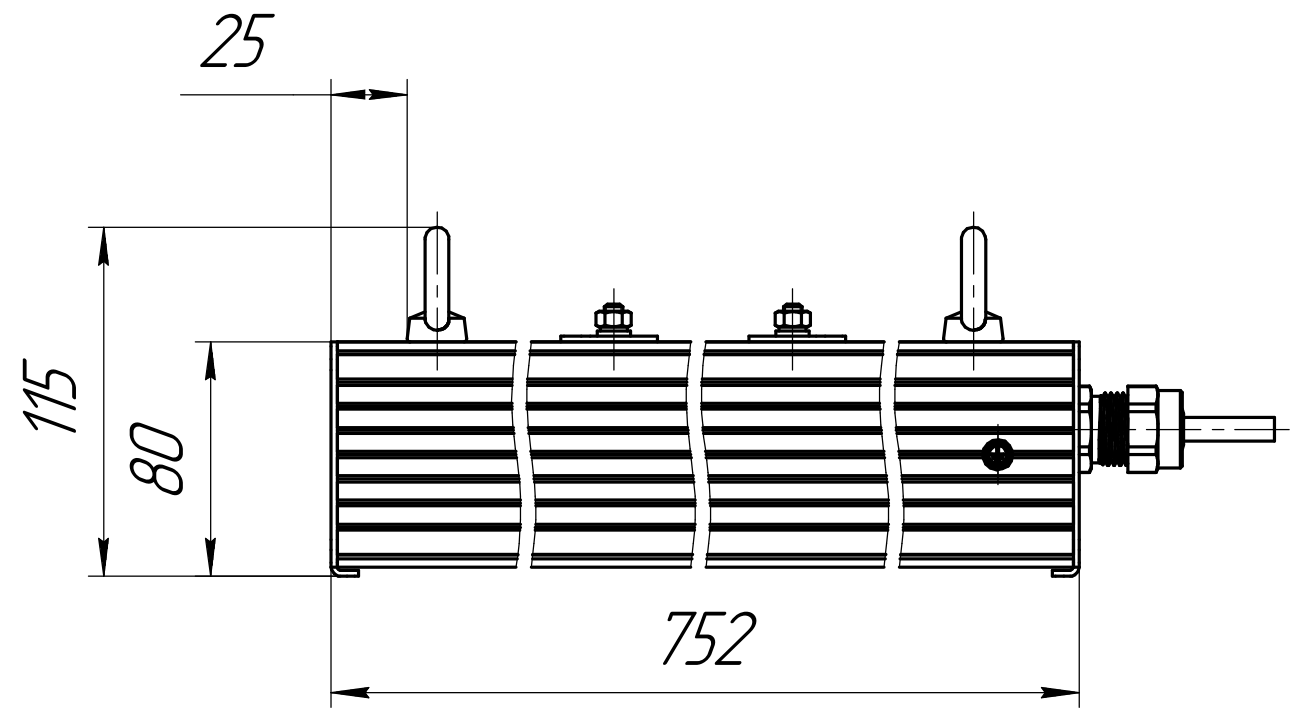


Перв. примен.	Справ. №	Подп. и дата	Взам. инв. №	Инв. № дубл.	Подп. и дата	Инв. № подл.

001.0092.00.032 В0



				001.0092.00.032 В0				
Изм.	Лист	№ докум.	Подп.	Дата	ГСП-Прима-Оптик-2Ех200(2х100)	Лит.	Масса	Масштаб
Разраб.		Луконин Е П			Чертеж общего вида		10	1:2,5
Пров.						Лист	Листов	1
Т.контр.						ОКБ Свой стиль		
Н.контр.						Формат А3		
Утв.						Копировал		