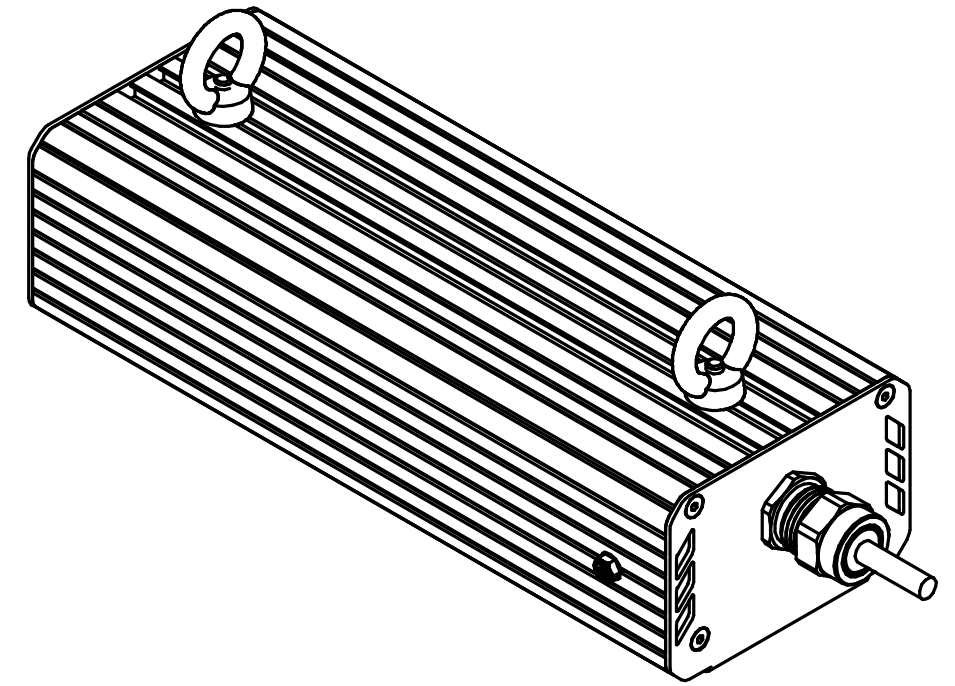
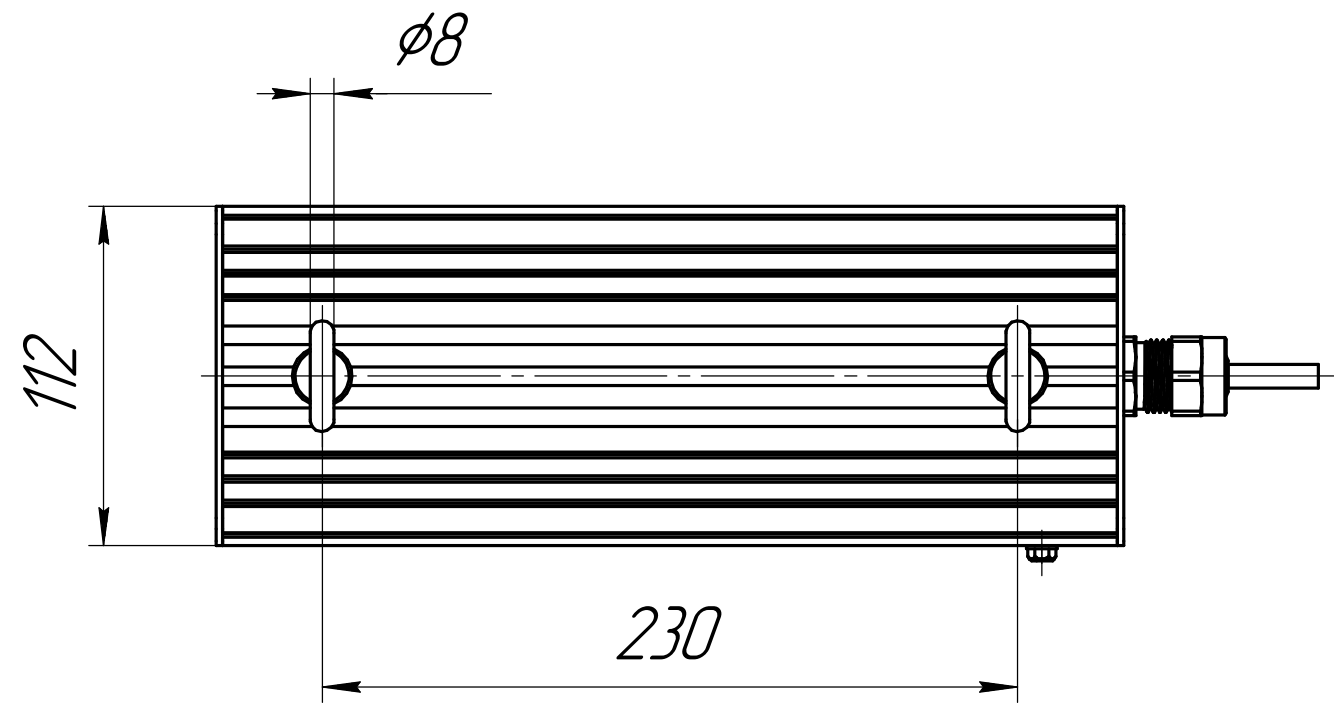
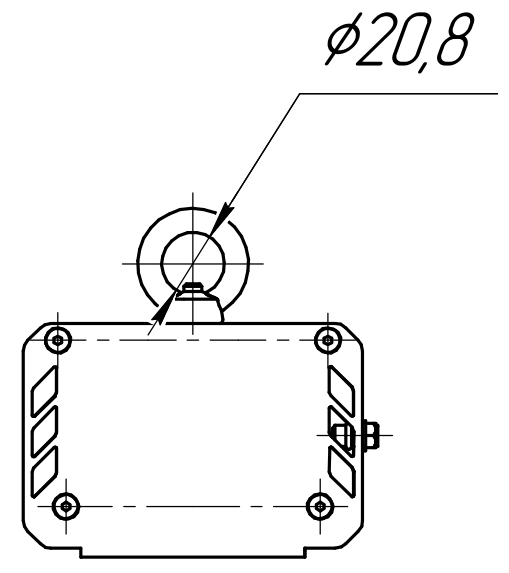
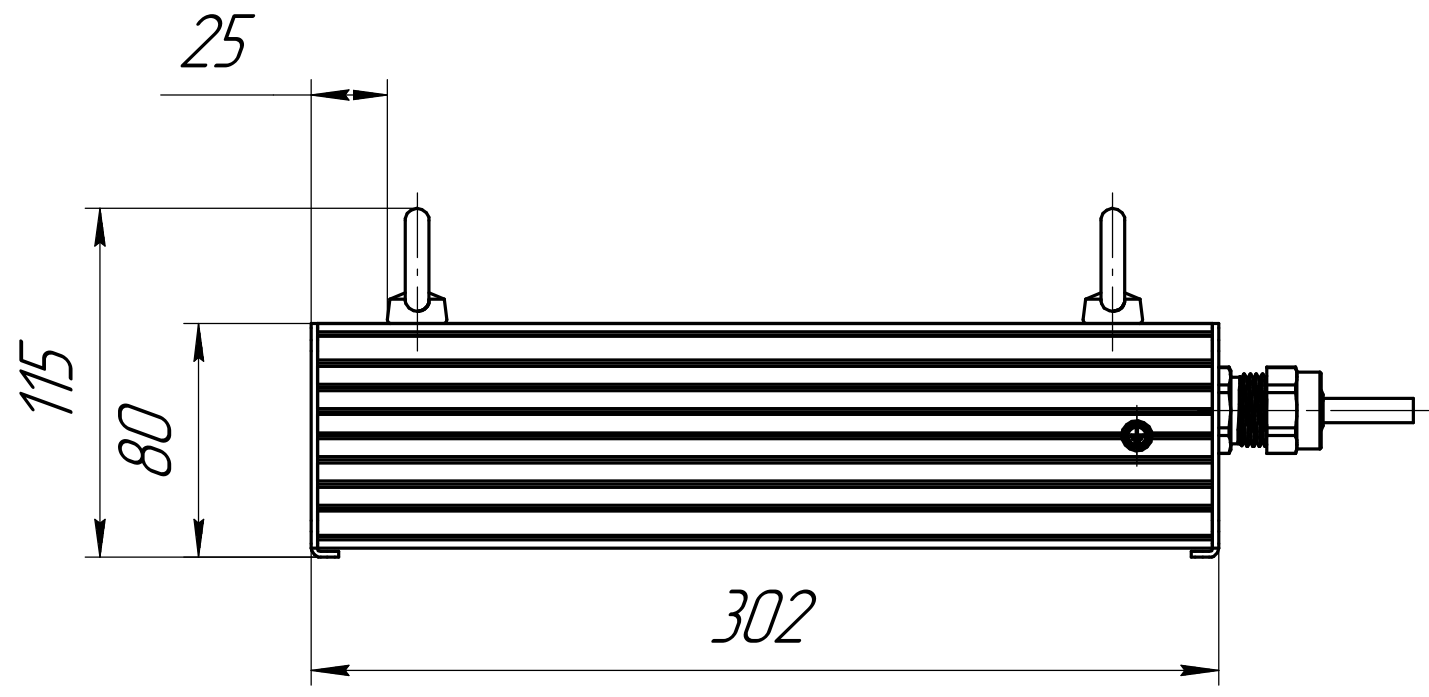


Перв. примен.	Справ. №	Подп. и дата	Инв. № дщдл.	Взам. инв. №	Подп. и дата	Инв. № подл.
---------------	----------	--------------	--------------	--------------	--------------	--------------

001.0092.00.011 В0



					001.0092.00.011 В0			
Изм.	Лист	№ докцм.	Подп.	Дата	ГСП-Прима-Оптим-2Ех40 Чертеж общего вида	Лит.	Масса	Масштаб
Разраб.	Луконин Е П						2,7	1:2,5
Пров.						Лист	Листов 1	
Т.контр.					ОКБ Свой стиль			
Н.контр.					Копировал			
Утв.					Формат А3			