

Перв. примен.

Справ. №

Подп. и дата

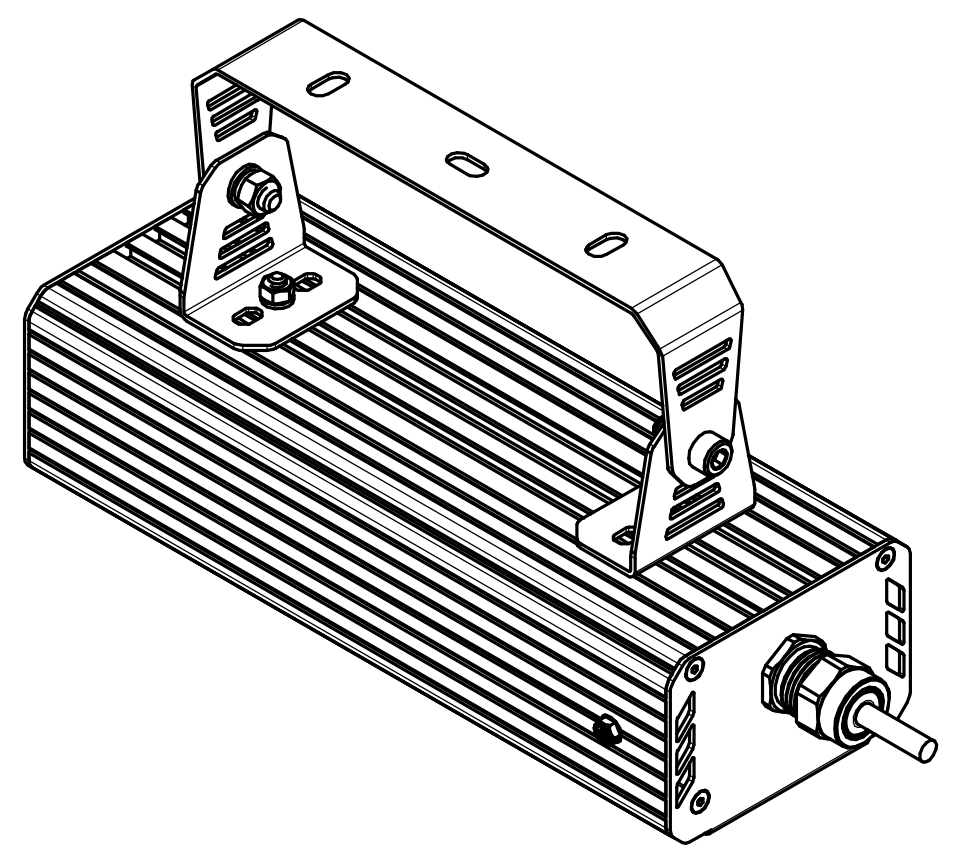
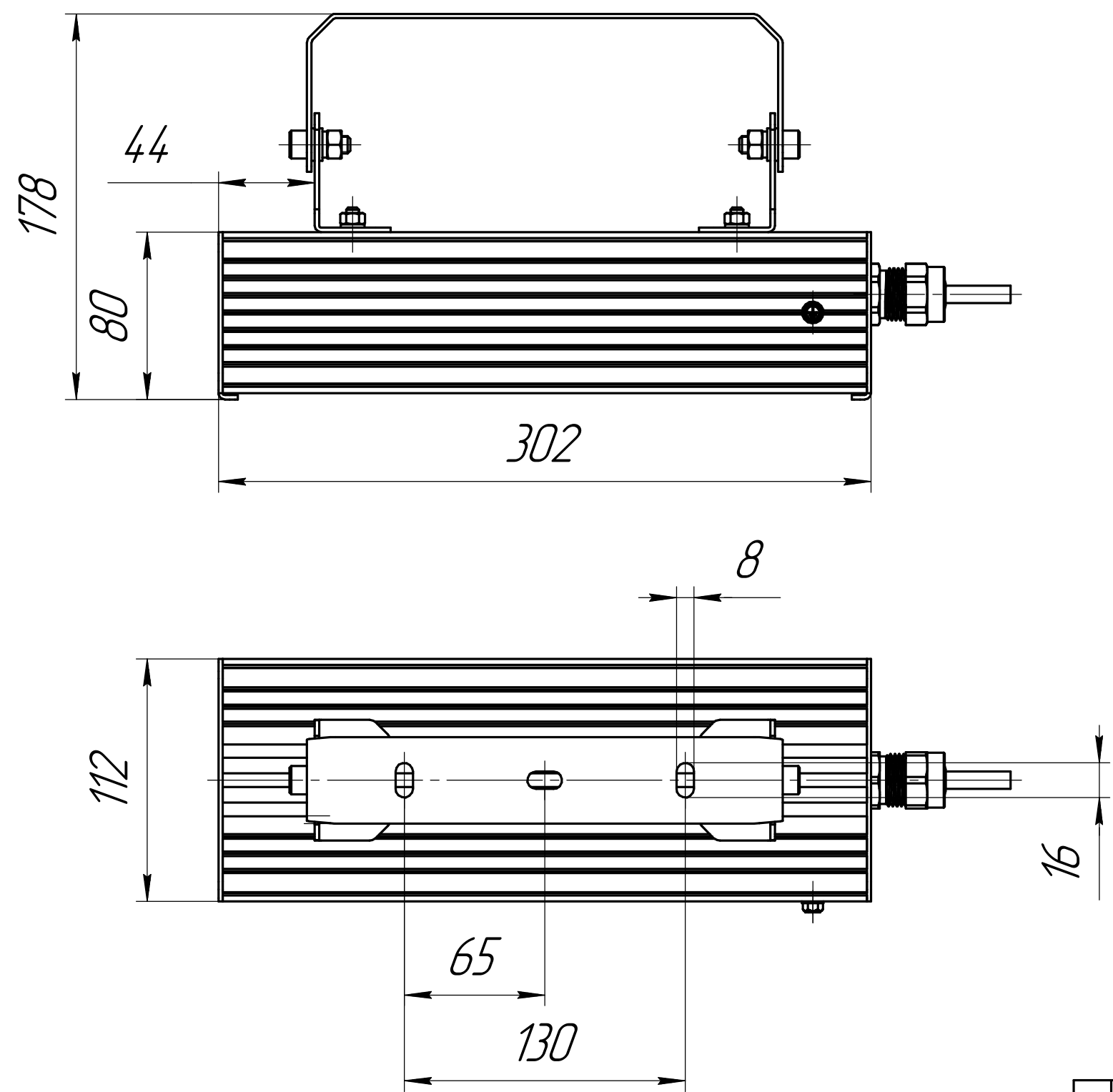
Изм. № дцкл.

Взам. инв. №

Подп. и дата

Изм. № подл.

001.0102.33.000 В0



					001.0102.33.000 В0			
Изм.	Лист	№ докум.	Подп.	Дата	ГСП-Прима-Оптик-1Ех10 Чертеж общего вида	Лит.	Масса	Масштаб
Разраб.							2	1:2,5
Пров.						Лист	Листов 1	
Т.контр.						ОКБ Свой стиль		
И.контр.						Копировал Формат А3		
Утв.								