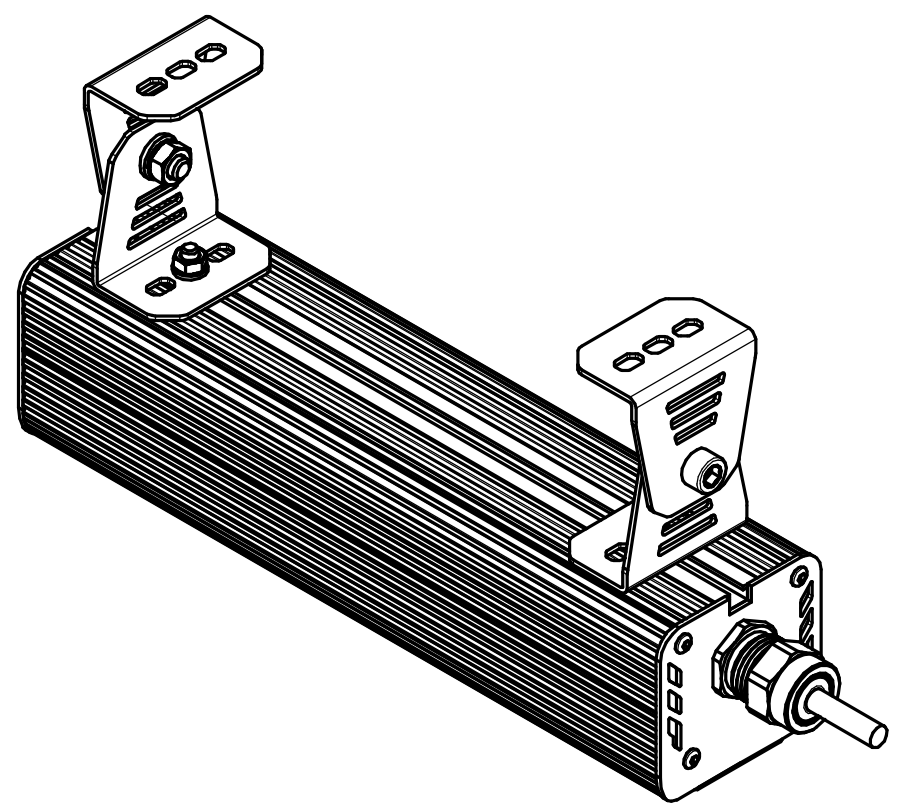
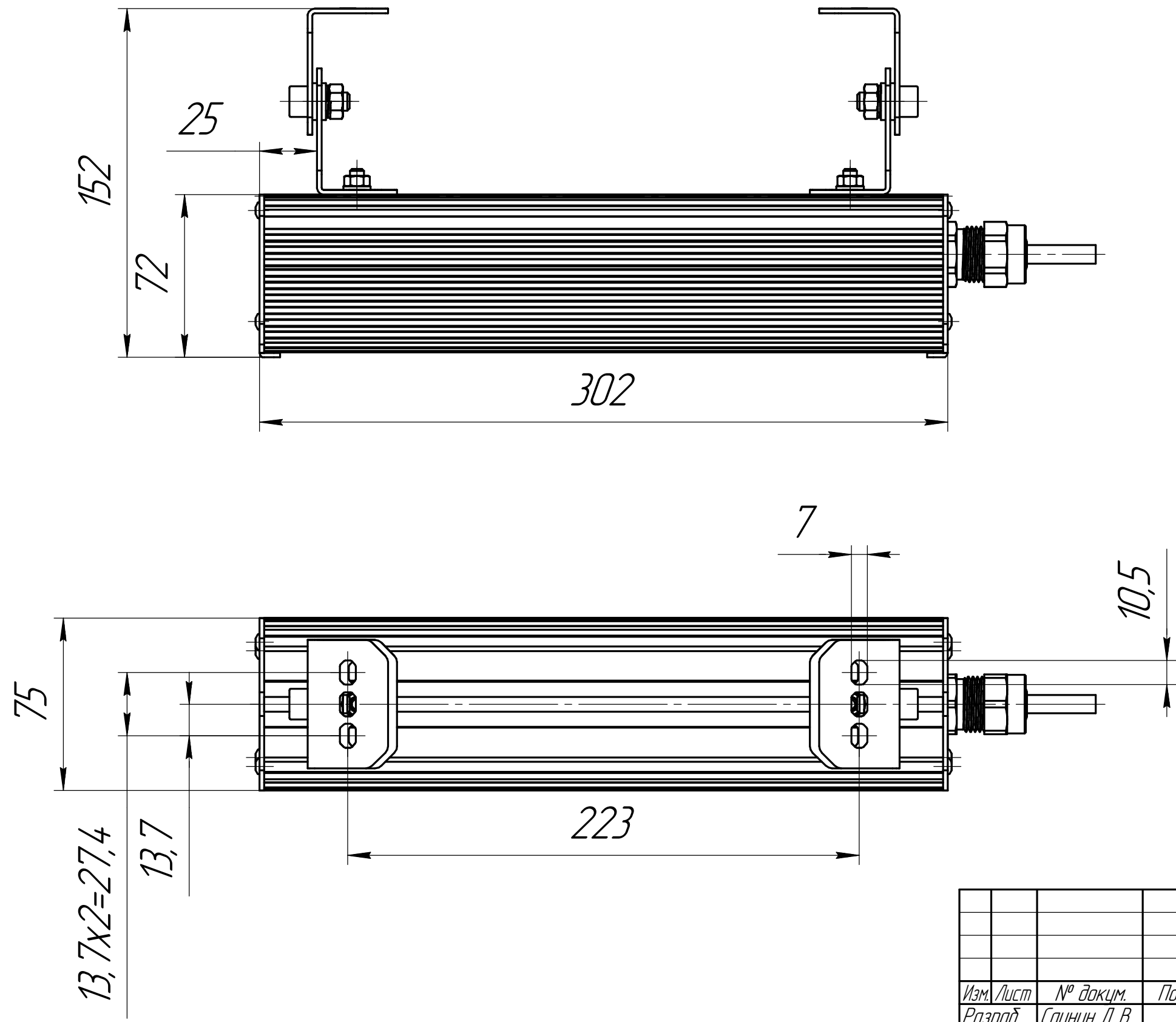


Инв. № подл. Подл. и дата. Взам. инв. № Инв. № дубл. Подл. и дата. Справ. № Перв. примен.

001.0097.00.000 В0



				001.0097.00.000 В0				
Изм.	Лист	№ докум.	Подп.	Дата	ГСП-Фаворит-2Ех-10 Чертеж общего вида	Лит.	Масса	Масштаб
Разраб.	Сацнин Д В						2	1:2
Пров.						Лист	Листов	1
Т.контр.						ОКБ Свой стиль		
Н.контр.						Копировал Формат А3		
Утв.								