

Перв. примен.

Справ. №

Подп. и дата

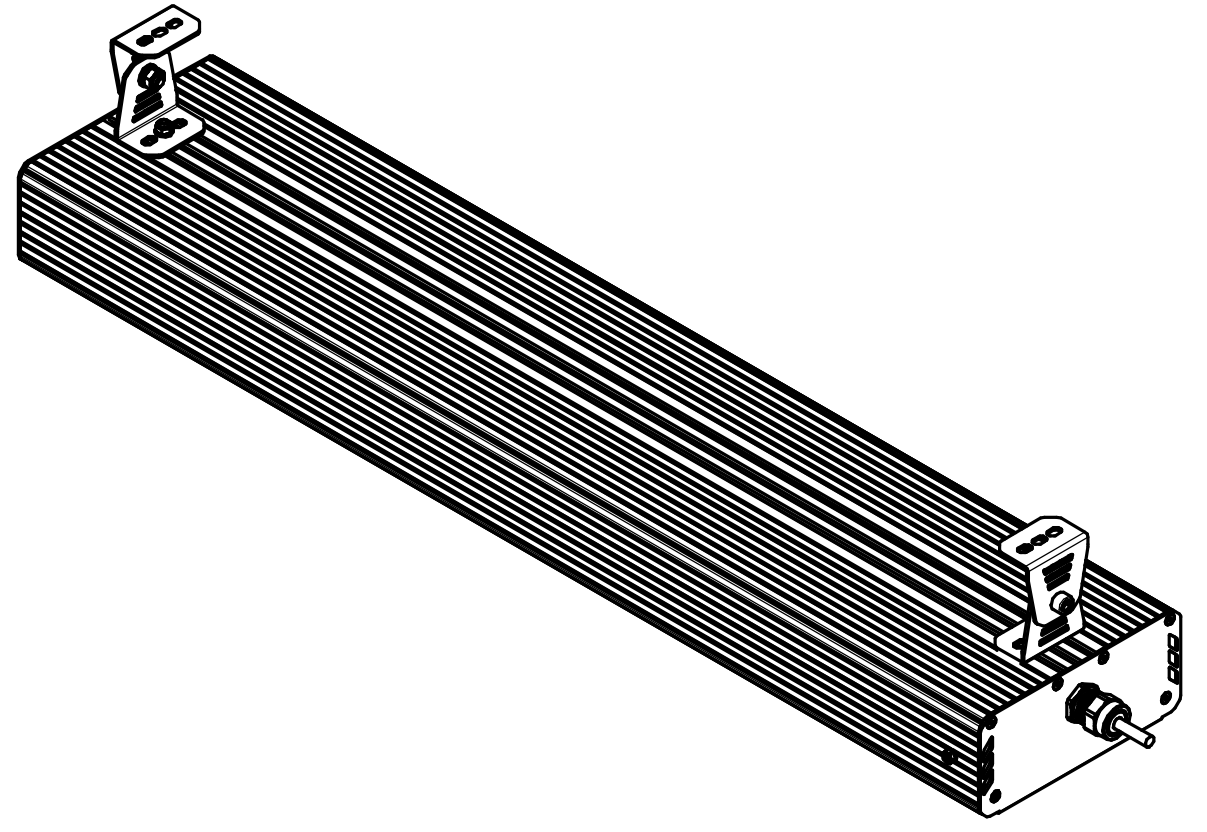
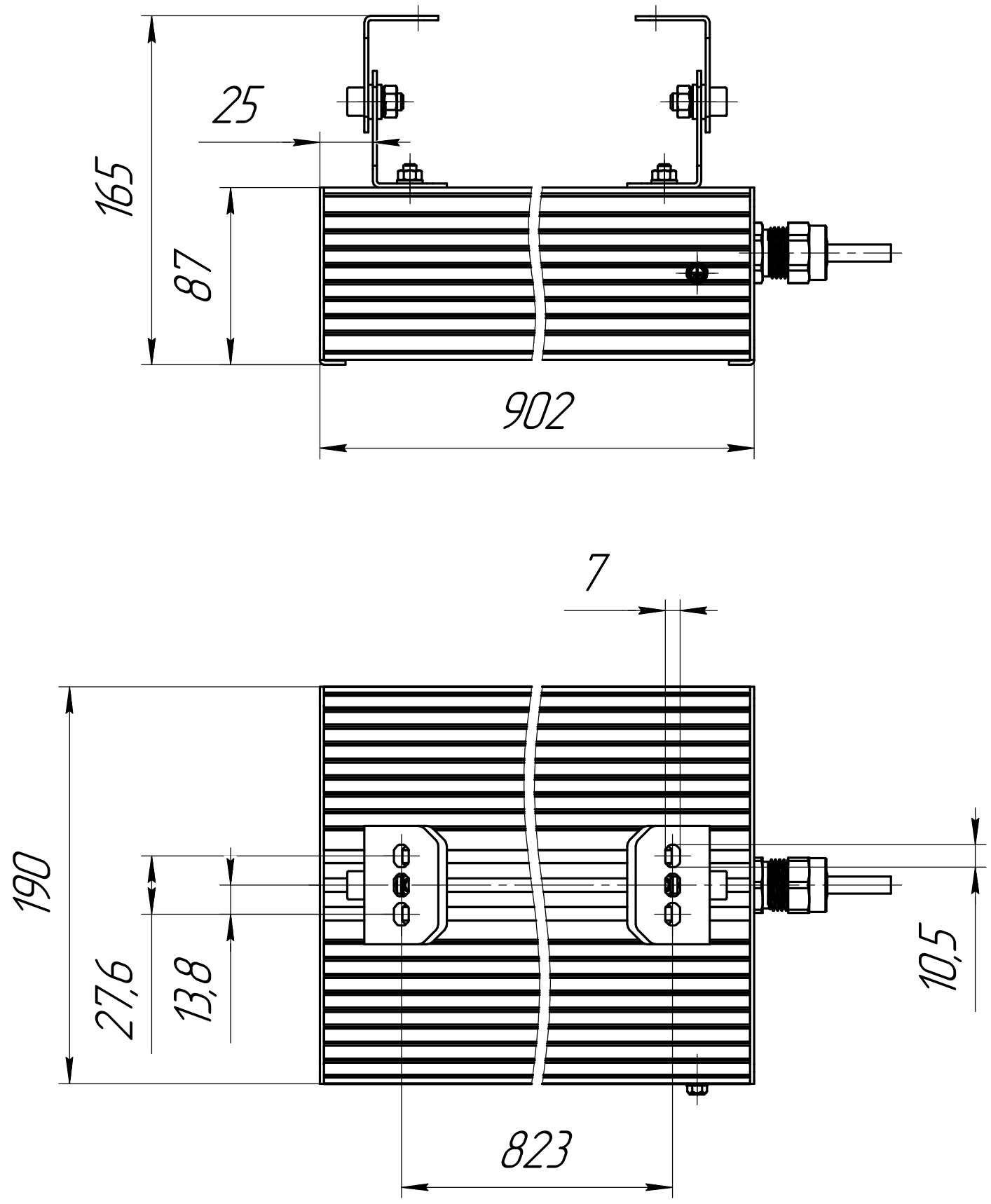
Инв. № дщл.

Взам. инв. №

Подп. и дата

Инв. № подл.

001.0106.31.000 В0



					001.0106.31.000 В0			
Изм.	Лист	№ док-м.	Подп.	Дата	ГСП-Экстра-1Ех-120 Чертеж общего вида	Лит.	Масса	Масштаб
Разраб.	Сацнин Д В						9,7	1:2,5
Пров.						Лист	Листов	1
Т.контр.						ОКБ Свой стиль		
Н.контр.								
Утв.								