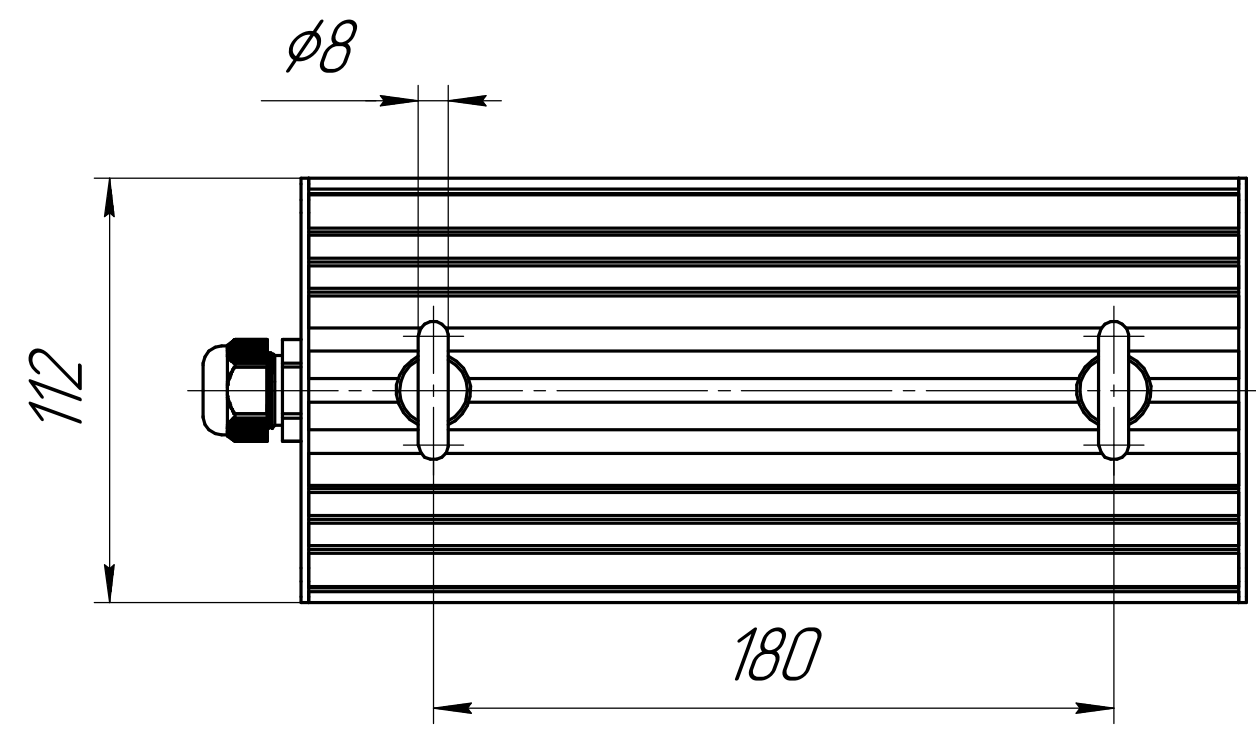
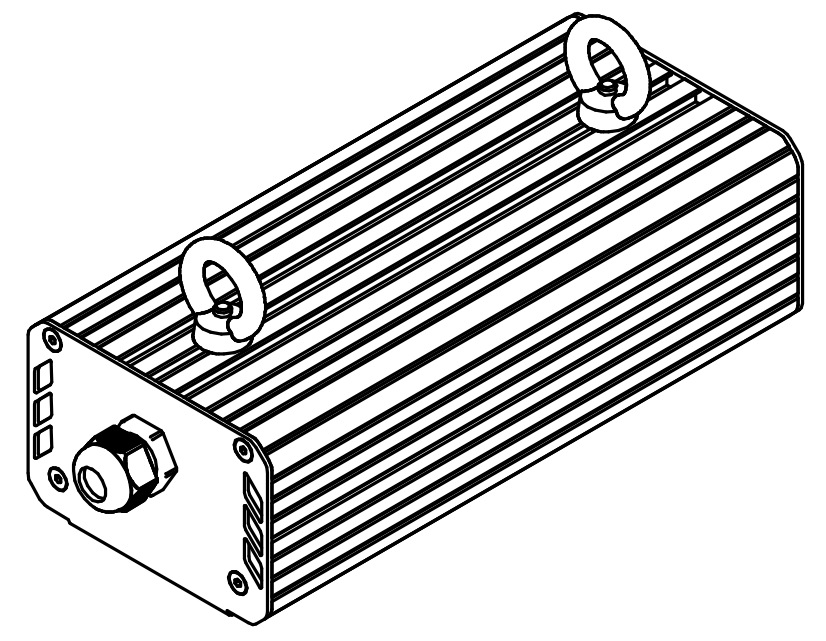
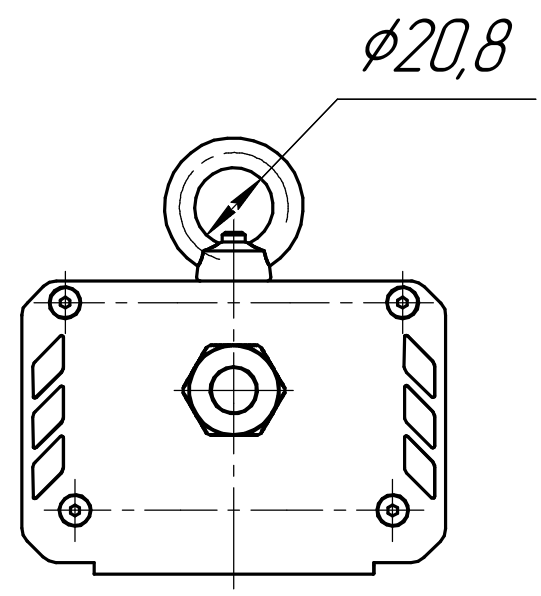
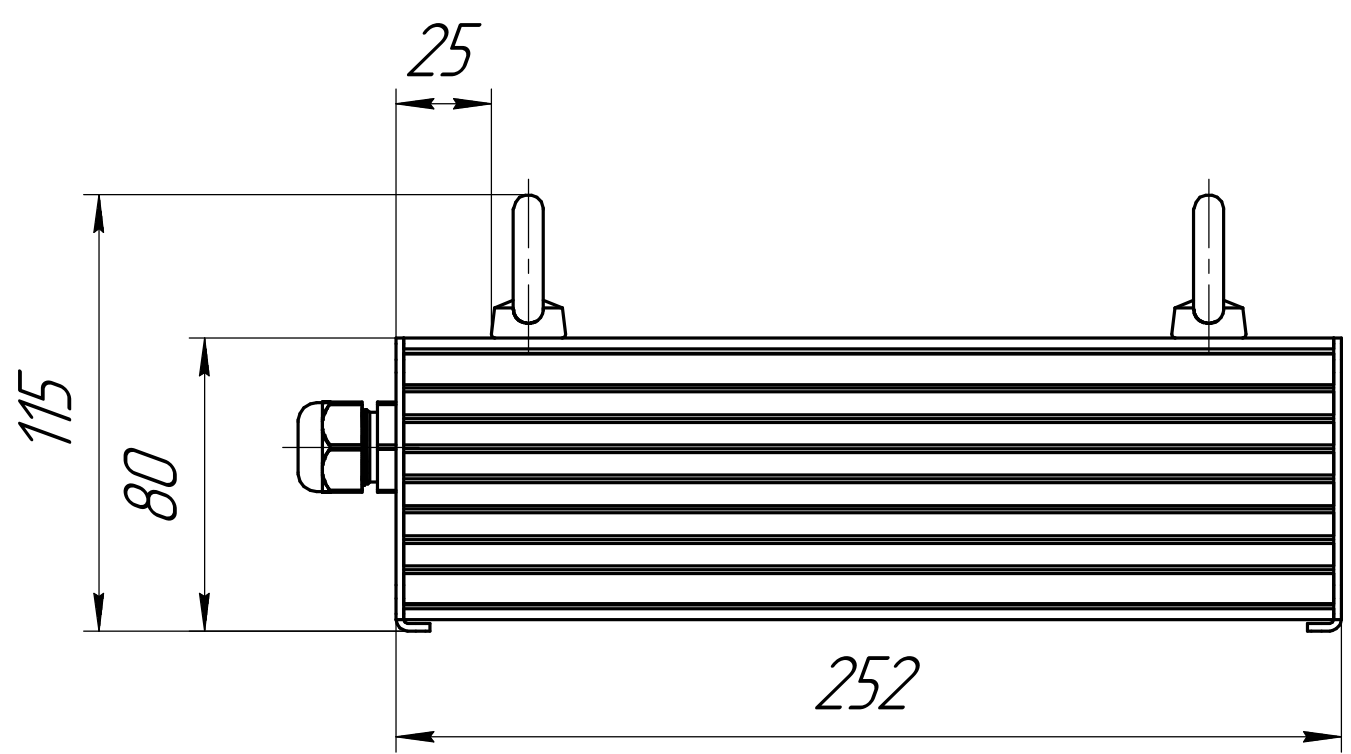


Перв. примен.	Справ. №	Подп. и дата	Инв. № дробл.	Взам. инв. №	Подп. и дата	Инв. № подл.
---------------	----------	--------------	---------------	--------------	--------------	--------------

001.0070.05.000 В0



					001.0070.05.000 В0			
Изм.	Лист	№ докум.	Подп.	Дата	ГСП-Прима-20 Чертеж общего вида	Лит.	Масса	Масштаб
Разраб.	Луканин Е П						1,8	1:2
Пров.						Лист	Листов	1
Т.контр.					ОКБ Свой стиль			
Н.контр.					Копировал			
Утв.					Формат А3			