

001.0095.56.000 В0

Перв. примен.

Справ. №

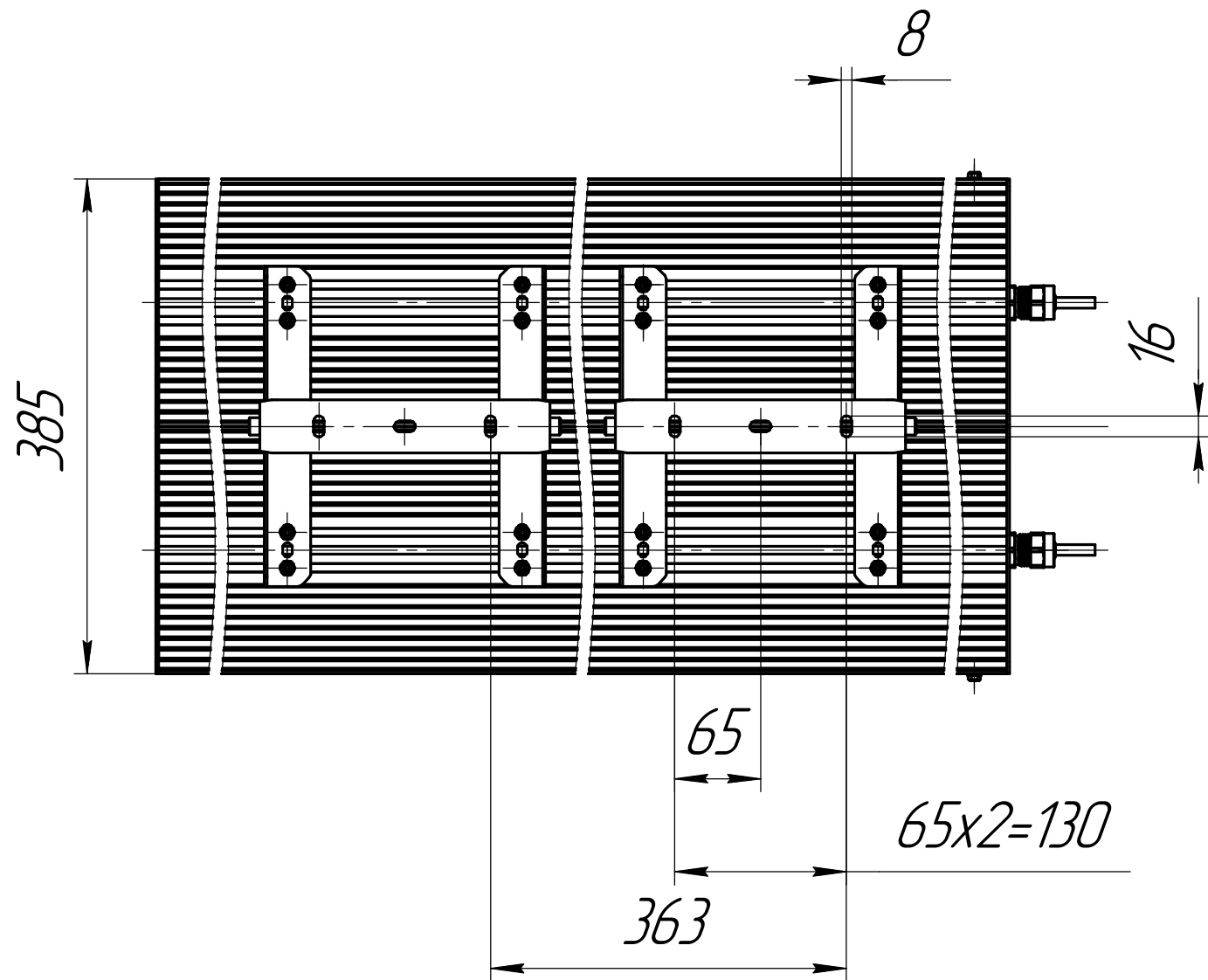
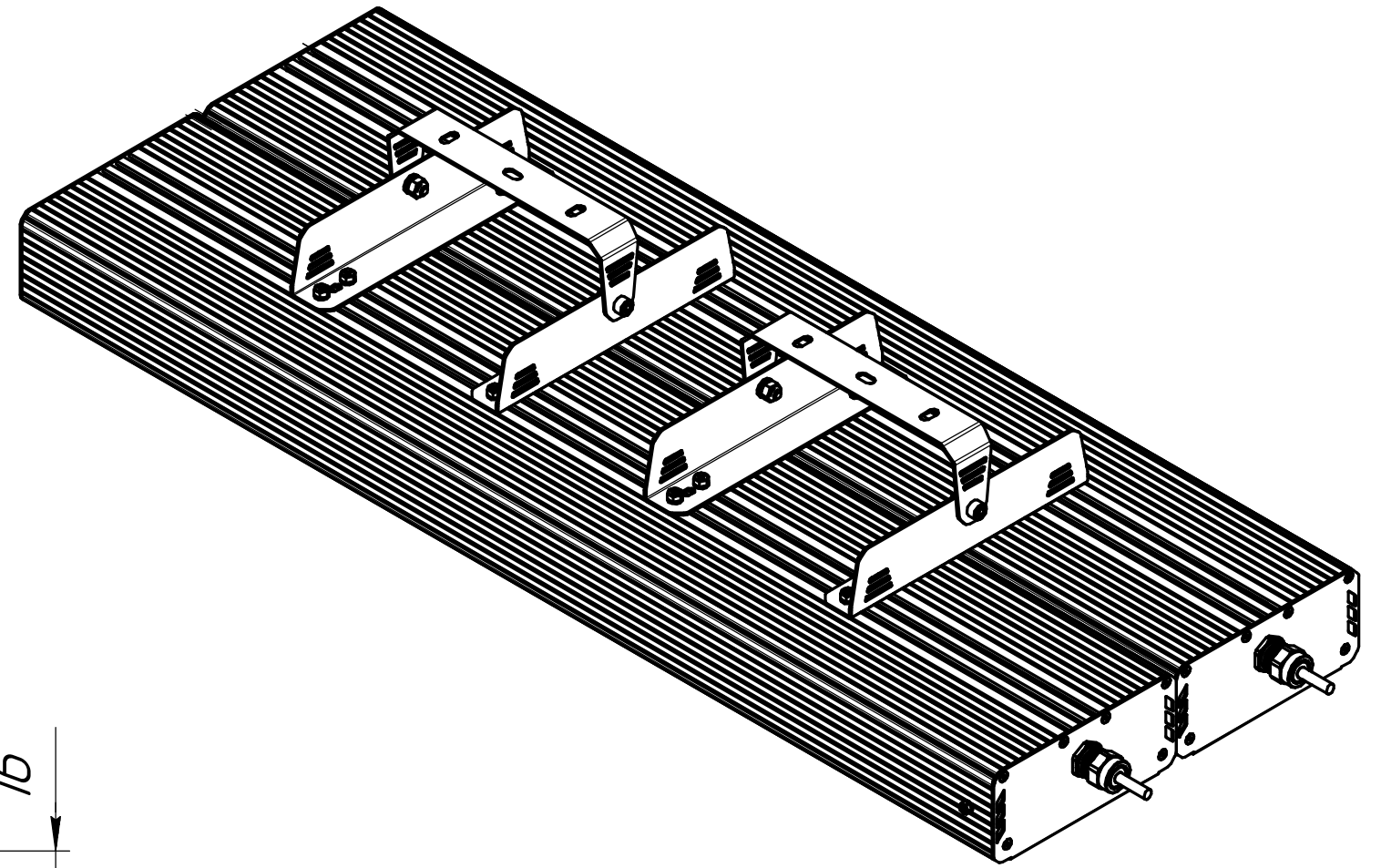
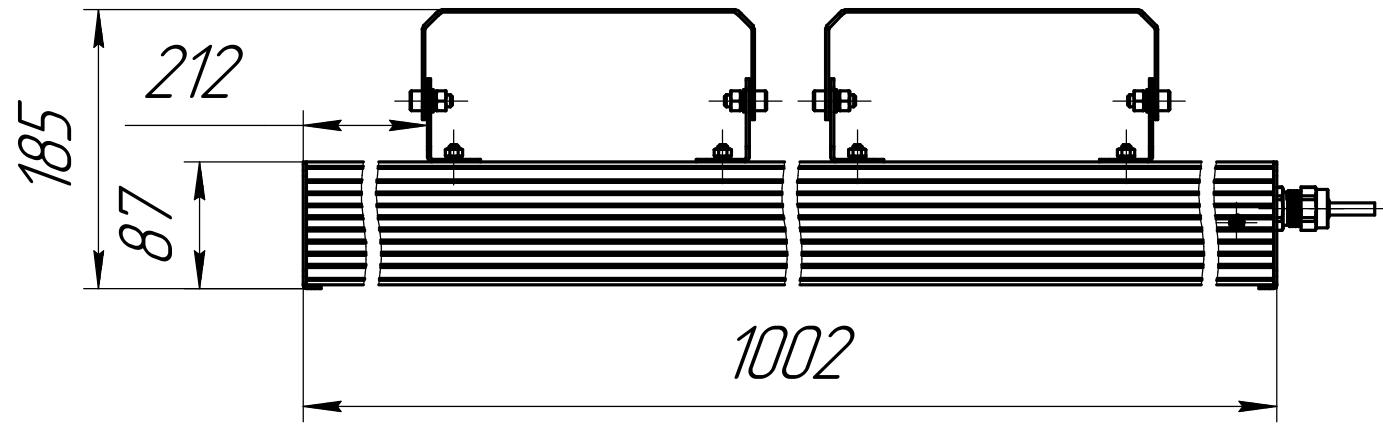
Подп. и дата

Изм. № дщдл.

Взам. инв. №

Подп. и дата

Изм. № подл.



					001.0095.56.000 В0			
Изм.	Лист	№ докум.	Подп.	Дата	ГЕСП-Экстра-2Ех-400(2Х200) Чертеж общего вида	Лит.	Масса	Масштаб
Разраб.	Сацнин Д В						21	1:5
Пров.						Лист	Листов	1
Т.контр.								
И.контр.								
Утв.								
Копировал						ОКБ Свой стиль Формат А3		